

# Catalog tehnic

Compania Smart Solutions Technology srl, societate cu capital integral privat a fost infiintata in 2010 avand ca principal scop crearea unui furnizor specializat in comercializarea produselor necesare realizarii retelelor de alimentare cu apa, gaze naturale, canalizare, a statiilor de epurare precum si a instalatiilor din industria energetica, extractiva de petrol, chimica sau a diverselor sisteme de transport si distributie a fluidelor. Portofoliul companiei cuprinde:

- armaturi industriale: vane, robineti, filtre, hidranti, flanse, racorduri trase din otel pentru sudura;
- fittinguri din PEHD pentru sudura si electrofuziune, fittinguri pentru imbinarea tevilor din PEHD prin compresiune, tevi din PEHD pentru transport apa si gaze;
- tevi si fittinguri din PVC , PEHD si PP pentru canalizare si drenaj
- sisteme de eurare complete (fose septice, statii de epurare).

Pentru ca o oferta completa intr-un domeniu atat de vast constituie o provocare, intreaga echipa formata din profesionisti va asigura cele mai potrivite solutii din punct de vedere tehnic si economic. Datorita experientei si profesionalismului echipei, compania a raspuns intotdeauna chiar si celor mai dificile solicitari. Dorim sa mentinem relatii durabile cu clientii nostri, suntem receptivi la necesitatile lor si venim in intampinarea tuturor solicitarilor cu promptitudine.

In acest sens echipa de vanzari este in permanenta la dispozitia dumneavoastra, ne concentram eforturile in vederea asigurarii continuitatii stocurilor – garantie a livrarilor prompte si conforme cu nevoile clientului, asiguram consultanta si asistenta tehnica necesara printr-un personal cu un inalt grad de pregatire.

Va prezentam catalogul tehnic al SC Smart Solutions Technology SRL. Produsele noastre sunt conform standardelor romanesti si noilor standarde europene.

Speram ca acest catalog sa fie un instrument care va usura munca dumneavoastra. Compania noastra – distribuitor al celor mai mari producatori de armaturi industriale, flanse si fittinguri din otel pentru sudura, tevi si fittinguri din PEHD va ajuta in precizarea accesibilitatii si a alegerii celor mai bune variante de materiale.

Craiova, 2011

# Smart Solutions Technology srl

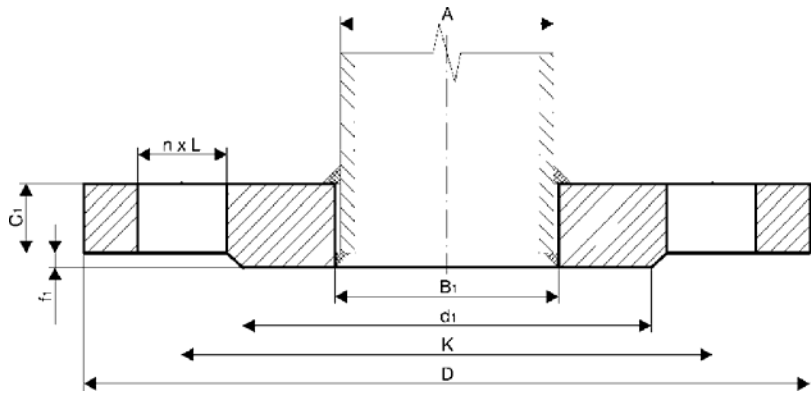
## Cuprins

|  |    |
|--|----|
| Flansa plata pentru sudare – tip 01 EN 1092-1: 2001 .....                        | 3  |
| Flansa trecatoare tip 02 cu inele plate pentru sudare tip 32 EN 1092-1:2001..... | 6  |
| Flansa cu gat pentru sudare tip 11 EN 1092-1:2001 .....                          | 8  |
| Flansa oarba tip 05 EN 1092-1:2001 .....   | 11 |
| Suprafete de etansare ale flanselor EN 1092-1:2001 .....                         | 13 |
| Flansa cu gat conform DIN 2631 .....   | 15 |
| Flansa cu gat conform DIN 2632 .....   | 16 |
| Flansa cu gat conform DIN 2633 .....   | 17 |
| Flansa cu gat conform DIN 2634 .....   | 18 |
| Flansa cu gat conform DIN 2635 .....   | 19 |
| Flansa tip „SLIP-ON” conform ANSI B16.5 clasa 150lbs .....                       | 20 |
| Flansa tip „SLIP-ON” conform ANSI B16.5 clasa 300lbs .....                       | 21 |
| Flansa cu gat conform ANSI B16.5 clasa 150lbs .....                              | 22 |
| Flansa cu gat conform ANSI B16.5 clasa 300lbs .....                              | 23 |

|   |    |
|---|----|
| Flansa cu gat conform ANSI B16.5 clasa 600lbs .....                       | 23 |
| Flansa oarba conform ANSI B16.5 clasa 150lbs .....                        | 24 |
| Flansa oarba conform ANSI B16.5 clasa 300lbs .....                        | 25 |
| Flansa oarba conform ANSI B16.5 clasa 600lbs .....                        | 25 |
| Coturi conform DIN 2605-1.....  | 26 |
| Coturi conform ANSI B16.9 tip LR.....                                     | 29 |
| Coturi conform ANSI B16.9 tip SR .....                                    | 31 |
| Coturi tip 2D conform EN 10253-1: 1999 .....                              | 32 |
| Coturi tip 5D conform EN 10253-1: 1999 .....                              | 32 |
| Coturi tip 3D conform EN 10253-1: 1999 .....                              | 32 |
| Teuri conform DIN 2615-1.....   | 33 |
| Teuri conform ANSI B16.9 .....  | 35 |
| Reductii conform DIN 2616.....  | 37 |
| Reductii conform ANSI B16.9.....  | 39 |
| Reductii concentrice conform EN 10253-1: 1999 forma 1 .....               | 40 |
| Reductii concentrice si excentrice conform EN 10253-1: 1999 forma 2 ..... | 41 |
| Capace conform DIN 28013 .....  | 42 |
| Capace conform DIN 2617 .....   | 43 |
| Flanse plate conform standardelor romanesti (STAS).....                   | 44 |
| Flanse libere pentru tevi de PEHD (UNI 6090) .....                        | 48 |

**Smart Solutions Technology srl.**

Flansa plata



## Flansa plata pentru sudare – tip 01

EN 1092-1: 2001

| Diam. nom. DN  | Flansa     |   |      |      |                |                |   |    |         | Suruburi |       |
|--|------------|---|------|------|----------------|----------------|---|----|---------|----------|-------|
|  | Teava<br>A | B <sub>1</sub>                            | D    | K    | d <sub>1</sub> | f <sub>1</sub> | C <sub>1</sub>                            | L  | masa kg | n        | filet |
| Pentru flanse cu diametre nominale cuprinse intre DN 10 si DN 40 se vor folosi valorile valabile pentru PN 40  |            |   |      |      |                |                |   |    |         |          |       |
| Pentru flanse cu diametre nominale cuprinse intre DN 50 si DN 150 se vor folosi valorile valabile pentru PN 16 |            |   |      |      |                |                |   |    |         |          |       |
| 200  | 219,1      | 221,5                                     | 340  | 295  | 268            | 2              | 24  | 22 | 8,78    | 8        | M20   |
| 250  | 273,0      | 276,5                                     | 395  | 350  | 320            | 2              | 26  | 22 | 11,23   | 12       | M20   |
| 300  | 323,9      | 327,5                                     | 445  | 400  | 370            | 2              | 26  | 22 | 12,93   | 12       | M20   |
| 350  | 355,6      | 359,5                                     | 505  | 460  | 430            | 2              | 28  | 22 | 19,60   | 16       | M20   |
| 400  | 406,4      | 411                                       | 565  | 515  | 482            | 2              | 32  | 26 | 26,57   | 16       | M24   |
| 450  | 457,0      | 462                                       | 615  | 565  | 532            | 2              | 36  | 26 | 32,55   | 20       | M24   |
| 500  | 508,0      | 513,5                                     | 670  | 620  | 585            | 2              | 38  | 26 | 39,06   | 20       | M24   |
| 600  | 610,0      | 616,5                                     | 780  | 725  | 685            | 2              | 42  | 30 | 52,94   | 20       | M27   |
| 700  | 711,0      | Se vor stabili de comun acord cu clientul | 895  | 840  | 800            | 2              | Se vor stabili de comun acord cu clientul | 30 | -       | 24       | M27   |
| 800  | 813,0      |   | 1015 | 950  | 905            | 2              |   | 33 | -       | 24       | M30   |
| 900  | 914,0      |   | 1115 | 1050 | 1005           | 2              |   | 33 | -       | 28       | M30   |
| 1000   | 1016,0     |   | 1230 | 1160 | 1110           | 2              |   | 36 | -       | 28       | M33   |
| 1200   | 1219,0     |   | 1455 | 1380 | 1330           | 2              |   | 39 | -       | 32       | M36   |
| 1400   | 1422,0     |   | 1675 | 1590 | 1535           | 2              |   | 42 | -       | 36       | M39   |
| 1600   | 1626,0     |   | 1915 | 1820 | 1760           | 2              |   | 48 | -       | 40       | M45   |
| 1800   | 1829,0     |   | 2115 | 2020 | 1960           | 2              |   | 48 | -       | 44       | M45   |
| 2000   | 2032,0     |   | 2325 | 2230 | 2170           | 2              |   | 48 | -       | 48       | M45   |

## Flansa plata

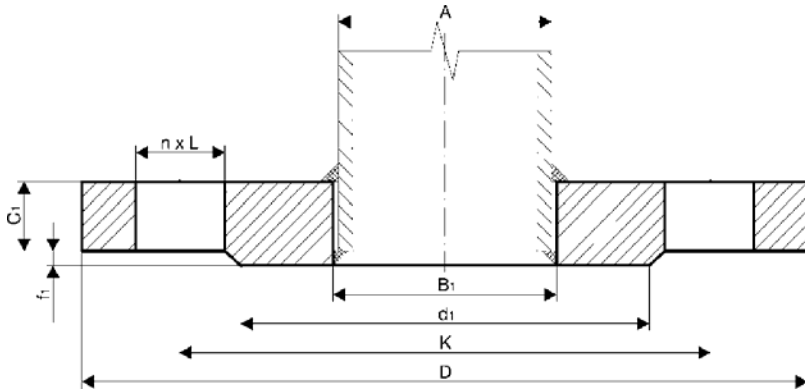
Flansa plata pentru sudare – tip 01  
EN 1092-1: 2001

| Diam. nom. DN  | Teava  |   |      |      | Flansa         |                |   |
|--|--------|---|------|------|----------------|----------------|---|
|  | A      | B <sub>1</sub>                            | D    | K    | d <sub>1</sub> | f <sub>1</sub> | C <sub>1</sub>                            |
| Pentru flanse cu diametre nominale cuprinse intre DN 10 si DN 40 se vor folosi valorile va |        |   |      |      |                |                |   |
| 50   | 57,0*  | 58  | 165  | 125  | 102            | 2              | 19  |
|  | 60,3   | 61,5                                      |      |      |                |                |   |
| 65   | 76,1   | 77,5                                      | 185  | 145  | 122            | 2              | 20  |
| 80   | 88,9   | 90,5                                      | 200  | 160  | 138            | 2              | 20  |
| 100  | 108,0* | 109                                       | 220  | 180  | 158            | 2              | 22  |
|  | 114,3  | 116                                       |      |      |                |                |   |
| 125  | 133,0* | 135                                       | 250  | 210  | 188            | 2              | 22  |
|  | 139,7  | 141,5                                     |      |      |                |                |   |
| 150  | 159,0* | 161                                       | 285  | 240  | 212            | 2              | 24  |
|  | 168,3  | 170,5                                     |      |      |                |                |   |
| 200  | 219,1  | 221,5                                     | 340  | 295  | 268            | 2              | 26  |
| 250  | 273,0  | 276,5                                     | 405  | 355  | 320            | 2              | 29  |
| 300  | 323,9  | 327,5                                     | 460  | 410  | 378            | 2              | 32  |
| 350  | 355,6  | 359,5                                     | 520  | 470  | 438            | 2              | 35  |
| 400  | 406,4  | 411                                       | 580  | 525  | 490            | 2              | 38  |
| 450  | 457,0  | 462                                       | 640  | 585  | 550            | 2              | 42  |
| 500  | 508,0  | 513,5                                     | 715  | 650  | 610            | 2              | 46  |
| 600  | 610,0  | 616,5                                     | 840  | 770  | 725            | 2              | 52  |
| 700  | 711,0  | Se vor stabili de comun acord cu clientul | 910  | 840  | 795            | 2              | Se vor stabili de comun acord cu clientul |
| 800  | 813,0  |   | 1025 | 950  | 900            | 2              |   |
| 900  | 914,0  |   | 1125 | 1050 | 1000           | 2              |   |
| 1000   | 1016,0 |   | 1255 | 1170 | 1115           | 2              |   |

|      |        |      |      |      |   |
|------|--------|------|------|------|---|
| 1600 | 1626,0 | 1930 | 1820 | 1750 | 2 |
| 1800 | 1829,0 | 2130 | 2020 | 1950 | 2 |
| 2000 | 2032,0 | 2345 | 2230 | 2150 | 2 |

\* Dimensiunile tevilor care nu se gasesc in standardul EN 1092-1:2001 – pot fi produse doar la comanda ferma.

| Diam. nom. DN  | Teava |                | D   | K   | d <sub>1</sub> | Flansa         |                |    |  |
|--|-------|----------------|-----|-----|----------------|----------------|----------------|----|--|
|  | A     | B <sub>1</sub> |     |     |                | f <sub>1</sub> | C <sub>1</sub> |    |  |
| Pentru flanse cu diametre nominale cuprinse intre DN 10 si DN 150 se vor folosi valorile v |       |                |     |     |                |                |                |    |  |
| 200  | 219,1 | 221,5          | 360 | 310 | 278            | 2              |                | 32 |  |
| 250  | 273,0 | 276,5          | 425 | 370 | 335            | 2              |                | 35 |  |
| 300  | 323,9 | 327,5          | 485 | 430 | 395            | 2              |                | 38 |  |
| 350  | 355,6 | 359,5          | 555 | 490 | 450            | 2              |                | 42 |  |
| 400  | 406,4 | 411            | 620 | 550 | 505            | 2              |                | 46 |  |
| 450  | 457,0 | 462            | 670 | 600 | 555            | 2              |                | 50 |  |
| 500  | 508,0 | 513,5          | 730 | 660 | 615            | 2              |                | 56 |  |
| 600  | 610,0 | 616,5          | 845 | 770 | 720            | 2              |                | 68 |  |



| Diam. nom. DN | Teava |                |     |    | Flansa         |                |                |    |         | Suruburi |  |
|---------------|-------|----------------|-----|----|----------------|----------------|----------------|----|---------|----------|--|
|               | A     | B <sub>1</sub> | D   | K  | d <sub>1</sub> | f <sub>1</sub> | C <sub>1</sub> | L  | masa kg | n        |  |
| 10            | 13,5* | 14             | 90  | 60 | 40             | 2              | 14             | 14 | 0,54    | 4        |  |
|               | 17,2  | 18             |     |    |                |                |                |    | 0,53    |          |  |
| 15            | 20,0* | 20,5           | 95  | 65 | 45             | 2              | 14             | 14 | 0,60    | 4        |  |
|               | 21,3  | 22,0           |     |    |                |                |                |    | 0,59    |          |  |
| 20            | 25,0* | 26             | 105 | 75 | 58             | 2              | 16             | 14 | 0,86    | 4        |  |
|               | 26,9  | 27,5           |     |    |                |                |                |    | 0,85    |          |  |
| 25            | 30,0* | 32             | 115 | 85 | 68             | 2              | 16             | 14 | 1,03    | 4        |  |
|               | 33,7  | 34,5           |     |    |                |                |                |    | 1,01    |          |  |



|     |        |       |     |     |     |   |    |    |        |    |
|-----|--------|-------|-----|-----|-----|---|----|----|--------|----|
| 32  | 38,0*  | 39    | 140 | 100 | 78  | 2 | 18 | 18 | 1,71   | 4  |
|     | 42,4   | 43,5  |     |     |     |   |    |    | 1,67   |    |
| 40  | 44,5*  | 45,5  | 150 | 110 | 88  | 2 | 18 | 18 | 1,96   | 4  |
|     | 48,3   | 49,5  |     |     |     |   |    |    | 1,91   |    |
| 50  | 57,0*  | 58    | 165 | 125 | 102 | 2 | 20 | 18 | 2,59   | 4  |
|     | 60,3   | 61,5  |     |     |     |   |    |    | 2,54   |    |
| 65  | 76,1   | 77,5  | 185 | 145 | 122 | 2 | 22 | 18 | 3,27   | 8  |
| 80  | 88,9   | 90,5  | 200 | 160 | 138 | 2 | 24 | 18 | 4,09   | 8  |
| 100 | 108,0* | 109   | 235 | 190 | 162 | 2 | 26 | 22 | 6,01   | 8  |
|     | 114,3  | 116   |     |     |     |   |    |    | 5,76   |    |
| 125 | 133,0* | 135   | 270 | 220 | 188 | 2 | 28 | 26 | 8,10   | 8  |
|     | 139,7  | 141,5 |     |     |     |   |    |    | 7,79   |    |
| 150 | 159,0* | 161   | 300 | 250 | 218 | 2 | 30 | 26 | 10,39  | 8  |
|     | 168,3  | 170,5 |     |     |     |   |    |    | 9,81   |    |
| 200 | 219,1  | 221,5 | 375 | 320 | 285 | 2 | 36 | 30 | 17,32  | 12 |
| 250 | 273,0  | 276,5 | 450 | 385 | 345 | 2 | 42 | 33 | 28,37  | 12 |
| 300 | 323,9  | 327,5 | 515 | 450 | 410 | 2 | 48 | 33 | 40,59  | 16 |
| 350 | 355,6  | 359,5 | 580 | 510 | 465 | 2 | 54 | 36 | 60,81  | 16 |
| 400 | 406,4  | 411   | 660 | 585 | 535 | 2 | 60 | 39 | 88,06  | 16 |
| 450 | 457,0  | 462   | 685 | 610 | 560 | 2 | 66 | 39 | 90,11  | 20 |
| 500 | 508,0  | 513,5 | 755 | 670 | 615 | 2 | 72 | 42 | 118,34 | 20 |
| 600 | 610,0  | 616,5 | 890 | 795 | 735 | 2 | 84 | 48 | 186,89 | 20 |

\* Dimensiunile tevilor care nu se gasesc in standardul EN 1092-1:2001 – pot fi produse doar la comanda ferma.

Executie standard: suprafata de etansare „B1” este conforma cu EN 1092-1:2001, materiale: S235JRG2, conform cu EN 10025 sau St3S, conform cu PN-88/H-84020.

Cum trebuie comandat:

– flansa plata pentru sudare tip 01,

– simbolul suprafetei de etansare conform EN 1092-1:2001, de exem-plu B1,

– presiunea nominala PN, – diametrul nominal DN,

– diametrul exterior al tevii A, – tipul de material,

– numarul standardului: EN 1092-1:2001,

– tipul documentelor de control conform cu EN 10204.

Note:

Dimensiunile de mai sus sunt prezentate pe baza standardului. Aceasta nu inseamna ca ele sunt disponibile pentru a fi livrate intotdeauna. Putem de asemenea sa furnizam flanse conforme cu PN-ISO 7005-1 si PN-87/H-74731.

Putem de asemenea sa furnizam flanse din alte materiale, de exemplu P265GH conform EN-10028-2, S355J2G3 conform EN-10025.

Smart Solutions Technology srl

5

## Flansa trecatoare

Flansa trecatoare tip 02 cu inele plate pentru sudare tip 32

EN 1092-1:2001

| Diam. nom. DN  | Teava |                |     | Flansa tip 02 |                |   |    |         | Suruburi |       | Inel tip 32    |                |    |
|--|-------|----------------|-----|---------------|----------------|---|----|---------|----------|-------|----------------|----------------|----|
|  | A     | B <sub>2</sub> | D   | K             | C <sub>1</sub> | E | L  | masa kg | n        | filet | d <sub>1</sub> | B <sub>1</sub> | F  |
| Pentru flanse cu diametre nominale cuprinse intre DN 10 si DN 40 se vor folosi valorile valabile pentru PN 40  |       |                |     |               |                |   |    |         |          |       |                |                |    |
| Pentru flanse cu diametre nominale cuprinse intre DN 50 si DN 150 se vor folosi valorile valabile pentru PN 16 |       |                |     |               |                |   |    |         |          |       |                |                |    |
| 200  | 219,1 | 226            | 340 | 295           | 24             | 6 | 22 | 8,97    | 8        | M20   | 268            | 221,5          | 20 |
| 250  | 273,0 | 281            | 395 | 350           | 26             | 8 | 22 | 11,42   | 12       | M20   | 320            | 276,5          | 22 |
| 300  | 323,9 | 333            | 445 | 400           | 26             | 8 | 22 | 13,03   | 12       | M20   | 370            | 327,5          | 22 |
| 350  | 355,6 | 365            | 505 | 460           | 28             | 8 | 22 | 19,68   | 16       | M20   | 430            | 359,5          | 22 |

|     |       |     |     |     |    |   |    |       |    |     |     |       |    |
|-----|-------|-----|-----|-----|----|---|----|-------|----|-----|-----|-------|----|
| 400 | 406,4 | 416 | 565 | 515 | 32 | 8 | 26 | 26,69 | 16 | M24 | 482 | 411   | 24 |
| 450 | 457,0 | 467 | 615 | 565 | 36 | 8 | 26 | 32,53 | 20 | M24 | 532 | 462   | 24 |
| 500 | 508,0 | 519 | 670 | 620 | 38 | 8 | 26 | 38,88 | 20 | M24 | 585 | 513,5 | 26 |
| 600 | 610,0 | 622 | 780 | 725 | 42 | 8 | 30 | 52,67 | 20 | M27 | 685 | 616,5 | 26 |

| Diam. nom. DN   | Teava  |                |     | Flansa tip 02 |                |   |    |         | Suruburi |       |                | Inel tip 32    |    |         |
|---|--------|----------------|-----|---------------|----------------|---|----|---------|----------|-------|----------------|----------------|----|---------|
|   | A      | B <sub>2</sub> | D   | K             | C <sub>1</sub> | E | L  | masa kg | n        | filet | d <sub>1</sub> | B <sub>1</sub> | F  | masa kg |
| Pentru flanse cu diametre nominale cuprinse intre DN 10 si DN 40 se vor folosi valorile valabile pentru PN 40 |        |                |     |               |                |   |    |         |          |       |                |                |    |         |
| 50  | 57,0*  | 61             | 165 | 125           | 19             | 5 | 18 | 2,60    | 4        | M16   | 102            | 58             | 16 | 0,69    |
|   | 60,3   | 65             |     |               |                |   |    | 2,54    |          |       |                | 61,5           |    | 0,65    |
| 65  | 76,1   | 81             | 185 | 145           | 20             | 6 | 18 | 3,09    | 8        | M16   | 122            | 77,5           | 16 | 0,88    |
| 80  | 88,9   | 94             | 200 | 160           | 20             | 6 | 18 | 3,52    | 8        | M16   | 138            | 90,5           | 16 | 1,07    |
| 100   | 108,0* | 113            | 220 | 180           | 22             | 6 | 18 | 4,48    | 8        | M16   | 158            | 109            | 18 | 1,45    |
|   | 114,3  | 120            |     |               |                |   |    | 4,26    |          |       |                | 116            |    | 1,28    |
| 125   | 133,0* | 137            | 250 | 210           | 22             | 6 | 18 | 5,58    | 8        | M16   | 188            | 135            | 18 | 1,90    |
|   | 139,7  | 145            |     |               |                |   |    | 5,27    |          |       |                | 141,5          |    | 1,70    |
| 150   | 159,0* | 163            | 285 | 240           | 24             | 6 | 22 | 7,51    | 8        | M20   | 212            | 161            | 20 | 2,34    |
|   | 168,3  | 174            |     |               |                |   |    | 6,96    |          |       |                | 170,5          |    | 1,96    |
| 200   | 219,1  | 226            | 340 | 295           | 26             | 6 | 22 | 9,41    | 12       | M20   | 268            | 221,5          | 20 | 2,81    |
| 250   | 273,0  | 281            | 405 | 355           | 29             | 8 | 26 | 13,75   | 12       | M24   | 320            | 276,5          | 22 | 3,52    |
| 300   | 323,9  | 333            | 460 | 410           | 32             | 8 | 26 | 18,26   | 12       | M24   | 378            | 327,5          | 24 | 5,27    |
| 350   | 355,6  | 365            | 520 | 470           | 35             | 8 | 26 | 27,25   | 16       | M24   | 438            | 359,5          | 26 | 10,03   |
| 400   | 406,4  | 416            | 580 | 525           | 38             | 8 | 30 | 34,88   | 16       | M27   | 490            | 411            | 28 | 12,28   |
| 450   | 457,0  | 467            | 640 | 585           | 42             | 8 | 30 | 44,91   | 20       | M27   | 550            | 462            | 30 | 16,46   |
| 500   | 508    | 519            | 715 | 650           | 46             | 8 | 33 | 62,39   | 20       | M30   | 610            | 513,5          | 32 | 21,38   |
| 600   | 610    | 622            | 840 | 770           | 52             | 8 | 36 | 93,82   | 20       | M33   | 725            | 616,5          | 32 | 28,70   |

| Diam. nom. DN  | Teava |                |     | Flansa tip 02 |                |   |    |         | Suruburi |       |                | Inel tip 32    |    |         |
|--|-------|----------------|-----|---------------|----------------|---|----|---------|----------|-------|----------------|----------------|----|---------|
|  | A     | B <sub>2</sub> | D   | K             | C <sub>1</sub> | E | L  | masa kg | n        | filet | d <sub>1</sub> | B <sub>1</sub> | F  | masa kg |
| Pentru flanse cu diametre nominale cuprinse intre DN 10 si DN 150 se vor folosi valorile valabile pentru PN 40 |       |                |     |               |                |   |    |         |          |       |                |                |    |         |
| 200  | 219,1 | 226            | 360 | 310           | 32             | 6 | 26 | 13,88   | 12       | M24   | 278            | 221,5          | 26 | 2,81    |
| 250  | 273,0 | 281            | 425 | 370           | 35             | 8 | 30 | 19,60   | 12       | M27   | 335            | 276,5          | 26 | 3,52    |
| 300  | 323,9 | 333            | 485 | 430           | 38             | 8 | 30 | 25,74   | 16       | M27   | 395            | 327,5          | 28 | 5,27    |
| 350  | 355,6 | 365            | 555 | 490           | 42             | 8 | 33 | 40,73   | 16       | M30   | 450            | 359,5          | 32 | 10,03   |
| 400  | 406,4 | 416            | 620 | 550           | 46             | 8 | 36 | 54,03   | 16       | M33   | 505            | 411            | 34 | 12,28   |

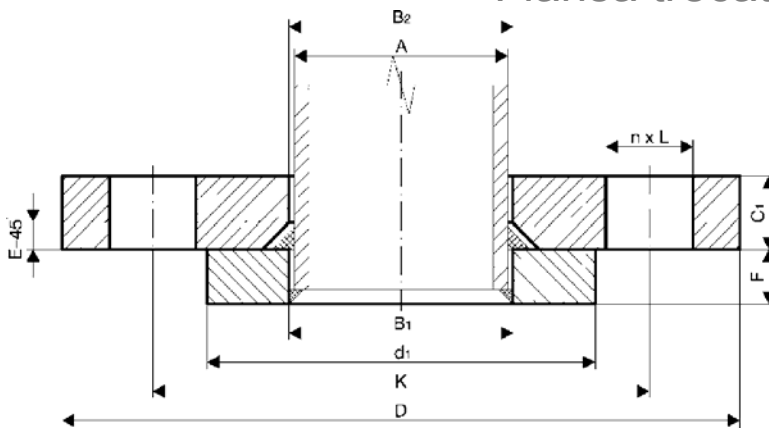
|     |       |     |     |     |    |   |    |        |    |     |     |       |    |
|-----|-------|-----|-----|-----|----|---|----|--------|----|-----|-----|-------|----|
| 450 | 457,0 | 467 | 670 | 600 | 50 | 8 | 36 | 63,13  | 20 | M33 | 555 | 462   | 36 |
| 500 | 508,0 | 519 | 730 | 660 | 56 | 8 | 36 | 82,00  | 20 | M33 | 615 | 513,5 | 38 |
| 600 | 610,0 | 622 | 845 | 770 | 68 | 8 | 39 | 124,34 | 20 | M36 | 720 | 616,5 | 40 |

\* Dimensiunile tevilor care nu se gasesc in standardul EN 1092-1:2001 – pot fi produse doar la comanda ferma.

6

Smart Solutions Technology srl

### Flansa trecatoare



| Diam. nom. DN | Teava  | Inel tip 02    |     |     |                |   |    | Suruburi |    | Inel tip 32 |                |                |    |      |
|---------------|--------|----------------|-----|-----|----------------|---|----|----------|----|-------------|----------------|----------------|----|------|
|               | A      | B <sub>2</sub> | D   | K   | C <sub>1</sub> | E | L  | masa kg  | n  | filet       | d <sub>1</sub> | B <sub>1</sub> | F  | masa |
| 10            | 13,5*  | 17             | 90  | 60  | 14             | 3 | 14 | 0,61     | 4  | M12         | 40             | 14             | 12 | 0,10 |
|               | 17,2   | 21             |     |     |                |   |    | 0,59     |    |             |                | 18             |    |      |
| 15            | 20,0*  | 24             | 95  | 65  | 14             | 3 | 14 | 0,66     | 4  | M12         | 45             | 20,5           | 12 | 0,12 |
|               | 21,3   | 25             |     |     |                |   |    | 0,66     |    |             |                | 22,0           |    | 0,11 |
| 20            | 25,0*  | 29             | 105 | 75  | 16             | 4 | 14 | 0,93     | 4  | M12         | 58             | 26             | 14 | 0,23 |
|               | 26,9   | 31             |     |     |                |   |    | 0,91     |    |             |                | 27,5           |    | 0,22 |
| 25            | 30,0*  | 34             | 115 | 85  | 16             | 4 | 14 | 1,11     | 4  | M12         | 68             | 32             | 14 | 0,31 |
|               | 33,7   | 38             |     |     |                |   |    | 1,08     |    |             |                | 34,5           |    | 0,30 |
| 32            | 38,0*  | 41             | 140 | 100 | 18             | 5 | 18 | 1,84     | 4  | M16         | 78             | 39             | 14 | 0,39 |
|               | 42,4   | 46             |     |     |                |   |    | 1,80     |    |             |                | 43,5           |    | 0,36 |
| 40            | 44,5*  | 48             | 150 | 110 | 18             | 5 | 18 | 2,10     | 4  | M16         | 88             | 45,5           | 14 | 0,49 |
|               | 48,3   | 53             |     |     |                |   |    | 2,04     |    |             |                | 49,5           |    | 0,46 |
| 50            | 57,0*  | 61             | 165 | 125 | 20             | 5 | 18 | 2,74     | 4  | M16         | 102            | 58             | 16 | 0,69 |
|               | 60,3   | 65             |     |     |                |   |    | 2,67     |    |             |                | 61,5           |    | 0,65 |
| 65            | 76,1   | 81             | 185 | 145 | 22             | 6 | 18 | 3,40     | 8  | M16         | 122            | 77,5           | 16 | 0,8  |
| 80            | 88,9   | 94             | 200 | 160 | 24             | 6 | 18 | 4,23     | 8  | M16         | 138            | 90,5           | 18 | 1,20 |
| 100           | 108,0* | 113            | 235 | 190 | 26             | 6 | 22 | 6,18     | 8  | M20         | 162            | 109            | 20 | 1,77 |
|               | 114,3  | 120            |     |     |                |   |    | 5,92     |    |             |                | 116            |    | 1,58 |
| 125           | 133,0* | 137            | 270 | 220 | 28             | 6 | 26 | 8,41     | 8  | M24         | 188            | 135            | 22 | 2,32 |
|               | 139,7  | 145            |     |     |                |   |    | 8,02     |    |             |                | 141,5          |    | 2,08 |
| 150           | 159,0* | 163            | 300 | 250 | 30             | 6 | 26 | 10,73    | 8  | M24         | 218            | 161            | 24 | 3,19 |
|               | 168,3  | 174            |     |     |                |   |    | 10,04    |    |             |                | 170,5          |    | 2,73 |
| 200           | 219,1  | 226            | 375 | 320 | 36             | 6 | 30 | 17,47    | 12 | M27         | 285            | 221,5          | 28 | 5,55 |
| 250           | 273,0  | 281            | 450 | 385 | 42             | 8 | 33 | 28,59    | 12 | M30         | 345            | 276,5          | 30 | 7,87 |
| 300           | 323,9  | 333            | 515 | 450 | 48             | 8 | 33 | 40,50    | 16 | M30         | 410            | 327,5          | 34 | 12,7 |
| 350           | 355,6  | 365            | 580 | 510 | 54             | 8 | 36 | 60,71    | 16 | M33         | 465            | 359,5          | 36 | 19,3 |
| 400           | 406,4  | 416            | 660 | 585 | 60             | 8 | 39 | 88,07    | 16 | M36         | 535            | 411            | 42 | 30,3 |
| 450           | 457,0  | 467            | 685 | 610 | 66             | 8 | 39 | 89,77    | 20 | M36         | 560            | 462            | 46 | 28,3 |

|     |       |     |     |     |    |   |    |        |    |     |     |       |    |      |
|-----|-------|-----|-----|-----|----|---|----|--------|----|-----|-----|-------|----|------|
| 500 | 508,0 | 519 | 755 | 670 | 72 | 8 | 42 | 117,75 | 20 | M39 | 615 | 513,5 | 50 | 35,2 |
| 600 | 610,0 | 622 | 890 | 795 | 84 | 8 | 48 | 185,90 | 20 | M45 | 735 | 616,5 | 54 | 53,2 |

\* Dimensiunile tevilor care nu se gasesc in standardul EN 1092-1:2001 – pot fi produse doar la comanda ferma.

Executie standard: suprafata de etansare „B1” este conforma cu EN 1092-1:2001, materiale: S235JRG2, conform cu EN 10025 sau St3S, conform cu PN-88/H-84020.

Cum trebuie comandat:

- flansa trecatoare tip 02, cu inele plate pentru sudare tip 32.
  
- simbolul suprafetei de etansare ( privind tipul inelului de etansare tip 32 conform EN 1092-1:2001, de exemplu B1,
- presiunea nominala PN, – diametrul nominal DN,
  
- diametrul exterior al tevii A, – tipul de material,
- numarul standardului: EN 1092-1:2001,
  
- tipul documentelor de control conform cu EN 10204.

Note:

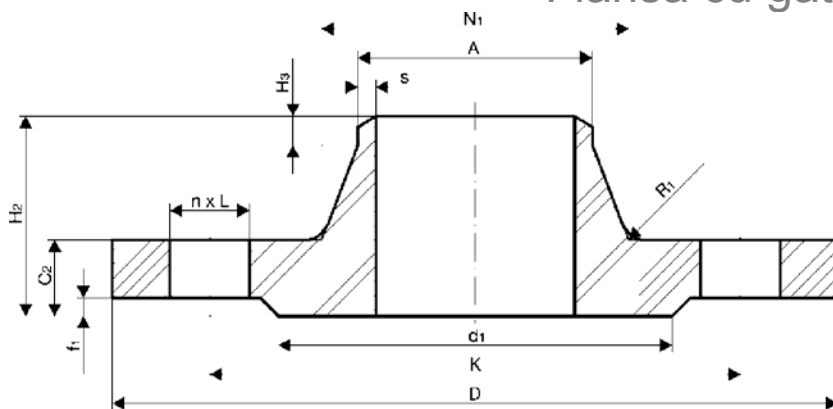
Dimensiunile de mai sus sunt prezentate pe baza standardului. Aceasta nu inseamna ca ele sunt disponibile pentru a fi livrate intotdeauna. Putem de asemenea sa furnizam flanse conforme cu PN-ISO 7005-1 si PN-87/H-74737.

Putem de asemenea sa furnizam flanse din alte materiale, de exemplu P265GH conform EN-10028-2, S355J2G3 conform EN-10025.

Smart Solutions Technology srl

7

### Flansa cu gat





## Flansa cu gat pentru sudare tip 11

EN 1092-1:2001

| Diam. nom. DN  | Flansa |      |      |    |                |                |                |                |                |     |                |                |        | masa kg |
|--|--------|------|------|----|----------------|----------------|----------------|----------------|----------------|-----|----------------|----------------|--------|---------|
|  | A      | D    | K    | L  | H <sub>2</sub> | C <sub>2</sub> | N <sub>1</sub> | H <sub>3</sub> | R <sub>1</sub> | s   | d <sub>1</sub> | f <sub>1</sub> |        |         |
| Pentru flanse cu diametre nominale cuprinse intre DN 10 si DN 40 se vor folosi valorile valabile pentru PN 40  |        |      |      |    |                |                |                |                |                |     |                |                |        |         |
| Pentru flanse cu diametre nominale cuprinse intre DN 50 si DN 150 se vor folosi valorile valabile pentru PN 16 |        |      |      |    |                |                |                |                |                |     |                |                |        |         |
| 200  | 219,1  | 340  | 295  | 22 | 62             | 24             | 234            | 16             | 10             | 6,3 | 268            | 2              | 11,50  |         |
| 250  | 273,0  | 395  | 350  | 22 | 68             | 26             | 292            | 16             | 12             | 6,3 | 320            | 2              | 15,50  |         |
| 300  | 323,9  | 445  | 400  | 22 | 68             | 26             | 342            | 16             | 12             | 7,1 | 370            | 2              | 18,00  |         |
| 350  | 355,6  | 505  | 460  | 22 | 68             | 26             | 385            | 16             | 12             | 7,1 | 430            | 2              | 24,50  |         |
| 400  | 406,4  | 565  | 515  | 26 | 72             | 26             | 440            | 16             | 12             | 7,1 | 482            | 2              | 29,50  |         |
| 450  | 457,0  | 615  | 565  | 26 | 72             | 28             | 488            | 16             | 12             | 7,1 | 532            | 2              | 34,00  |         |
| 500  | 508,0  | 670  | 620  | 26 | 75             | 28             | 542            | 16             | 12             | 7,1 | 585            | 2              | 39,50  |         |
| 600  | 610,0  | 780  | 725  | 30 | 80             | 28             | 642            | 18             | 12             | 7,1 | 685            | 2              | 56,00  |         |
| 700  | 711,0  | 895  | 840  | 30 | 80             | 30             | 746            | 18             | 12             | 8   | 800            | 2              | 65,00  |         |
| 800  | 813,0  | 1015 | 950  | 33 | 90             | 32             | 850            | 18             | 12             | 8   | 905            | 2              | 87,00  |         |
| 900  | 914,0  | 1115 | 1050 | 33 | 95             | 34             | 950            | 20             | 12             | 10  | 1005           | 2              | 106,00 |         |
| 1000   | 1016,0 | 1230 | 1160 | 36 | 95             | 34             | 1052           | 20             | 16             | 10  | 1110           | 2              | 123,00 |         |
| 1200   | 1219,0 | 1455 | 1380 | 39 | 115            | 38             | 1256           | 25             | 16             | 11  | 1330           | 2              | 184,00 |         |
| 1400   | 1422,0 | 1675 | 1590 | 42 | 120            | 42             | 1460           | 25             | 16             | 12  | 1535           | 2              | 252,00 |         |
| 1600   | 1626,0 | 1915 | 1820 | 48 | 130            | 46             | 1666           | 25             | 16             | 14  | 1760           | 2              | 363,00 |         |
| 1800   | 1829,0 | 2115 | 2020 | 48 | 140            | 50             | 1868           | 30             | 16             | 15  | 1960           | 2              | 445,50 |         |
| 2000   | 2032,0 | 2325 | 2230 | 48 | 150            | 54             | 2072           | 30             | 16             | 16  | 2170           | 2              | 558,00 |         |

## Flansa cu gat

| Diam. nom. DN   | Flansa |     |     |    |                |                |                |                |                |     |                |                |      | masa kg |
|---|--------|-----|-----|----|----------------|----------------|----------------|----------------|----------------|-----|----------------|----------------|------|---------|
|   | A      | D   | K   | L  | H <sub>2</sub> | C <sub>2</sub> | N <sub>1</sub> | H <sub>3</sub> | R <sub>1</sub> | s   | d <sub>1</sub> | f <sub>1</sub> |      |         |
| Pentru flanse cu diametre nominale cuprinse intre DN 10 si DN 40 se vor folosi valorile valabile pentru PN 40 |        |     |     |    |                |                |                |                |                |     |                |                |      |         |
| 50  | 57,0*  | 165 | 125 | 18 | 45             | 18             | 72             | 8              | 5              | 2,9 | 102            | 2              | 2,53 |         |
|   | 60,3   |     |     |    |                |                | 74             |                |                |     |                |                | 2,47 |         |
| 65  | 76,1   | 185 | 145 | 18 | 45             | 18             | 92             | 10             | 6              | 2,9 | 122            | 2              | 3,06 |         |
| 80  | 88,9   | 200 | 160 | 18 | 50             | 20             | 105            | 10             | 6              | 3,2 | 138            | 2              | 3,70 |         |
| 100   | 108,0* | 220 | 180 | 18 | 52             | 20             | 125            | 12             | 8              | 3,6 | 158            | 2              | 4,62 |         |
|   | 114,3  |     |     |    |                |                | 131            |                |                |     |                |                | 4,54 |         |
| 125   | 133,0* | 250 | 210 | 18 | 55             | 22             | 150            | 12             | 8              | 4   | 188            | 2              | 6,30 |         |
|   | 139,7  |     |     |    |                |                | 156            |                |                |     |                |                | 5,90 |         |
| 150   | 159,0* | 285 | 240 | 22 | 55             | 22             | 175            | 12             | 10             | 4,5 | 212            | 2              | 7,75 |         |

|      |        |      |      |    |     |    |      |    |    |      |      |   |        |
|------|--------|------|------|----|-----|----|------|----|----|------|------|---|--------|
|      | 168,3  |      |      |    |     |    | 184  |    |    |      |      |   | 7,36   |
| 200  | 219,1  | 340  | 295  | 22 | 62  | 24 | 235  | 16 | 10 | 6,3  | 268  | 2 | 11,00  |
| 250  | 273,0  | 405  | 355  | 26 | 70  | 26 | 292  | 16 | 12 | 6,3  | 320  | 2 | 16,50  |
| 300  | 323,9  | 460  | 410  | 26 | 78  | 28 | 344  | 16 | 12 | 7,1  | 378  | 2 | 22,00  |
| 350  | 355,6  | 520  | 470  | 26 | 82  | 30 | 390  | 16 | 12 | 8    | 438  | 2 | 32,00  |
| 400  | 406,4  | 580  | 525  | 30 | 85  | 32 | 445  | 16 | 12 | 8    | 490  | 2 | 40,00  |
| 450  | 457,0  | 640  | 585  | 30 | 87  | 40 | 490  | 16 | 12 | 8    | 550  | 2 | 54,50  |
| 500  | 508,0  | 715  | 650  | 33 | 90  | 44 | 548  | 16 | 12 | 8    | 610  | 2 | 74,00  |
| 600  | 610,0  | 840  | 770  | 36 | 95  | 54 | 652  | 18 | 12 | 8,8  | 725  | 2 | 116,50 |
| 700  | 711,0  | 910  | 840  | 36 | 100 | 36 | 755  | 18 | 12 | 8,8  | 795  | 2 | 87,00  |
| 800  | 813,0  | 1025 | 950  | 39 | 105 | 38 | 855  | 20 | 12 | 10   | 900  | 2 | 111,00 |
| 900  | 914,0  | 1125 | 1050 | 39 | 110 | 40 | 955  | 20 | 12 | 10   | 1000 | 2 | 129,00 |
| 1000 | 1016,0 | 1255 | 1170 | 42 | 120 | 42 | 1058 | 22 | 16 | 10   | 1115 | 2 | 169,00 |
| 1200 | 1219,0 | 1485 | 1390 | 48 | 130 | 48 | 1262 | 30 | 16 | 12,5 | 1330 | 2 | 251,00 |
| 1400 | 1422,0 | 1685 | 1590 | 48 | 145 | 52 | 1465 | 30 | 16 | 14,2 | 1530 | 2 | 329,00 |
| 1600 | 1626,0 | 1930 | 1820 | 56 | 160 | 58 | 1668 | 35 | 16 | 16   | 1750 | 2 | 476,00 |
| 1800 | 1829,0 | 2130 | 2020 | 56 | 170 | 62 | 1870 | 35 | 16 | 17,5 | 1950 | 2 | 582,00 |
| 2000 | 2032,0 | 2345 | 2230 | 62 | 180 | 66 | 2072 | 40 | 16 | 20   | 2150 | 2 | 720,00 |

\* Dimensiunile tevilor care nu se gasesc in standardul EN 1092-1:2001 – pot fi produse doar la comanda ferma.

| Diam. nom. DN  | Flansa |      |      |    |                |                |                |                |                |      |                |                |        | masa kg |
|--|--------|------|------|----|----------------|----------------|----------------|----------------|----------------|------|----------------|----------------|--------|---------|
|  | A      | D    | K    | L  | H <sub>2</sub> | C <sub>2</sub> | N <sub>1</sub> | H <sub>3</sub> | R <sub>1</sub> | s    | d <sub>1</sub> | f <sub>1</sub> |        |         |
| Pentru flanse cu diametre nominale cuprinse intre DN 10 si DN 150 se vor folosi valorile valabile pentru PN 40 |        |      |      |    |                |                |                |                |                |      |                |                |        |         |
| 200  | 219,1  | 360  | 310  | 26 | 80             | 30             | 244            | 16             | 10             | 6,3  | 278            | 2              | 17,00  |         |
| 250  | 273,0  | 425  | 370  | 30 | 88             | 32             | 298            | 18             | 12             | 7,1  | 335            | 2              | 24,00  |         |
| 300  | 323,9  | 485  | 430  | 30 | 92             | 34             | 352            | 18             | 12             | 8    | 395            | 2              | 31,00  |         |
| 350  | 355,6  | 555  | 490  | 33 | 100            | 38             | 398            | 20             | 12             | 8    | 450            | 2              | 48,00  |         |
| 400  | 406,4  | 620  | 550  | 36 | 110            | 40             | 452            | 20             | 12             | 8,8  | 505            | 2              | 63,00  |         |
| 450  | 457,0  | 670  | 600  | 36 | 110            | 46             | 500            | 20             | 12             | 8,8  | 555            | 2              | 75,50  |         |
| 500  | 508,0  | 730  | 660  | 36 | 125            | 48             | 558            | 20             | 12             | 10   | 615            | 2              | 96,50  |         |
| 600  | 610,0  | 845  | 770  | 39 | 125            | 58             | 660            | 20             | 12             | 11   | 720            | 2              | 138,60 |         |
| 700  | 711,0  | 960  | 875  | 42 | 125            | 46             | 760            | 20             | 12             | 12,5 | 820            | 2              | 143,50 |         |
| 800  | 813,0  | 1085 | 990  | 48 | 135            | 50             | 864            | 22             | 12             | 14,2 | 930            | 2              | 193,50 |         |
| 900  | 914,0  | 1185 | 1090 | 48 | 145            | 54             | 968            | 24             | 12             | 16   | 1030           | 2              | 237,00 |         |
| 1000   | 1016,0 | 1320 | 1210 | 56 | 155            | 58             | 1070           | 24             | 16             | 17,5 | 1140           | 2              | 310,50 |         |



# Flansa cu gat pentru sudare tip 11

EN 1092-1:2001

| Diam. nom. DN | Flansa |     |     |    |                |                |                |                |                |     |                |                |         |    | Suruburi |  |
|---------------|--------|-----|-----|----|----------------|----------------|----------------|----------------|----------------|-----|----------------|----------------|---------|----|----------|--|
|               | A      | D   | K   | L  | H <sub>2</sub> | C <sub>2</sub> | N <sub>1</sub> | H <sub>3</sub> | R <sub>1</sub> | s   | d <sub>1</sub> | f <sub>1</sub> | masa kg | n  | fil      |  |
| 10            | 13,5*  | 90  | 60  | 14 | 35             | 16             | 25             | 6              | 4              | 1,8 | 40             | 2              | 0,67    | 4  | M        |  |
|               | 17,2   |     |     |    |                |                | 28             |                |                |     |                |                | 0,66    |    |          |  |
| 15            | 20,0*  | 95  | 65  | 14 | 38             | 16             | 30             | 6              | 4              | 2   | 45             | 2              | 0,76    | 4  | M        |  |
|               | 21,3   |     |     |    |                |                | 32             |                |                |     |                |                | 0,75    |    |          |  |
| 20            | 25,0*  | 105 | 75  | 14 | 40             | 18             | 38             | 6              | 4              | 2,3 | 58             | 2              | 1,07    | 4  | M        |  |
|               | 26,9   |     |     |    |                |                | 40             |                |                |     |                |                | 1,06    |    |          |  |
| 25            | 30,0*  | 115 | 85  | 14 | 40             | 18             | 42             | 6              | 4              | 2,6 | 68             | 2              | 1,60    | 4  | M        |  |
|               | 33,7   |     |     |    |                |                | 46             |                |                |     |                |                | 1,29    |    |          |  |
| 32            | 38,0*  | 140 | 100 | 18 | 42             | 18             | 52             | 6              | 6              | 2,6 | 78             | 2              | 1,89    | 4  | M        |  |
|               | 42,4   |     |     |    |                |                | 56             |                |                |     |                |                | 1,86    |    |          |  |
| 40            | 44,5*  | 150 | 110 | 18 | 45             | 18             | 60             | 7              | 6              | 2,6 | 88             | 2              | 2,33    | 4  | M        |  |
|               | 48,3   |     |     |    |                |                | 64             |                |                |     |                |                | 2,25    |    |          |  |
| 50            | 57,0*  | 165 | 125 | 18 | 48             | 20             | 72             | 8              | 6              | 2,9 | 102            | 2              | 2,82    | 4  | M        |  |
|               | 60,3   |     |     |    |                |                | 75             |                |                |     |                |                | 2,79    |    |          |  |
| 65            | 76,1   | 185 | 145 | 18 | 52             | 22             | 90             | 10             | 6              | 2,9 | 122            | 2              | 3,74    | 8  | M        |  |
| 80            | 88,9   | 200 | 160 | 18 | 58             | 24             | 105            | 12             | 8              | 3,2 | 138            | 2              | 4,75    | 8  | M        |  |
| 100           | 108,0* | 235 | 190 | 22 | 65             | 24             | 128            | 12             | 8              | 3,6 | 162            | 2              | 6,52    | 8  | M        |  |
|               | 114,3  |     |     |    |                |                | 134            |                |                |     |                |                | 6,44    |    |          |  |
| 125           | 133,0* | 270 | 220 | 26 | 68             | 26             | 155            | 12             | 8              | 4   | 188            | 2              | 9,00    | 8  | M        |  |
|               | 139,7  |     |     |    |                |                | 162            |                |                |     |                |                | 8,88    |    |          |  |
| 150           | 159,0* | 300 | 250 | 26 | 75             | 28             | 182            | 12             | 10             | 4,5 | 218            | 2              | 11,85   | 8  | M        |  |
|               | 168,3  |     |     |    |                |                | 192            |                |                |     |                |                | 11,45   |    |          |  |
| 200           | 219,1  | 375 | 320 | 30 | 88             | 34             | 244            | 16             | 10             | 6,3 | 285            | 2              | 21,00   | 12 | M        |  |
| 250           | 273,0  | 450 | 385 | 33 | 105            | 38             | 306            | 18             | 12             | 7,1 | 345            | 2              | 34,00   | 12 | M        |  |
| 300           | 323,9  | 515 | 450 | 33 | 115            | 42             | 362            | 18             | 12             | 8   | 410            | 2              | 47,50   | 16 | M        |  |
| 350           | 355,6  | 580 | 510 | 36 | 125            | 46             | 408            | 20             | 12             | 8,8 | 465            | 2              | 69,00   | 16 | M        |  |

|     |       |     |     |    |     |    |     |    |    |      |     |   |        |    |   |
|-----|-------|-----|-----|----|-----|----|-----|----|----|------|-----|---|--------|----|---|
| 400 | 406,4 | 660 | 585 | 39 | 135 | 50 | 462 | 20 | 12 | 11   | 535 | 2 | 98,00  | 16 | M |
| 450 | 457,0 | 685 | 610 | 39 | 135 | 57 | 500 | 20 | 12 | 12,5 | 560 | 2 | 105,08 | 20 | M |
| 500 | 508,0 | 755 | 670 | 42 | 140 | 57 | 562 | 20 | 12 | 14,2 | 615 | 2 | 130,50 | 20 | M |
| 600 | 610,0 | 890 | 795 | 48 | 150 | 72 | 666 | 20 | 12 | 16   | 735 | 2 | 211,50 | 20 | M |

\* Dimensiunile tevilor care nu se gasesc in standardul EN 1092-1:2001 – pot fi produse doar la comanda ferma.

Executie standard: suprafata de etansare „B1” este conforma cu EN 1092-1:2001, materiale: P245GH conform cu EN 10222-2 sau C22.8 conform cu DIN 17243.

Cum trebuie comandat:

- flansa cu gat tip 11,
- simbolul suprafetei de etansare conform EN 1092-1:2001, de exem-plu B1,
- presiunea nominala PN, – diametrul nominal DN,
- diametrul exterior si grosimea gatului, – tipul de material,
- numarul standardului: EN 1092-1:2001,
- tipul documentelor de control conform cu EN 10204.

Note:

Grosimea gatului „s” poate fi schimbata si depinde de grosimea perete-lui tevii cu care se imbina.

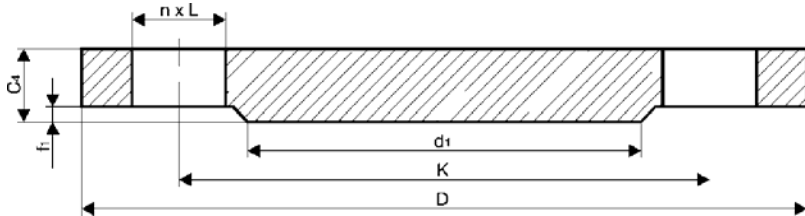
Dimensiunile de mai sus sunt prezentate pe baza standardului. Aceasta nu inseamna ca ele sunt disponibile pentru a fi livrate intotdeauna. Putem de asemenea sa furnizam flanse conforme cu PN-ISO 7005-1 si PN-87/H-74710.

Putem de asemenea sa furnizam flanse din alte materiale, de exemplu P355NH conform EN-10028-3, 18G2A conform PN-86/H-84018.

10

Smart Solutions Technology srl

## Flansa oarba



Flansa oarba tip 05

EN 1092-1:2001

| Diam. nom. DN | Flansa C <sub>4</sub> |   |   |                |                |
|---------------|-----------------------|---|---|----------------|----------------|
|               | D                     | K | L | d <sub>1</sub> | f <sub>1</sub> |

Pentru flanse cu diametre nominale cuprinse între DN 10 și DN 40 se vor folosi valorile valabile pentru

Pentru flanse cu diametre nominale cuprinse între DN 50 și DN 150 se vor folosi valorile valabile pentru

|      |      |      |    |    |      |   |
|------|------|------|----|----|------|---|
| 200  | 340  | 295  | 22 | 24 | 268  | 2 |
| 250  | 395  | 350  | 22 | 26 | 320  | 2 |
| 300  | 445  | 400  | 22 | 26 | 370  | 2 |
| 350  | 505  | 460  | 22 | 26 | 430  | 2 |
| 400  | 565  | 515  | 26 | 26 | 482  | 2 |
| 450  | 615  | 565  | 26 | 28 | 532  | 2 |
| 500  | 670  | 620  | 26 | 28 | 585  | 2 |
| 600  | 780  | 725  | 30 | 34 | 685  | 2 |
| 700  | 895  | 840  | 30 | 38 | 800  | 2 |
| 800  | 1015 | 950  | 33 | 42 | 905  | 2 |
| 900  | 1115 | 1050 | 33 | 46 | 1005 | 2 |
| 1000 | 1230 | 1160 | 36 | 52 | 1110 | 2 |
| 1200 | 1455 | 1380 | 39 | 60 | 1330 | 2 |

| Diam. nom. DN | Flansa C <sub>4</sub> |   |   |                |                |
|---------------|-----------------------|---|---|----------------|----------------|
|               | D                     | K | L | d <sub>1</sub> | f <sub>1</sub> |

Pentru flanse cu diametre nominale cuprinse între DN 10 și DN 40 se vor folosi valorile valabile pentru

|     |      |      |    |    |      |   |
|-----|------|------|----|----|------|---|
| 50  | 165  | 125  | 18 | 18 | 102  | 2 |
| 65  | 185  | 145  | 18 | 18 | 122  | 2 |
| 80  | 200  | 160  | 18 | 20 | 138  | 2 |
| 100 | 220  | 180  | 18 | 20 | 158  | 2 |
| 125 | 250  | 210  | 18 | 22 | 188  | 2 |
| 150 | 285  | 240  | 22 | 22 | 212  | 2 |
| 200 | 340  | 295  | 22 | 24 | 268  | 2 |
| 250 | 405  | 355  | 26 | 26 | 320  | 2 |
| 300 | 460  | 410  | 26 | 28 | 378  | 2 |
| 350 | 520  | 470  | 26 | 30 | 438  | 2 |
| 400 | 580  | 525  | 30 | 32 | 490  | 2 |
| 450 | 640  | 585  | 30 | 40 | 550  | 2 |
| 500 | 715  | 650  | 33 | 44 | 610  | 2 |
| 600 | 840  | 770  | 36 | 54 | 725  | 2 |
| 700 | 910  | 840  | 36 | 48 | 795  | 2 |
| 800 | 1025 | 950  | 39 | 52 | 900  | 2 |
| 900 | 1125 | 1050 | 39 | 58 | 1000 | 2 |

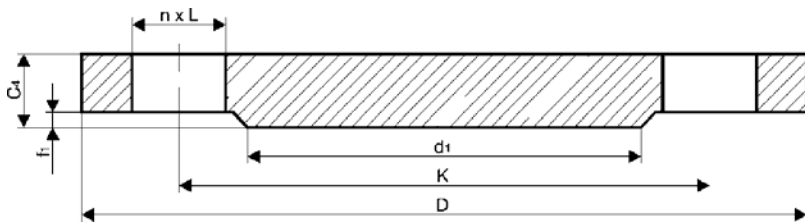


|      |  |      |  |      |  |    |  |    |  |      |   |
|------|--|------|--|------|--|----|--|----|--|------|---|
| 1000 |  | 1255 |  | 1170 |  | 42 |  | 64 |  | 1115 | 2 |
| 1200 |  | 1485 |  | 1390 |  | 48 |  | 76 |  | 1330 | 2 |

Smart Solutions Technology srl

11

### Flansa oarba



Flansa oarba tip 05

EN 1092-1:2001

| Diam. nom. DN | Flansa |   |   |                |                |                |         | Suruburi |       |
|---------------|--------|---|---|----------------|----------------|----------------|---------|----------|-------|
|               | D      | K | L | C <sub>4</sub> | d <sub>1</sub> | f <sub>1</sub> | masa kg | n        | filet |

Pentru flanse cu diametre nominale cuprinse între DN 10 și DN 150 se vor folosi valorile valabile pentru PN 40

|     |     |     |    |    |     |   |        |    |     |
|-----|-----|-----|----|----|-----|---|--------|----|-----|
| 200 | 360 | 310 | 26 | 30 | 278 | 2 | 22,50  | 12 | M24 |
| 250 | 425 | 370 | 30 | 32 | 335 | 2 | 33,50  | 12 | M27 |
| 300 | 485 | 430 | 30 | 34 | 395 | 2 | 46,50  | 16 | M27 |
| 350 | 555 | 490 | 33 | 38 | 450 | 2 | 68,00  | 16 | M30 |
| 400 | 620 | 550 | 36 | 40 | 505 | 2 | 89,50  | 16 | M33 |
| 450 | 670 | 600 | 36 | 46 | 555 | 2 | 120,00 | 20 | M33 |
| 500 | 730 | 660 | 36 | 48 | 615 | 2 | 150,00 | 20 | M33 |
| 600 | 845 | 770 | 39 | 58 | 720 | 2 | 244,50 | 20 | M36 |

| Diam. nom. DN | Flansa |     |    |                |                |                | Suruburi |    |       |
|---------------|--------|-----|----|----------------|----------------|----------------|----------|----|-------|
|               | D      | K   | L  | C <sub>4</sub> | d <sub>1</sub> | f <sub>1</sub> | masa kg  | n  | filet |
| 10            | 90     | 60  | 14 | 16             | 40             | 2              | 1,00     | 4  | M12   |
| 15            | 95     | 65  | 14 | 16             | 45             | 2              | 1,00     | 4  | M12   |
| 20            | 105    | 75  | 14 | 18             | 58             | 2              | 1,00     | 4  | M12   |
| 25            | 115    | 85  | 14 | 18             | 68             | 2              | 1,50     | 4  | M12   |
| 32            | 140    | 100 | 18 | 18             | 78             | 2              | 2,00     | 4  | M16   |
| 40            | 150    | 110 | 18 | 18             | 88             | 2              | 2,50     | 4  | M16   |
| 50            | 165    | 125 | 18 | 20             | 102            | 2              | 3,00     | 4  | M16   |
| 65            | 185    | 145 | 18 | 22             | 122            | 2              | 4,50     | 8  | M16   |
| 80            | 200    | 160 | 18 | 24             | 138            | 2              | 5,50     | 8  | M16   |
| 100           | 235    | 190 | 22 | 24             | 162            | 2              | 7,50     | 8  | M20   |
| 125           | 270    | 220 | 26 | 26             | 188            | 2              | 11,00    | 8  | M24   |
| 150           | 300    | 250 | 26 | 28             | 218            | 2              | 14,50    | 8  | M24   |
| 200           | 375    | 320 | 30 | 36             | 285            | 2              | 29,00    | 12 | M27   |
| 250           | 450    | 385 | 33 | 38             | 345            | 2              | 44,50    | 12 | M30   |
| 300           | 515    | 450 | 33 | 42             | 410            | 2              | 64,00    | 16 | M30   |
| 350           | 580    | 510 | 36 | 46             | 465            | 2              | 89,50    | 16 | M33   |
| 400           | 660    | 585 | 39 | 50             | 535            | 2              | 127,00   | 16 | M36   |
| 450           | 685    | 610 | 39 | 57             | 560            | 2              | 154,00   | 20 | M36   |
| 500           | 755    | 670 | 42 | 57             | 615            | 2              | 188,00   | 20 | M39   |
| 600           | 890    | 795 | 48 | 72             | 735            | 2              | 331,00   | 20 | M45   |

Executie standard: suprafata de etansare „B1” este conforma cu EN 1092-1:2001, materiale: S235JRG2, conform cu EN 10025 sau St3S, conform cu PN-88/H-84020.

Cum trebuie comandat:

- flansa oarba tip 05,
- simbolul suprafetei de etansare conform EN 1092-1:2001, de exem-ple B1,

- presiunea nominala PN, – diametrul nominal DN, – tipul de material,
- numarul standardului: EN 1092-1:2001,
- tipul documentelor de control conform cu EN 10204.

Note:

Dimensiunile de mai sus sunt prezentate pe baza standardului. Aceasta nu inseamna ca ele sunt disponibile pentru a fi livrate intotdeauna. Putem de asemenea sa furnizam flanse conforme cu PN-ISO 7005-1 si PN-87/H-74728.

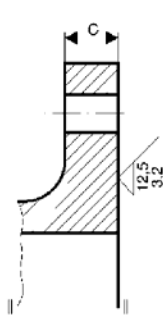
Putem de asemenea sa furnizam flanse din alte materiale, de exemplu P265GH conform EN-10028-2, S355J2G3 conform EN-10025.

12

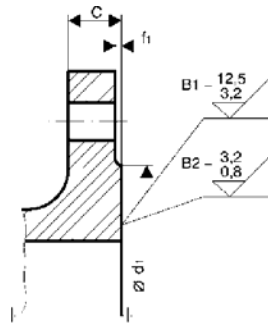
## Smart Solutions Technology srl

### Tipuri de suprafete

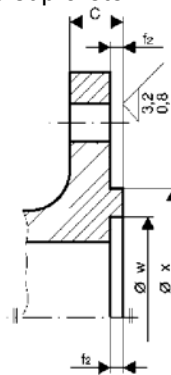
#### Tipuri de suprafete



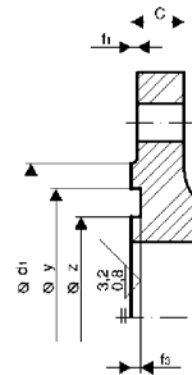
Tip A: Fata plata



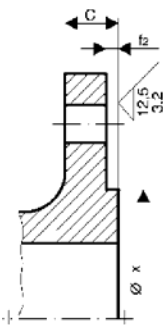
Tip B: Suprafata B1 pentru PN 25 - PN 40  
Suprafata B2 pentru PN 63 - PN 100



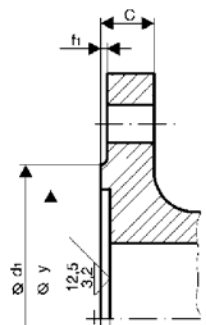
Tip C: Pana etansare-ghidare



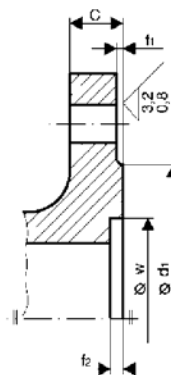
Tip D: Cana etansare-ghidare



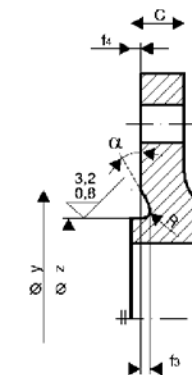
Tip E: Pana etansare-ghidare



Tip F: Canal etansare-ghidare



Tip G: Canal etansare-ghidare cu locas pentru O-ring



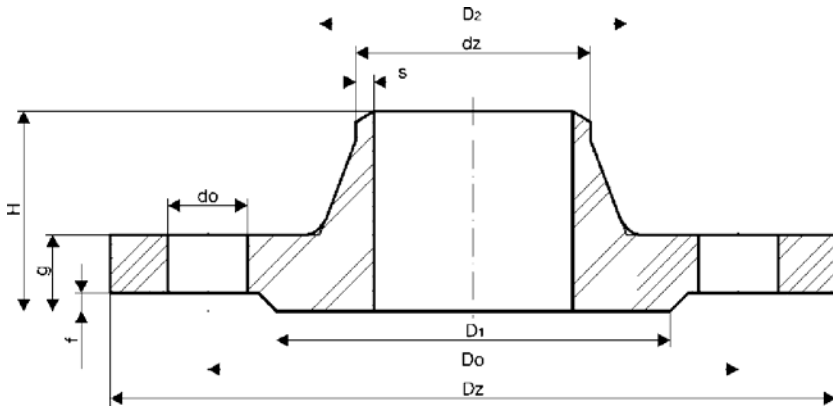
Tip H: Pana etansare cu locas pentru C

### Suprafete de etansare ale flanselor

EN 1092-1:2001

| Diam.<br>nom. DN | d <sub>1</sub> |      |       |       |       |       |       |        | f <sub>1</sub> | f <sub>2</sub> | f <sub>3</sub> | f <sub>4</sub> | w  | x  | y  | z  | o |
|------------------|----------------|------|-------|-------|-------|-------|-------|--------|----------------|----------------|----------------|----------------|----|----|----|----|---|
|                  | PN 2,5         | PN 6 | PN 10 | PN 16 | PN 25 | PN 40 | PN 63 | PN 100 |                |                |                |                |    |    |    |    |   |
| 10               |                | 35   |       |       |       |       |       | 40     |                |                |                |                | 24 | 34 | 35 | 23 |   |

|      |            |      |      |      |      |     |      |  |     |     |     |      |      |      |      |
|------|------------|------|------|------|------|-----|------|--|-----|-----|-----|------|------|------|------|
| 15   |            | 40   |      |      |      |     | 45   |  |     |     | 29  | 39   | 40   | 28   |      |
| 20   |            | 50   |      |      |      |     | 58   |  |     |     | 36  | 50   | 51   | 35   |      |
| 25   |            | 60   |      |      |      |     | 68   |  |     |     | 43  | 57   | 58   | 42   |      |
| 32   |            | 70   |      |      |      |     | 78   |  | 4,5 | 4   | 2   | 51   | 65   | 66   | 50   |
| 40   | 6          | 80   |      |      |      |     | 88   |  |     |     |     | 61   | 75   | 76   | 60   |
| 50   | PN         | 90   |      |      |      |     | 102  |  |     |     |     | 73   | 87   | 88   | 72   |
| 65   |            | 110  |      |      |      |     | 122  |  |     |     |     | 95   | 109  | 110  | 94   |
|      | cazul      |      |      |      |      |     |      |  |     |     |     |      |      |      |      |
| 80   |            | 128  |      |      |      |     | 138  |  |     |     |     | 106  | 120  | 121  | 105  |
| 100  |            | 148  | 158  | 158  | 162  | 162 | 162  |  |     |     |     | 129  | 149  | 150  | 128  |
|      | in         |      |      |      |      |     |      |  |     |     |     |      |      |      |      |
| 125  |            | 178  | 188  | 188  | 188  | 188 | 188  |  |     |     |     | 155  | 175  | 176  | 154  |
|      | ca         |      |      |      |      |     |      |  |     |     |     |      |      |      |      |
| 150  |            | 202  | 212  | 212  | 218  | 218 | 218  |  |     |     |     | 183  | 203  | 204  | 182  |
|      | dimensiuni |      |      |      |      |     |      |  | 5   | 4,5 | 2,5 |      |      |      |      |
| 200  |            | 258  | 268  | 268  | 278  | 285 | 285  |  |     |     |     | 239  | 259  | 260  | 238  |
|      |            |      |      |      |      |     |      |  |     |     |     |      |      |      |      |
| 250  |            | 312  | 320  | 320  | 335  | 345 | 345  |  |     |     |     | 292  | 312  | 313  | 291  |
|      |            |      |      |      |      |     |      |  |     |     |     |      |      |      |      |
| 300  |            | 365  | 370  | 378  | 395  | 410 | 410  |  |     |     |     | 343  | 363  | 364  | 342  |
|      |            |      |      |      |      |     |      |  | 2   |     |     |      |      |      |      |
| 350  |            | 415  | 430  | 438  | 450  | 465 | 465  |  |     |     |     | 395  | 421  | 422  | 394  |
|      | Aceleasi   |      |      |      |      |     |      |  |     |     |     |      |      |      |      |
| 400  |            | 465  | 482  | 490  | 505  | 535 | 535  |  |     |     |     | 447  | 473  | 474  | 446  |
|      |            |      |      |      |      |     |      |  |     |     |     |      |      |      |      |
| 450  |            | 520  | 532  | 550  | 555  | 560 | 560  |  |     |     |     | 497  | 523  | 524  | 496  |
|      |            |      |      |      |      |     |      |  |     |     |     |      |      |      |      |
| 500  |            | 570  | 585  | 610  | 615  | 615 | 615  |  | 5,5 | 5   | 3   | 549  | 575  | 576  | 548  |
|      |            |      |      |      |      |     |      |  |     |     |     |      |      |      |      |
| 600  |            | 670  | 685  | 725  | 720  | 735 | 735  |  |     |     |     | 649  | 675  | 676  | 648  |
|      |            |      |      |      |      |     |      |  |     |     |     |      |      |      |      |
| 700  |            | 775  | 800  | 795  | 820  |     | 840  |  |     |     |     | 751  | 777  | 778  | 750  |
|      |            |      |      |      |      |     |      |  |     |     |     |      |      |      |      |
| 800  |            | 880  | 905  | 900  | 930  |     | 960  |  |     |     |     | 856  | 882  | 883  | 855  |
|      |            |      |      |      |      |     |      |  |     |     |     |      |      |      |      |
| 900  |            | 980  | 1005 | 1000 | 1030 |     | 1070 |  |     |     |     | 961  | 987  | 988  | 960  |
|      |            |      |      |      |      |     |      |  |     |     |     |      |      |      |      |
| 1000 |            | 1080 | 1110 | 1115 | 1140 |     | 1180 |  |     |     |     | 1062 | 1092 | 1094 | 1060 |
|      |            |      |      |      |      |     |      |  |     |     |     |      |      |      |      |
| 1200 | 1280       | 1295 | 1330 | 1330 | 1350 |     | 1380 |  |     |     |     | 1262 | 1292 | 1294 | 1260 |
|      |            |      |      |      |      |     |      |  |     |     |     |      |      |      |      |
| 1400 | 1480       | 1510 | 1535 | 1530 | 1560 |     |      |  |     |     |     | 1462 | 1492 | 1494 | 1460 |
|      |            |      |      |      |      |     |      |  |     |     |     |      |      |      |      |
| 1600 | 1690       | 1710 | 1760 | 1750 | 1780 |     |      |  |     |     |     | 1662 | 1692 | 1694 | 1660 |
|      |            |      |      |      |      |     |      |  |     |     |     |      |      |      |      |
|      |            |      |      |      |      |     |      |  |     |     |     |      |      |      |      |
| 1800 | 1890       | 1920 | 1960 | 1950 | 1985 |     |      |  |     |     |     | 1862 | 1892 | 1894 | 1860 |
|      |            |      |      |      |      |     |      |  |     |     |     |      |      |      |      |
| 2000 | 2090       | 2125 | 2170 | 2150 | 2210 |     |      |  |     |     |     | 2062 | 2092 | 2094 | 2060 |
|      |            |      |      |      |      |     |      |  |     |     |     |      |      |      |      |



Flansa cu gat conform DIN 2631

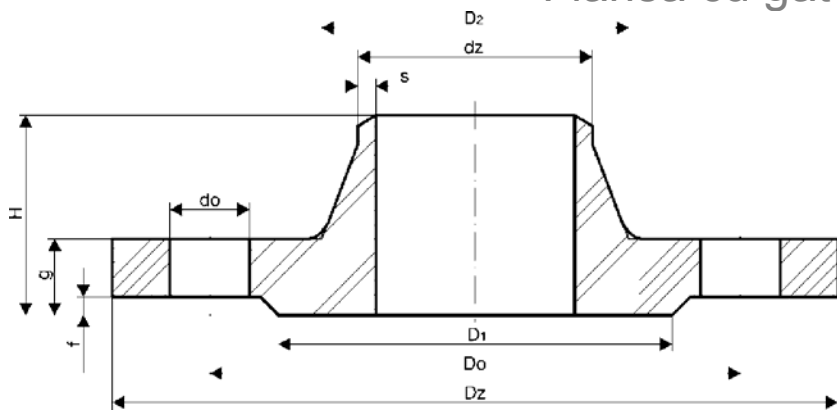
| Diam. nom. DN | Teava |    |    |    | Flansa |    |    |   |   |     |    |   | Suprafata<br>f | Masa kg |
|---------------|-------|----|----|----|--------|----|----|---|---|-----|----|---|----------------|---------|
|               | dz    | Dz | Do | do | H      | g  | D2 | h | R | s*  | D1 |   |                |         |
| 10            | 14    | 75 | 50 | 11 | 28     | 12 | 22 | 6 | 4 | 1,8 | 35 | 2 | 0,34           |         |
|               | 17,2  |    |    |    |        |    | 26 |   |   |     |    |   | 0,34           |         |

|     |              |     |     |    |    |    |            |    |    |     |     |   |              |
|-----|--------------|-----|-----|----|----|----|------------|----|----|-----|-----|---|--------------|
| 15  | 20<br>21,3   | 80  | 55  | 11 | 30 | 12 | 28<br>30   | 6  | 4  | 2   | 40  | 2 | 0,39<br>0,39 |
| 20  | 25<br>26,9   | 90  | 65  | 11 | 32 | 14 | 35<br>38   | 6  | 4  | 2,3 | 50  | 2 | 0,59<br>0,6  |
| 25  | 30<br>33,7   | 100 | 75  | 11 | 35 | 14 | 40<br>42   | 6  | 4  | 2,6 | 60  | 2 | 0,69<br>0,67 |
| 32  | 38<br>42,4   | 120 | 90  | 14 | 35 | 14 | 50<br>55   | 6  | 6  | 2,6 | 70  | 2 | 1,06<br>0,94 |
| 40  | 44,5<br>48,3 | 130 | 100 | 14 | 38 | 14 | 58<br>62   | 7  | 6  | 2,6 | 80  | 3 | 1,2<br>1,18  |
| 50  | 57<br>60,3   | 140 | 110 | 14 | 38 | 14 | 70<br>74   | 8  | 6  | 2,9 | 90  | 3 | 1,35<br>1,34 |
| 65  | 76,1         | 160 | 130 | 14 | 38 | 14 | 88         | 9  | 6  | 2,9 | 110 | 3 | 1,68         |
| 80  | 88,9         | 190 | 150 | 18 | 42 | 16 | 102        | 10 | 8  | 3,2 | 128 | 3 | 2,71         |
| 100 | 108<br>114,3 | 210 | 170 | 18 | 45 | 16 | 122<br>130 | 10 | 8  | 3,6 | 148 | 3 | 3,3<br>3,21  |
| 125 | 133<br>139,7 | 240 | 200 | 18 | 48 | 18 | 148<br>155 | 10 | 8  | 4   | 178 | 3 | 4,49<br>4,31 |
| 150 | 159<br>168,3 | 265 | 225 | 18 | 48 | 18 | 172<br>184 | 12 | 10 | 4,5 | 202 | 3 | 5,18<br>4,94 |
| 175 | 193,7        | 295 | 255 | 18 | 52 | 20 | 210        | 12 | 10 | 5,6 | 232 | 3 | 6,82         |
| 200 | 219,1        | 320 | 280 | 18 | 55 | 20 | 236        | 15 | 10 | 5,9 | 258 | 3 | 8,31         |
| 250 | 273          | 375 | 335 | 18 | 60 | 22 | 290        | 15 | 12 | 6,3 | 312 | 3 | 10,88        |
| 300 | 323,9        | 440 | 395 | 22 | 62 | 22 | 342        | 15 | 12 | 7,1 | 365 | 4 | 14,1         |
| 350 | 355,6        | 490 | 445 | 22 | 62 | 22 | 385        | 15 | 12 | 7,1 | 415 | 4 | 18,85        |
| 400 | 406,4        | 540 | 495 | 22 | 65 | 22 | 438        | 15 | 12 | 7,1 | 465 | 4 | 22,03        |
| 450 | 457          | 595 | 550 | 22 | 65 | 22 | 492        | 15 | 12 | 7,1 | 520 | 4 | 24,64        |
| 500 | 508          | 645 | 600 | 22 | 68 | 24 | 538        | 15 | 12 | 7,1 | 570 | 4 | 29,75        |
| 600 | 610          | 755 | 705 | 26 | 70 | 24 | 640        | 16 | 12 | 7,1 | 670 | 5 | 37,06        |

\* Grosimea gatului „s” poate fi schimbata si depinde de grosimea peretelui tevii cu care se imbina.



Flansa cu gat



## Flansa cu gat conform DIN 2632

| Diam. nom. DN | Teava | Flansa |     |    |    |    |                |    |    |     |                |                | Masa kg |
|---------------|-------|--------|-----|----|----|----|----------------|----|----|-----|----------------|----------------|---------|
|               | dz    | Dz     | Do  | do | H  | g  | D <sub>2</sub> | h  | R  | s*  | D <sub>1</sub> | Suprafata<br>f |         |
| 10            | 14    |        |     |    |    |    |                |    |    |     |                |                |         |
|               | 17,2  |        |     |    |    |    |                |    |    |     |                |                |         |
| 15            | 20    |        |     |    |    |    |                |    |    |     |                |                |         |
|               | 21,3  |        |     |    |    |    |                |    |    |     |                |                |         |
| 20            | 25    |        |     |    |    |    |                |    |    |     |                |                |         |
|               | 26,9  |        |     |    |    |    |                |    |    |     |                |                |         |
| 25            | 30    |        |     |    |    |    |                |    |    |     |                |                |         |
|               | 33,7  |        |     |    |    |    |                |    |    |     |                |                |         |
| 32            | 38    |        |     |    |    |    |                |    |    |     |                |                |         |
|               | 42,4  |        |     |    |    |    |                |    |    |     |                |                |         |
| 40            | 44,5  |        |     |    |    |    |                |    |    |     |                |                |         |
|               | 48,3  |        |     |    |    |    |                |    |    |     |                |                |         |
| 50            | 57    |        |     |    |    |    |                |    |    |     |                |                |         |
|               | 60,3  |        |     |    |    |    |                |    |    |     |                |                |         |
| 65            | 76,1  |        |     |    |    |    |                |    |    |     |                |                |         |
| 80            | 88,9  |        |     |    |    |    |                |    |    |     |                |                |         |
| 100           | 108   |        |     |    |    |    |                |    |    |     |                |                |         |
|               | 114,3 |        |     |    |    |    |                |    |    |     |                |                |         |
| 125           | 133   |        |     |    |    |    |                |    |    |     |                |                |         |
|               | 139,7 |        |     |    |    |    |                |    |    |     |                |                |         |
| 150           | 159   |        |     |    |    |    |                |    |    |     |                |                |         |
|               | 168,3 |        |     |    |    |    |                |    |    |     |                |                |         |
| 175           | 193,7 |        |     |    |    |    |                |    |    |     |                |                |         |
| 200           | 219,1 | 340    | 295 | 22 | 62 | 24 | 235            | 16 | 10 | 5,9 | 268            | 3              | 11,3    |
| 250           | 273   | 395    | 350 | 22 | 68 | 26 | 292            | 16 | 12 | 6,3 | 320            | 3              | 14,7    |
| 300           | 323,9 | 445    | 400 | 22 | 68 | 26 | 344            | 16 | 12 | 7,1 | 370            | 4              | 17,4    |

Pentru flansa DN 10 – DN 175  
sunt obligatorii dimensiunile corespunzatoare presiunii PN 16

conform DIN 2633

|      |       |      |      |    |     |    |      |    |    |     |      |   |      |
|------|-------|------|------|----|-----|----|------|----|----|-----|------|---|------|
| 350  | 355,6 | 505  | 460  | 22 | 68  | 26 | 385  | 16 | 12 | 7,1 | 430  | 4 | 23,6 |
| 400  | 406,4 | 565  | 515  | 26 | 72  | 26 | 440  | 16 | 12 | 7,1 | 482  | 4 | 28,6 |
| 500  | 508   | 670  | 620  | 26 | 75  | 28 | 542  | 16 | 12 | 7,1 | 585  | 4 | 38,1 |
| 600  | 610   | 780  | 725  | 30 | 80  | 28 | 642  | 18 | 12 | 7,1 | 685  | 5 | 44,6 |
| 700  | 711   | 895  | 840  | 30 | 80  | 30 | 745  | 18 | 12 | 8   | 800  | 5 | 62,4 |
| 800  | 813   | 1015 | 950  | 33 | 90  | 32 | 850  | 18 | 12 | 8   | 905  | 5 | 84,1 |
| 900  | 914   | 1115 | 1050 | 33 | 95  | 34 | 950  | 20 | 12 | 10  | 1005 | 5 | 98,5 |
| 1000 | 1016  | 1230 | 1160 | 36 | 95  | 34 | 1052 | 20 | 16 | 10  | 1110 | 5 | 115  |
| 1200 | 1220  | 1455 | 1380 | 39 | 115 | 38 | 1255 | 25 | 16 | 11  | 1330 | 5 | 182  |
| 1400 | 1420  | 1675 | 1590 | 42 | 120 | 42 | 1460 | 25 | 16 | 12  | 1535 | 5 | 248  |

\* Grosimea gatului „s” poate fi schimbata si depinde de grosimea peretelui tevii cu care se imbina.

16

Smart Solutions Technology srl

Flansa cu gat

Flansa cu gat conform DIN 2633

| Diam. nom. DN | Teava | Flansa |     |    |    |    |                |    |    |     |                             | Masa kg | n    | fil |   |
|---------------|-------|--------|-----|----|----|----|----------------|----|----|-----|-----------------------------|---------|------|-----|---|
|               | dz    | Dz     | Do  | do | H  | g  | D <sub>2</sub> | h  | R  | s*  | Suprafata<br>D <sub>1</sub> |         |      |     | f |
| 10            | 14    | 90     | 60  | 14 | 35 | 14 | 25             | 6  | 4  | 1,8 | 40                          | 2       | 0,58 | 4   | M |
|               | 17,2  |        |     |    |    |    | 28             |    |    |     |                             |         | 0,58 |     |   |
| 15            | 20    | 95     | 65  | 14 | 35 | 14 | 30             | 6  | 4  | 2   | 45                          | 2       | 0,65 | 4   | M |
|               | 21,3  |        |     |    |    |    | 32             |    |    |     |                             |         | 0,65 |     |   |
| 20            | 25    | 105    | 75  | 14 | 38 | 16 | 38             | 6  | 4  | 2,3 | 58                          | 2       | 0,95 | 4   | M |
|               | 26,9  |        |     |    |    |    | 40             |    |    |     |                             |         | 0,95 |     |   |
| 25            | 30    | 115    | 85  | 14 | 38 | 16 | 42             | 6  | 4  | 2,6 | 68                          | 2       | 1,14 | 4   | M |
|               | 33,7  |        |     |    |    |    | 45             |    |    |     |                             |         | 1,12 |     |   |
| 32            | 38    | 140    | 100 | 18 | 40 | 16 | 52             | 6  | 6  | 2,6 | 78                          | 2       | 1,69 | 4   | M |
|               | 42,4  |        |     |    |    |    | 56             |    |    |     |                             |         | 1,65 |     |   |
| 40            | 44,5  | 150    | 110 | 18 | 42 | 16 | 60             | 7  | 6  | 2,6 | 88                          | 3       | 1,86 | 4   | M |
|               | 48,3  |        |     |    |    |    | 64             |    |    |     |                             |         | 1,8  |     |   |
| 50            | 57    | 165    | 125 | 18 | 45 | 18 | 72             | 8  | 6  | 2,9 | 102                         | 3       | 2,53 | 4   | M |
|               | 60,3  |        |     |    |    |    | 75             |    |    |     |                             |         | 2,47 |     |   |
| 65            | 76,1  | 185    | 145 | 18 | 45 | 18 | 90             | 10 | 6  | 2,9 | 122                         | 3       | 3,06 | 4   | M |
| 80            | 88,9  | 200    | 160 | 18 | 50 | 20 | 105            | 10 | 8  | 3,2 | 138                         | 3       | 3,7  | 8   | M |
| 100           | 108   | 220    | 180 | 18 | 52 | 20 | 125            | 12 | 8  | 3,6 | 158                         | 3       | 4,62 | 8   | M |
|               | 114,3 |        |     |    |    |    | 131            |    |    |     |                             |         | 4,54 |     |   |
| 125           | 133   | 250    | 210 | 18 | 55 | 22 | 150            | 12 | 8  | 4   | 188                         | 3       | 6,3  | 8   | M |
|               | 139,7 |        |     |    |    |    | 156            |    |    |     |                             |         | 5,9  |     |   |
| 150           | 159   | 285    | 240 | 22 | 55 | 22 | 175            | 12 | 10 | 4,5 | 212                         | 3       | 7,75 | 8   | M |
|               | 168,3 |        |     |    |    |    | 184            |    |    |     |                             |         | 7,36 |     |   |
| 175           | 193,7 | 315    | 270 | 22 | 60 | 24 | 210            | 12 | 10 | 5,4 | 242                         | 3       | 9,85 | 8   | M |
| 200           | 219,1 | 340    | 295 | 22 | 62 | 24 | 235            | 16 | 10 | 5,9 | 268                         | 3       | 11   | 12  | M |
| 250           | 273   | 405    | 355 | 26 | 70 | 26 | 292            | 16 | 12 | 6,3 | 320                         | 3       | 15,6 | 12  | M |
| 300           | 323,9 | 460    | 410 | 26 | 78 | 28 | 344            | 16 | 12 | 7,1 | 378                         | 4       | 22   | 12  | M |
| 350           | 355,6 | 520    | 470 | 26 | 82 | 30 | 390            | 16 | 12 | 8   | 438                         | 4       | 31,2 | 16  | M |
| 400           | 406,4 | 580    | 525 | 30 | 85 | 32 | 445            | 16 | 12 | 8   | 490                         | 4       | 39,3 | 16  | M |
| 500           | 508   | 715    | 650 | 33 | 90 | 34 | 548            | 16 | 12 | 8   | 610                         | 4       | 61   | 20  | M |
| 600           | 610   | 840    | 770 | 36 | 95 | 36 | 652            | 18 | 12 | 8,8 | 725                         | 5       | 75,4 | 20  | M |

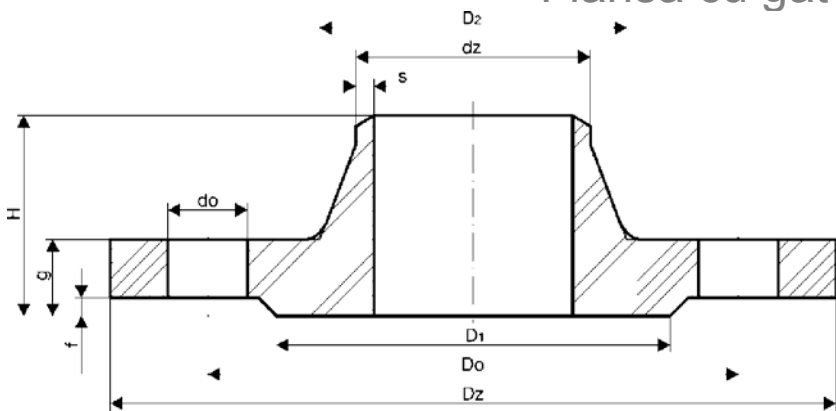
|      |      |      |      |    |     |    |      |    |    |      |      |   |     |    |   |
|------|------|------|------|----|-----|----|------|----|----|------|------|---|-----|----|---|
| 700  | 711  | 910  | 840  | 36 | 100 | 36 | 755  | 18 | 12 | 8,8  | 795  | 5 | 77  | 24 | M |
| 800  | 813  | 1025 | 950  | 39 | 105 | 38 | 855  | 20 | 12 | 10   | 900  | 5 | 101 | 24 | M |
| 900  | 914  | 1125 | 1050 | 39 | 110 | 40 | 955  | 20 | 12 | 10   | 1000 | 5 | 122 | 28 | M |
| 1000 | 1016 | 1255 | 1170 | 42 | 120 | 42 | 1058 | 22 | 16 | 10   | 1115 | 5 | 162 | 28 | M |
| 1200 | 1220 | 1485 | 1390 | 48 | 130 | 48 | 1262 | 30 | 16 | 12,5 | 1330 | 5 | 243 | 32 | M |
| 1400 | 1420 | 1685 | 1590 | 48 | 145 | 52 | 1465 | 30 | 16 | 14,2 | 1530 | 5 | 323 | 36 | M |

\* Grosimea gatului „s” poate fi schimbata si depinde de grosimea peretelui tevii cu care se imbinda.

Smart Solutions Technology srl

17

### Flansa cu gat



### Flansa cu gat conform DIN 2634

| Diam. nom. DN | Teava | Flansa |    |    |   |   |                |   |   |    |                             | S<br>n |   |         |
|---------------|-------|--------|----|----|---|---|----------------|---|---|----|-----------------------------|--------|---|---------|
|               | dz    | Dz     | Do | do | H | g | D <sub>2</sub> | h | R | s* | Suprafata<br>D <sub>1</sub> |        | f | Masa kg |
| 10            | 14    |        |    |    |   |   |                |   |   |    |                             |        |   |         |
|               | 17,2  |        |    |    |   |   |                |   |   |    |                             |        |   |         |
| 15            | 20    |        |    |    |   |   |                |   |   |    |                             |        |   |         |
|               | 21,3  |        |    |    |   |   |                |   |   |    |                             |        |   |         |
| 20            | 25    |        |    |    |   |   |                |   |   |    |                             |        |   |         |
|               | 26,9  |        |    |    |   |   |                |   |   |    |                             |        |   |         |
| 25            | 30    |        |    |    |   |   |                |   |   |    |                             |        |   |         |
|               | 33,7  |        |    |    |   |   |                |   |   |    |                             |        |   |         |
| 32            | 38    |        |    |    |   |   |                |   |   |    |                             |        |   |         |
|               | 42,4  |        |    |    |   |   |                |   |   |    |                             |        |   |         |
| 40            | 44,5  |        |    |    |   |   |                |   |   |    |                             |        |   |         |
|               | 48,3  |        |    |    |   |   |                |   |   |    |                             |        |   |         |
| 50            | 57    |        |    |    |   |   |                |   |   |    |                             |        |   |         |
|               | 60,3  |        |    |    |   |   |                |   |   |    |                             |        |   |         |

Pentru flansa DN 10 – DN 175

sunt obligatorii dimensiunile corespunzatoare presiunii PN 40

conform DIN 2635

|      |       |      |      |    |     |    |      |    |    |      |      |   |      |    |  |
|------|-------|------|------|----|-----|----|------|----|----|------|------|---|------|----|--|
| 65   | 76,1  |      |      |    |     |    |      |    |    |      |      |   |      |    |  |
| 80   | 88,9  |      |      |    |     |    |      |    |    |      |      |   |      |    |  |
| 100  | 108   |      |      |    |     |    |      |    |    |      |      |   |      |    |  |
|      | 114,3 |      |      |    |     |    |      |    |    |      |      |   |      |    |  |
| 125  | 133   |      |      |    |     |    |      |    |    |      |      |   |      |    |  |
|      | 139,7 |      |      |    |     |    |      |    |    |      |      |   |      |    |  |
| 150  | 159   |      |      |    |     |    |      |    |    |      |      |   |      |    |  |
|      | 168,3 |      |      |    |     |    |      |    |    |      |      |   |      |    |  |
| 175  | 193,7 | 330  | 280  | 26 | 75  | 28 | 218  | 15 | 10 | 5,6  | 248  | 3 | 13,4 | 12 |  |
| 200  | 219,1 | 360  | 310  | 26 | 80  | 30 | 244  | 16 | 10 | 6,3  | 278  | 3 | 17   | 12 |  |
| 250  | 273   | 425  | 370  | 30 | 88  | 32 | 298  | 18 | 12 | 7,1  | 335  | 3 | 24,4 | 12 |  |
| 300  | 323,9 | 485  | 430  | 30 | 92  | 34 | 352  | 18 | 12 | 8    | 395  | 4 | 31,2 | 16 |  |
| 350  | 355,6 | 555  | 490  | 33 | 100 | 38 | 398  | 20 | 12 | 8    | 450  | 4 | 47,2 | 16 |  |
| 400  | 406,4 | 620  | 550  | 36 | 110 | 40 | 452  | 20 | 12 | 8,8  | 505  | 4 | 61,7 | 16 |  |
| 500  | 508   | 730  | 660  | 36 | 125 | 44 | 558  | 20 | 12 | 10   | 615  | 4 | 89,6 | 20 |  |
| 600  | 610   | 845  | 770  | 39 | 125 | 46 | 660  | 20 | 12 | 11   | 720  | 5 | 104  | 20 |  |
| 700  | 711   | 960  | 875  | 42 | 125 | 46 | 760  | 20 | 12 | 12,5 | 820  | 5 | 136  | 24 |  |
| 800  | 813   | 1085 | 990  | 48 | 135 | 50 | 865  | 22 | 12 | 14,2 | 930  | 5 | 186  | 24 |  |
| 900  | 914   | 1185 | 1090 | 48 | 145 | 54 | 968  | 24 | 12 | 16   | 1030 | 5 | 236  | 28 |  |
| 1000 | 1016  | 1320 | 1210 | 56 | 155 | 58 | 1070 | 24 | 16 | 17,5 | 1140 | 5 | 307  | 28 |  |

\* Grosimea gatului „s” poate fi schimbata si depinde de grosimea peretelui teii cu care se imbrina.

### Flansa cu gat conform DIN 2635

| Diam. nom. DN | Teava | Flansa |     |    |    |    |                |    |   |     |           |                | Su<br>n |         |
|---------------|-------|--------|-----|----|----|----|----------------|----|---|-----|-----------|----------------|---------|---------|
|               | dz    | Dz     | Do  | do | H  | g  | D <sub>2</sub> | h  | R | s*  | Suprafata |                |         | Masa kg |
|               |       |        |     |    |    |    |                |    |   |     |           | D <sub>1</sub> | f       |         |
| 10            | 14,0  | 90     | 60  | 14 | 35 | 16 | 25             | 6  | 4 | 1,8 | 40        | 2              | 0,67    | 4       |
|               | 17,2  |        |     |    |    |    | 28             |    |   |     |           |                | 0,66    |         |
| 15            | 20,0  | 95     | 65  | 14 | 38 | 16 | 30             | 6  | 4 | 2,0 | 45        | 2              | 0,76    | 4       |
|               | 21,3  |        |     |    |    |    | 32             |    |   |     |           |                | 0,75    |         |
| 20            | 25,0  | 105    | 75  | 14 | 40 | 18 | 38             | 6  | 4 | 2,3 | 58        | 2              | 1,07    | 4       |
|               | 26,9  |        |     |    |    |    | 40             |    |   |     |           |                | 1,06    |         |
| 25            | 30,0  | 115    | 85  | 14 | 40 | 18 | 42             | 6  | 4 | 2,6 | 68        | 2              | 1,3     | 4       |
|               | 33,7  |        |     |    |    |    | 46             |    |   |     |           |                | 1,29    |         |
| 32            | 38,0  | 140    | 100 | 18 | 42 | 18 | 52             | 6  | 6 | 2,6 | 78        | 2              | 1,89    | 4       |
|               | 42,4  |        |     |    |    |    | 56             |    |   |     |           |                | 1,86    |         |
| 40            | 44,5  | 150    | 110 | 18 | 45 | 18 | 60             | 7  | 6 | 2,6 | 88        | 3              | 2,33    | 4       |
|               | 48,3  |        |     |    |    |    | 64             |    |   |     |           |                | 2,25    |         |
| 50            | 57,0  | 165    | 125 | 18 | 48 | 20 | 72             | 8  | 6 | 2,9 | 102       | 3              | 2,82    | 4       |
|               | 60,3  |        |     |    |    |    | 75             |    |   |     |           |                | 2,79    |         |
| 65            | 76,1  | 185    | 145 | 18 | 52 | 22 | 90             | 10 | 6 | 2,9 | 122       | 3              | 3,74    | 8       |
| 80            | 88,9  | 200    | 160 | 18 | 58 | 24 | 105            | 12 | 8 | 3,2 | 138       | 3              | 4,75    | 8       |
| 100           | 108,0 | 235    | 190 | 22 | 65 | 24 | 128            | 12 | 8 | 3,6 | 162       | 3              | 6,52    | 8       |
|               | 114,3 |        |     |    |    |    | 134            |    |   |     |           |                | 6,44    |         |



|     |       |     |     |    |     |    |     |    |    |      |     |   |       |    |
|-----|-------|-----|-----|----|-----|----|-----|----|----|------|-----|---|-------|----|
| 125 | 133,0 | 270 | 220 | 26 | 68  | 26 | 155 | 12 | 8  | 4,0  | 188 | 3 | 9,07  | 8  |
|     | 139,7 |     |     |    |     |    | 162 |    |    |      |     |   | 8,88  |    |
| 150 | 159,0 | 300 | 250 | 26 | 75  | 28 | 182 | 12 | 10 | 4,5  | 218 | 3 | 11,85 | 8  |
|     | 168,3 |     |     |    |     |    | 192 |    |    |      |     |   | 11,45 |    |
| 175 | 193,7 | 350 | 295 | 30 | 82  | 32 | 218 | 15 | 10 | 5,6  | 260 | 3 | 18,2  | 12 |
| 200 | 219,1 | 375 | 320 | 30 | 88  | 34 | 244 | 16 | 10 | 6,3  | 285 | 3 | 21,5  | 12 |
| 250 | 273,0 | 450 | 385 | 33 | 105 | 38 | 306 | 18 | 12 | 7,1  | 345 | 3 | 34,9  | 12 |
| 300 | 323,9 | 515 | 450 | 33 | 115 | 42 | 362 | 18 | 12 | 8,0  | 410 | 4 | 49,7  | 16 |
| 350 | 355,6 | 580 | 510 | 36 | 125 | 46 | 408 | 20 | 12 | 8,8  | 465 | 4 | 68,1  | 16 |
| 400 | 406,4 | 660 | 585 | 39 | 135 | 50 | 462 | 20 | 12 | 11,0 | 535 | 4 | 96,5  | 16 |
| 500 | 508,0 | 755 | 670 | 42 | 140 | 52 | 562 | 20 | 12 | 14,2 | 615 | 4 | 117   | 20 |

\* Grosimea gatului „s” poate fi schimbata si depinde de grosimea peretelui tevii cu care se imbrina.

Executie standard: suprafata de etansare C este conform DIN 2526, material P245GH conform EN 10222-2 sau C22.8 conform DIN 17243

Cum trebuie comandat:

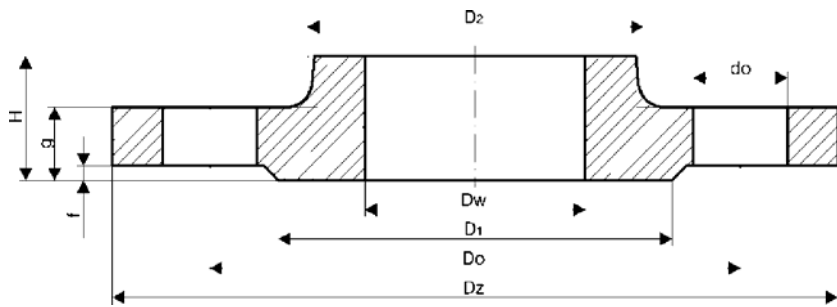
- flansa cu gat, numarul standardului, de exemplu DIN 2633,
- simbolul suprafetei de etansare conform DIN 2526,
- presiunea nominala PN,
- diametrul nominal DN,

Note:

Dimensiunile de mai sus  
Acesta nu inseamna ca  
intotdeauna.  
Putem de asemenea sa fi  
P355NH conform EN-100

- diametrul exterior si grosimea gatului, - tipul de material,

- tipul documentelor de control conform cu EN 10204.



Flansa tip  
„SLIP-ON” conform  
ANSI B16.5 clasa  
150lbs

|            |                     |        |                  |
|------------|---------------------|--------|------------------|
| Diam. nom. | Diam. ext. al tevii | Flansa | Numarul gaurilor |
|------------|---------------------|--------|------------------|

| toli | Dz (mm) | Dw    | Dz    | Do    | g    | do   | H    | D <sub>2</sub> | Suprafata      |     | Masa kg | n  |
|------|---------|-------|-------|-------|------|------|------|----------------|----------------|-----|---------|----|
|      |         |       |       |       |      |      |      |                | D <sub>1</sub> | f   |         |    |
| ½"   | 21,3    | 22,4  | 88,9  | 60,5  | 11,2 | 15,7 | 15,7 | 30,2           | 35,1           | 1,6 | 0,39    | 4  |
| ¾"   | 26,7    | 27,7  | 98,6  | 69,9  | 12,7 | 15,7 | 15,7 | 38,1           | 42,9           | 1,6 | 0,56    | 4  |
| 1"   | 33,4    | 34,5  | 108,0 | 79,2  | 14,2 | 15,7 | 17,5 | 49,3           | 50,8           | 1,6 | 0,78    | 4  |
| 1 ¼" | 42,2    | 43,2  | 117,3 | 88,9  | 15,7 | 15,7 | 20,6 | 58,7           | 63,5           | 1,6 | 1,03    | 4  |
| 1 ½" | 48,3    | 49,5  | 127,0 | 98,6  | 17,5 | 15,7 | 22,4 | 65,0           | 73,2           | 1,6 | 1,32    | 4  |
| 2"   | 60,3    | 62,0  | 152,4 | 120,7 | 19,1 | 19,1 | 25,4 | 77,7           | 91,9           | 1,6 | 2,06    | 4  |
| 2 ½" | 73,0    | 74,7  | 177,8 | 139,7 | 22,4 | 19,1 | 28,4 | 90,4           | 104,6          | 1,6 | 3,28    | 4  |
| 3"   | 88,9    | 90,7  | 190,5 | 152,4 | 23,9 | 19,1 | 30,2 | 108,0          | 127,0          | 1,6 | 3,85    | 4  |
| 3 ½" | 101,6   | 103,4 | 215,9 | 177,8 | 23,9 | 19,1 | 31,8 | 122,2          | 139,7          | 1,6 | 4,81    | 8  |
| 4"   | 114,3   | 116,1 | 228,6 | 190,5 | 23,9 | 19,1 | 33,3 | 134,9          | 157,2          | 1,6 | 5,30    | 8  |
| 5"   | 141,3   | 143,8 | 254,0 | 215,9 | 23,9 | 22,4 | 36,6 | 163,6          | 185,7          | 1,6 | 6,07    | 8  |
| 6"   | 168,3   | 170,7 | 279,4 | 241,3 | 25,4 | 22,4 | 39,6 | 192,0          | 215,9          | 1,6 | 7,45    | 8  |
| 8"   | 219,1   | 221,5 | 342,9 | 298,5 | 28,4 | 22,4 | 44,5 | 246,1          | 269,7          | 1,6 | 12,1    | 8  |
| 10"  | 273     | 276,4 | 406,4 | 362,0 | 30,2 | 25,4 | 49,3 | 304,8          | 323,9          | 1,6 | 16,5    | 12 |
| 12"  | 323,8   | 327,2 | 482,6 | 431,8 | 31,8 | 25,4 | 55,6 | 365,3          | 381,0          | 1,6 | 26,2    | 12 |
| 14"  | 355,6   | 359,2 | 533,4 | 476,3 | 35,1 | 28,4 | 57,2 | 400,1          | 412,8          | 1,6 | 34,6    | 12 |
| 16"  | 406,4   | 410,5 | 596,9 | 539,8 | 36,6 | 28,4 | 63,5 | 457,2          | 469,9          | 1,6 | 44,8    | 16 |
| 18"  | 457,2   | 461,8 | 635,0 | 577,9 | 39,6 | 31,8 | 68,3 | 505,0          | 533,4          | 1,6 | 48,9    | 16 |
| 20"  | 508     | 513,1 | 698,5 | 635,0 | 42,9 | 31,8 | 73,2 | 558,8          | 584,2          | 1,6 | 61,9    | 20 |
| 24"  | 609,6   | 616,0 | 812,8 | 749,3 | 47,8 | 35,1 | 82,6 | 663,4          | 692,2          | 1,6 | 86,9    | 20 |

## Flanse conform ANSI B16.5

Flansa tip  
„SLIP-ON” conform  
ANSI B16.5 clasa  
300lbs

| Diam. nom.<br>toli | Diam. ext.<br>al tevii<br>Dz (mm) | Flansa |       |       |      |      |      |                |                               |     |         | Num.<br>gaur<br>n |
|--------------------|-----------------------------------|--------|-------|-------|------|------|------|----------------|-------------------------------|-----|---------|-------------------|
|                    |                                   | Dw     | Dz    | Do    | g    | do   | H    | D <sub>2</sub> | Suprafata<br>D <sub>1</sub> f |     | Masa kg |                   |
| ½”                 | 21,3                              | 22,3   | 95,2  | 66,5  | 14,2 | 15,7 | 22,3 | 38,1           | 35,0                          | 1,6 | 0,64    | 4                 |
| ¾”                 | 26,7                              | 27,7   | 117,3 | 82,5  | 15,7 | 19,0 | 25,4 | 47,7           | 42,9                          | 1,6 | 1,12    | 4                 |
| 1”                 | 33,4                              | 34,5   | 123,9 | 88,9  | 17,5 | 19,0 | 26,9 | 53,8           | 50,8                          | 1,6 | 1,36    | 4                 |
| 1 ¼”               | 42,2                              | 43,2   | 133,3 | 98,5  | 19,0 | 19,0 | 26,9 | 63,5           | 63,5                          | 1,6 | 1,68    | 4                 |
| 1 ½”               | 48,3                              | 49,5   | 155,4 | 114,3 | 20,6 | 22,3 | 30,2 | 69,8           | 73,1                          | 1,6 | 2,49    | 4                 |
| 2”                 | 60,3                              | 62,0   | 165,1 | 127,0 | 22,3 | 19,0 | 33,2 | 84,0           | 91,9                          | 1,6 | 2,87    | 8                 |
| 2 ½”               | 73,0                              | 74,7   | 190,5 | 149,3 | 25,4 | 22,3 | 38,1 | 100,0          | 104,6                         | 1,6 | 4,32    | 8                 |
| 3”                 | 88,9                              | 90,7   | 209,5 | 168,1 | 28,4 | 22,3 | 42,9 | 117,3          | 127,0                         | 1,6 | 5,85    | 8                 |
| 3 ½”               | 101,6                             | 103,4  | 228,6 | 184,1 | 30,2 | 22,3 | 44,4 | 133,3          | 139,7                         | 1,6 | 7,34    | 8                 |

|     |       |       |       |       |      |      |       |       |       |     |      |    |
|-----|-------|-------|-------|-------|------|------|-------|-------|-------|-----|------|----|
| 4"  | 114,3 | 116,1 | 254,0 | 200,1 | 31,7 | 22,3 | 47,7  | 146,0 | 157,2 | 1,6 | 9,61 | 8  |
| 5"  | 141,3 | 143,8 | 279,4 | 234,9 | 35,0 | 22,3 | 50,8  | 177,8 | 185,6 | 1,6 | 12,3 | 8  |
| 6"  | 168,3 | 170,7 | 317,5 | 269,7 | 36,5 | 22,3 | 52,3  | 206,3 | 215,9 | 1,6 | 15,6 | 12 |
| 8"  | 219,1 | 221,5 | 381,0 | 330,2 | 41,1 | 25,4 | 61,9  | 260,3 | 269,7 | 1,6 | 24,2 | 12 |
| 10" | 273,0 | 276,3 | 444,5 | 387,3 | 47,7 | 28,4 | 66,5  | 320,5 | 323,8 | 1,6 | 34,1 | 16 |
| 12" | 323,8 | 327,1 | 520,7 | 450,8 | 50,8 | 31,7 | 73,1  | 374,6 | 381,0 | 1,6 | 49,8 | 16 |
| 14" | 355,6 | 359,1 | 584,2 | 514,3 | 53,8 | 31,7 | 76,2  | 425,4 | 412,7 | 1,6 | 69,9 | 20 |
| 16" | 406,4 | 410,5 | 647,7 | 571,5 | 57,1 | 35,0 | 82,5  | 482,6 | 469,9 | 1,6 | 88,1 | 20 |
| 18" | 457,2 | 461,8 | 711,2 | 628,6 | 60,4 | 35,0 | 88,9  | 533,4 | 533,4 | 1,6 | 109  | 24 |
| 20" | 508,0 | 513,1 | 774,7 | 685,8 | 63,5 | 35,0 | 95,2  | 587,2 | 584,2 | 1,6 | 134  | 24 |
| 24" | 609,6 | 615,9 | 914,4 | 812,8 | 69,8 | 41,1 | 106,4 | 701,5 | 692,1 | 1,6 | 201  | 24 |

Executie standard: suprafata de etansare RF conform ANSI B16.5, tipul de material A105

Cum trebuie comandat:

- tipul flansei,
- presiunea nominala (de exemplu clasa 150 lbs),

Note:

Dimensiunile de mai sus s  
Acesta nu inseamna ca e  
intotdeauna.

d  
i  
a  
m  
e  
t  
r  
u  
l

n  
o  
m  
i  
n  
a  
l  
,

-

t  
i  
p  
u  
l

d

e

m

a

t

e

r

i

a

l

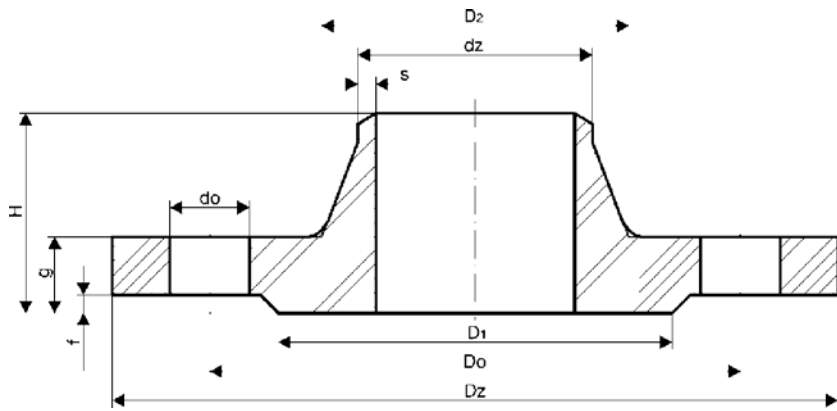
,

- numărul de standard ANSI B16.5,
- tipul certificatelor de calitate conform EN 10204.

Smart Solutions Technology srl

21

Flanse conform ANSI B16.5



Flansa cu gat conform ANSI B16.5 clasa 150lbs

| Diam. nom.<br><br>toli | Diam. ext.<br>al tevii<br><br>dz | Flansa |       |      |       |      |                |  |                               |     |
|------------------------|----------------------------------|--------|-------|------|-------|------|----------------|--|-------------------------------|-----|
|                        |                                  | Dz     | Do    | do   | H     | g    | D <sub>2</sub> | s  | Suprafata<br>D <sub>1</sub> f |     |
| ½"                     | 21,3                             | 88,9   | 60,5  | 15,7 | 47,8  | 11,2 | 30,2           | 2,80   | 35,1                          | 1,6 |
| ¾"                     | 26,7                             | 98,6   | 69,9  | 15,7 | 52,3  | 12,7 | 38,1           | 2,95   | 42,9                          | 1,6 |
| 1"                     | 33,5                             | 108,0  | 79,2  | 15,7 | 55,6  | 14,2 | 49,3           | 3,40   | 50,8                          | 1,6 |
| 1 ¼"                   | 42,2                             | 117,3  | 88,9  | 15,7 | 57,2  | 15,7 | 58,7           | 3,55   | 63,5                          | 1,6 |
| 1 ½"                   | 48,3                             | 127,0  | 98,6  | 15,7 | 62,0  | 17,5 | 65,0           | 3,70   | 73,2                          | 1,6 |
| 2"                     | 60,3                             | 152,4  | 120,7 | 19,1 | 63,5  | 19,1 | 77,7           | 3,95   | 91,9                          | 1,6 |
| 2 ½"                   | 73,2                             | 177,8  | 139,7 | 19,1 | 69,9  | 22,4 | 90,4           | 5,25   | 104,6                         | 1,6 |
| 3"                     | 88,9                             | 190,5  | 152,4 | 19,1 | 69,9  | 23,9 | 108,0          | 5,45   | 127,0                         | 1,6 |
| 3 ½"                   | 101,6                            | 215,9  | 177,8 | 19,1 | 71,4  | 23,9 | 122,2          | 5,70   | 139,7                         | 1,6 |
| 4"                     | 114,3                            | 228,6  | 190,5 | 19,1 | 76,2  | 23,9 | 134,9          | 5,95   | 157,2                         | 1,6 |
| 5"                     | 141,2                            | 254,0  | 215,9 | 22,4 | 88,9  | 23,9 | 163,6          | 6,95   | 185,7                         | 1,6 |
| 6"                     | 168,3                            | 279,4  | 241,3 | 22,4 | 88,9  | 25,4 | 192,0          | 7,10   | 215,9                         | 1,6 |
| 8"                     | 219,1                            | 342,9  | 298,5 | 22,4 | 101,6 | 28,4 | 246,1          | 8,25   | 269,7                         | 1,6 |
| 10"                    | 273,1                            | 406,4  | 362,0 | 25,4 | 101,6 | 30,4 | 304,8          | 9,30   | 323,9                         | 1,6 |
| 12"                    | 323,9                            | 482,6  | 431,8 | 25,4 | 114,3 | 31,8 | 365,3          | 9,55   | 381,0                         | 1,6 |
| 14"                    | 355,6                            | 533,4  | 476,3 | 28,4 | 127,0 | 35,1 | 400,1          | Se vor stabili de comun acord cu<br>clientul | 412,8                         | 1,6 |
| 16"                    | 406,4                            | 596,9  | 539,8 | 28,4 | 127,0 | 36,6 | 457,2          |  | 469,9                         | 1,6 |
| 18"                    | 457,2                            | 635,0  | 577,9 | 31,8 | 139,7 | 39,6 | 505,0          |  | 533,4                         | 1,6 |
| 20"                    | 508,0                            | 698,5  | 635,0 | 31,8 | 144,5 | 42,9 | 558,8          |  | 584,2                         | 1,6 |
| 24"                    | 609,6                            | 812,8  | 749,3 | 35,1 | 152,4 | 47,8 | 663,4          |  | 692,2                         | 1,6 |



## Flanse conform ANSI B16.5

## Flansa cu gat conform ANSI B16.5 clasa 300lbs

| Diam. nom.<br>toli | Diam. ext.<br>al. tevii<br>dz | Flansa |       |      |       |      |                |  |                             |     |     |
|--------------------|-------------------------------|--------|-------|------|-------|------|----------------|--|-----------------------------|-----|-----|
|                    |                               | Dz     | Do    | do   | H     | g    | D <sub>2</sub> | s  | Suprafata<br>D <sub>1</sub> | f   | Mas |
| ½"                 | 21,3                          | 95,2   | 66,5  | 15,7 | 52,3  | 14,2 | 38,1           | 2,80   | 35,0                        | 1,6 | 0,  |
| ¾"                 | 26,7                          | 117,3  | 82,5  | 19,0 | 57,1  | 15,7 | 47,7           | 2,95   | 42,9                        | 1,6 | 1,  |
| 1"                 | 33,5                          | 123,9  | 88,9  | 19,0 | 62,0  | 17,5 | 53,8           | 3,40   | 50,8                        | 1,6 | 1,  |
| 1 ¼"               | 42,2                          | 133,3  | 98,5  | 19,0 | 65,0  | 19,0 | 63,5           | 3,55   | 63,5                        | 1,6 | 2,  |
| 1 ½"               | 48,3                          | 155,4  | 114,3 | 22,3 | 68,3  | 20,6 | 69,8           | 3,70   | 73,1                        | 1,6 | 2,  |
| 2"                 | 60,3                          | 165,1  | 127,0 | 19,0 | 69,8  | 22,3 | 84,0           | 3,90   | 91,9                        | 1,6 | 3   |
| 2 ½"               | 73,2                          | 190,5  | 149,3 | 22,3 | 76,2  | 25,4 | 100,0          | 5,20   | 104,6                       | 1,6 | 5,  |
| 3"                 | 88,9                          | 209,5  | 168,1 | 22,3 | 79,2  | 28,4 | 117,3          | 5,45   | 127,0                       | 1,6 | 6,  |
| 3 ½"               | 101,6                         | 228,6  | 184,1 | 22,3 | 81,0  | 30,2 | 133,3          | 5,70   | 139,7                       | 1,6 | 8,  |
| 4"                 | 114,3                         | 254,0  | 200,1 | 22,3 | 85,8  | 31,7 | 146,0          | 5,95   | 157,2                       | 1,6 | 11  |
| 5"                 | 141,2                         | 279,4  | 234,9 | 22,3 | 98,5  | 35,0 | 177,8          | 6,45   | 185,6                       | 1,6 | 15  |
| 6"                 | 168,3                         | 217,5  | 269,7 | 22,3 | 98,5  | 36,5 | 206,2          | 7,10   | 215,9                       | 1,6 | 19  |
| 8"                 | 219,1                         | 381,0  | 330,2 | 25,4 | 111,2 | 41,1 | 260,3          | 8,25   | 269,7                       | 1,6 | 29  |
| 10"                | 273,1                         | 444,5  | 387,3 | 28,4 | 117,3 | 47,7 | 320,5          | 9,25   | 323,8                       | 1,6 | 42  |
| 12"                | 323,9                         | 520,7  | 450,8 | 31,7 | 130,0 | 50,8 | 374,6          | 9,50   | 381,0                       | 1,6 | 61  |
| 14"                | 355,6                         | 584,2  | 514,3 | 31,7 | 142,7 | 53,8 | 425,4          | Se vor stabili de comun<br>acord cu clientul | 412,7                       | 1,6 | 85  |
| 16"                | 406,4                         | 647,7  | 571,5 | 35,0 | 146,0 | 57,1 | 482,6          |  | 469,9                       | 1,6 | 10  |
| 18"                | 457,2                         | 711,2  | 628,6 | 35,0 | 158,7 | 60,4 | 533,4          |  | 533,4                       | 1,6 | 13  |
| 20"                | 508,0                         | 774,7  | 685,8 | 35,0 | 162,0 | 63,5 | 587,2          |  | 584,2                       | 1,6 | 19  |
| 24"                | 609,6                         | 914,4  | 812,8 | 41,1 | 168,1 | 69,8 | 701,5          |  | 692,1                       | 1,6 | 29  |

### Flansa cu gat conform ANSI B16.5 clasa 600lbs

| Diam. nom.<br><br>toli | Diam. ext.<br>al. tevii<br><br>dz | Flansa |       |      |       |      |                |  |                               |     |         | Numarul<br>gaurilor<br><br>n |
|------------------------|-----------------------------------|--------|-------|------|-------|------|----------------|--|-------------------------------|-----|---------|------------------------------|
|                        |                                   | Dz     | Do    | do   | H     | g    | D <sub>2</sub> | s  | Suprafata<br>D <sub>1</sub> f |     | lăsă kg |                              |
| ½"                     | 21,3                              | 95,3   | 66,5  | 15,7 | 58,7  | 20,6 | 38,1           | Se<br>vo<br>r<br>st<br>a<br>b<br>i<br>l<br>i<br>d<br>e<br>c<br>o<br>m<br>u<br>n<br>a<br>c<br>o<br>r<br>d<br>c<br>u<br>c<br>l<br>i<br>e<br>n<br>t<br>u<br>l | 35,1                          | 6,4 | 0,87    | 4                            |
| ¾"                     | 26,7                              | 117,3  | 82,6  | 19,1 | 63,6  | 22,1 | 47,8           |  | 42,9                          | 6,4 | 1,45    | 4                            |
| 1"                     | 33,5                              | 124,0  | 88,9  | 19,1 | 68,4  | 23,9 | 53,8           |  | 50,8                          | 6,4 | 1,76    | 4                            |
| 1 ¼"                   | 42,2                              | 133,4  | 98,6  | 19,1 | 72,9  | 27   | 63,5           |  | 63,5                          | 6,4 | 2,49    | 4                            |
| 1 ½"                   | 48,3                              | 155,4  | 114,3 | 22,4 | 76,3  | 28,8 | 69,9           |  | 73,2                          | 6,4 | 3,49    | 4                            |
| 2"                     | 60,3                              | 165,1  | 127,0 | 19,1 | 79,6  | 31,8 | 84,1           |  | 91,9                          | 6,4 | 4,36    | 8                            |
| 2 ½"                   | 73,2                              | 190,5  | 149,4 | 22,4 | 85,6  | 34,8 | 101,1          |  | 104,6                         | 6,4 | 6,43    | 8                            |
| 3"                     | 88,9                              | 209,6  | 168,1 | 22,4 | 89    | 38,2 | 117,3          |  | 127,0                         | 6,4 | 8,53    | 8                            |
| 3 ½"                   | 101,6                             | 228,6  | 184,2 | 25,4 | 92,3  | 41,5 | 133,4          |  | 139,7                         | 6,4 | 10,7    | 8                            |
| 4"                     | 114,3                             | 273,1  | 215,9 | 25,4 | 108   | 44,5 | 152,4          |  | 157,2                         | 6,4 | 17,4    | 8                            |
| 5"                     | 141,2                             | 330,2  | 266,7 | 28,4 | 120,7 | 50,9 | 189,0          |  | 185,7                         | 6,4 | 29,2    | 8                            |
| 6"                     | 168,3                             | 355,6  | 292,1 | 28,4 | 123,7 | 54,2 | 222,3          |  | 215,9                         | 6,4 | 34,9    | 12                           |
| 8"                     | 219,1                             | 419,1  | 349,3 | 31,8 | 139,8 | 62   | 273,1          |  | 269,7                         | 6,4 | 53,9    | 12                           |
| 10"                    | 273,1                             | 508,0  | 431,8 | 35,1 | 158,8 | 69,9 | 342,9          |  | 323,9                         | 6,4 | 86,5    | 16                           |
| 12"                    | 323,9                             | 558,8  | 489,0 | 35,1 | 161,8 | 72,9 | 400,1          |  | 381,0                         | 6,4 | 103     | 20                           |
| 14"                    | 355,6                             | 603,3  | 527,1 | 38,1 | 171,5 | 76,3 | 431,8          |  | 412,8                         | 6,4 | 122     | 20                           |
| 16"                    | 406,4                             | 685,8  | 603,3 | 41,1 | 184,2 | 82,6 | 495,3          |  | 469,9                         | 6,4 | 170     | 20                           |
| 18"                    | 457,2                             | 743,0  | 654,1 | 44,5 | 190,6 | 89   | 546,1          |  | 533,4                         | 6,4 | 204     | 20                           |
| 20"                    | 508,0                             | 812,8  | 723,9 | 44,5 | 196,9 | 95,3 | 609,6          |  | 584,2                         | 6,4 | 254     | 24                           |
| 24"                    | 609,6                             | 939,8  | 838,2 | 50,8 | 209,6 | 108  | 717,6          |  | 692,2                         | 6,4 | 358     | 24                           |

Executie standard: suprafata de etansare RF conform ANSI B16.5, tipul de material A105

- diametrul nominal, grosimea peretilor tevii cu care se imbina, – tipul de material,
- numarul de standard ANSI B16.5,
  
- tipul certificatelor de calitate conform EN 10204.

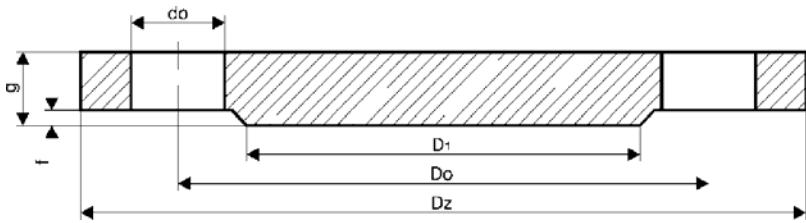
Note:

Dimensiunile de mai sus sunt prezentate pe baza standardului. Aceasta nu inseamna ca ele sunt disponibile pentru a fi livrate intotdeauna.

Smart Solutions Technology srl

23

## Flanse conform ANSI B16.5



Flansa oarba conform ANSI B16.5 clasa 150lbs

| Diam. nom.<br><br>toli | Flansa |       |      |      |                |     |      | Masa kg | Num<br>gau<br>n |
|------------------------|--------|-------|------|------|----------------|-----|------|---------|-----------------|
|                        | Dz     | Do    | do   | g    | Suprafata      |     |      |         |                 |
|                        |        |       |      |      | D <sub>1</sub> | f   |      |         |                 |
| 1/2"                   | 88,9   | 60,5  | 15,7 | 11,2 | 35,1           | 1,6 | 0,42 | 4       |                 |
| 3/4"                   | 98,6   | 69,9  | 15,7 | 12,7 | 42,9           | 1,6 | 0,61 | 4       |                 |
| 1"                     | 108,0  | 79,2  | 15,7 | 14,2 | 50,8           | 1,6 | 0,86 | 4       |                 |
| 1 1/4"                 | 117,3  | 88,9  | 15,7 | 15,7 | 63,5           | 1,6 | 1,17 | 4       |                 |
| 1 1/2"                 | 127,0  | 98,6  | 15,7 | 17,5 | 73,2           | 1,6 | 1,53 | 4       |                 |
| 2"                     | 152,4  | 120,7 | 19,1 | 19,1 | 91,9           | 1,6 | 2,42 | 4       |                 |
| 2 1/2"                 | 177,8  | 139,7 | 19,1 | 22,4 | 104,6          | 1,6 | 3,94 | 4       |                 |
| 3"                     | 190,5  | 152,4 | 19,1 | 23,9 | 127,0          | 1,6 | 4,93 | 4       |                 |
| 3 1/2"                 | 215,9  | 177,8 | 19,1 | 23,9 | 139,7          | 1,6 | 6,17 | 8       |                 |
| 4"                     | 228,6  | 190,5 | 19,1 | 23,9 | 157,2          | 1,6 | 7,00 | 8       |                 |
| 5"                     | 254,0  | 215,9 | 22,4 | 23,9 | 185,7          | 1,6 | 8,63 | 8       |                 |
| 6"                     | 279,4  | 241,3 | 22,4 | 25,4 | 215,9          | 1,6 | 11,3 | 8       |                 |
| 8"                     | 342,9  | 298,5 | 22,4 | 28,4 | 269,7          | 1,6 | 19,6 | 8       |                 |
| 10"                    | 406,4  | 362,0 | 25,4 | 30,2 | 323,9          | 1,6 | 28,8 | 12      |                 |
| 12"                    | 482,6  | 431,8 | 25,4 | 31,8 | 381,0          | 1,6 | 43,2 | 12      |                 |
| 14"                    | 533,4  | 476,3 | 28,4 | 35,1 | 412,8          | 1,6 | 58,1 | 12      |                 |
| 16"                    | 596,9  | 539,8 | 28,4 | 36,6 | 469,9          | 1,6 | 76,0 | 16      |                 |
| 18"                    | 635,0  | 577,9 | 31,8 | 39,6 | 533,4          | 1,6 | 93,7 | 16      |                 |
| 20"                    | 698,5  | 635,0 | 31,8 | 42,9 | 584,2          | 1,6 | 122  | 20      |                 |
| 24"                    | 812,8  | 749,3 | 35,1 | 47,8 | 692,2          | 1,6 | 185  | 20      |                 |

## Smart Solutions Technology srl

### Flanse conform ANSI B16.5

#### Flansa oarba conform ANSI B16.5 clasa 300lbs

| Diam. nom.<br><br>toli | Flansa |       |      |      |                |     | Masa kg | Num<br>gaur<br><br>n |
|------------------------|--------|-------|------|------|----------------|-----|---------|----------------------|
|                        | Dz     | Do    | do   | g    | Suprafata      |     |         |                      |
|                        |        |       |      |      | D <sub>1</sub> | f   |         |                      |
| ½"                     | 95,2   | 66,5  | 15,7 | 14,2 | 35,0           | 1,6 | 0,64    | 4                    |
| ¾"                     | 117,3  | 82,5  | 19,0 | 15,7 | 42,9           | 1,6 | 1,11    | 4                    |
| 1"                     | 123,9  | 88,9  | 19,0 | 17,5 | 50,8           | 1,6 | 1,39    | 4                    |
| 1 ¼"                   | 133,3  | 98,5  | 19,0 | 19,0 | 63,5           | 1,6 | 1,79    | 4                    |
| 1 ½"                   | 155,4  | 114,3 | 22,3 | 20,6 | 73,1           | 1,6 | 2,66    | 4                    |
| 2"                     | 165,1  | 127,0 | 19,0 | 22,3 | 91,9           | 1,6 | 3,18    | 8                    |
| 2 ½"                   | 190,5  | 149,3 | 22,3 | 25,4 | 104,6          | 1,6 | 4,85    | 8                    |
| 3"                     | 209,5  | 168,1 | 22,3 | 28,4 | 127,0          | 1,6 | 6,81    | 8                    |
| 3 ½"                   | 228,6  | 184,1 | 22,3 | 30,2 | 139,7          | 1,6 | 8,71    | 8                    |
| 4"                     | 254,0  | 200,1 | 22,3 | 31,7 | 157,2          | 1,6 | 11,5    | 8                    |
| 5"                     | 279,4  | 234,9 | 22,3 | 35,0 | 185,6          | 1,6 | 15,6    | 8                    |
| 6"                     | 317,5  | 269,7 | 22,3 | 36,5 | 215,9          | 1,6 | 20,9    | 12                   |
| 8"                     | 381,0  | 330,2 | 25,4 | 41,1 | 269,7          | 1,6 | 34,3    | 12                   |
| 10"                    | 444,5  | 387,3 | 28,4 | 47,7 | 323,8          | 1,6 | 53,3    | 16                   |
| 12"                    | 520,7  | 450,8 | 31,7 | 50,8 | 381,0          | 1,6 | 78,8    | 16                   |
| 14"                    | 584,2  | 514,3 | 31,7 | 53,8 | 412,7          | 1,6 | 105     | 20                   |
| 16"                    | 647,7  | 571,5 | 35,0 | 57,1 | 469,9          | 1,6 | 137     | 20                   |
| 18"                    | 711,2  | 628,6 | 35,0 | 60,4 | 533,4          | 1,6 | 175     | 24                   |
| 20"                    | 774,7  | 685,8 | 35,0 | 63,5 | 584,2          | 1,6 | 221     | 24                   |
| 24"                    | 914,4  | 812,8 | 41,1 | 69,8 | 692,1          | 1,6 | 339     | 24                   |

## Flansa oarba conform ANSI B16.5 clasa 600lbs

| Diam. nom.<br><br>toli | Flansa |       |      |       |                |     | Masa kg | Num<br>gaur |
|------------------------|--------|-------|------|-------|----------------|-----|---------|-------------|
|                        | Dz     | Do    | do   | g     | Suprafata      |     |         |             |
|                        |        |       |      |       | D <sub>1</sub> | f   |         |             |
| 1/2"                   | 95,3   | 66,5  | 15,7 | 14,2  | 35,1           | 6,4 | 0,76    | 4           |
| 3/4"                   | 117,3  | 82,6  | 19,1 | 15,7  | 42,9           | 6,4 | 1,28    | 4           |
| 1"                     | 124,0  | 88,9  | 19,1 | 17,5  | 50,8           | 6,4 | 1,60    | 4           |
| 1 1/4"                 | 133,4  | 98,6  | 19,1 | 20,6  | 63,5           | 6,4 | 2,23    | 4           |
| 1 1/2"                 | 155,4  | 114,3 | 22,4 | 22,4  | 73,2           | 6,4 | 3,25    | 4           |
| 2"                     | 165,1  | 127,0 | 19,1 | 25,4  | 91,9           | 6,4 | 4,15    | 8           |
| 2 1/2"                 | 190,5  | 149,4 | 22,4 | 28,4  | 104,6          | 6,4 | 6,13    | 8           |
| 3"                     | 209,6  | 168,1 | 22,4 | 31,8  | 127,0          | 6,4 | 8,44    | 8           |
| 3 1/2"                 | 228,6  | 184,2 | 25,4 | 35,1  | 139,7          | 6,4 | 11,0    | 8           |
| 4"                     | 273,1  | 215,9 | 25,4 | 38,1  | 157,2          | 6,4 | 17,3    | 8           |
| 5"                     | 330,2  | 266,7 | 28,4 | 44,5  | 185,7          | 6,4 | 29,4    | 8           |
| 6"                     | 355,6  | 292,1 | 28,4 | 47,8  | 215,9          | 6,4 | 36,1    | 12          |
| 8"                     | 419,1  | 349,3 | 31,8 | 55,6  | 269,7          | 6,4 | 58,9    | 12          |
| 10"                    | 508,0  | 431,8 | 35,1 | 63,5  | 323,9          | 6,4 | 97,5    | 16          |
| 12"                    | 558,8  | 489,0 | 35,1 | 66,5  | 381,0          | 6,4 | 124     | 20          |
| 14"                    | 603,3  | 527,1 | 38,1 | 69,9  | 412,8          | 6,4 | 151     | 20          |
| 16"                    | 685,8  | 603,3 | 41,1 | 76,2  | 469,9          | 6,4 | 214     | 20          |
| 18"                    | 743,0  | 654,1 | 44,5 | 82,6  | 533,4          | 6,4 | 272     | 20          |
| 20"                    | 812,8  | 723,9 | 44,5 | 88,9  | 584,2          | 6,4 | 349     | 24          |
| 24"                    | 939,8  | 838,2 | 50,8 | 101,6 | 692,2          | 6,4 | 533     | 24          |

Executie standard: suprafata de etansare RF conform ANSI B16.5, tipul de material A105

Cum trebuie comandat:

-  
-  
-

tipul flansei,

presiunea nominala (de exemplu clasa 150 lbs),

Note:

Dimensiunile de mai sus  
Aceasta nu inseamna ca  
intotdeauna.

d  
i  
a  
m  
e  
t  
r  
u  
l

n  
o  
m  
i  
n  
a  
l  
,  
  
-  
  
t  
i  
p  
u  
l  
  
d  
e  
  
m  
a  
t  
e  
r  
i  
a  
l  
,

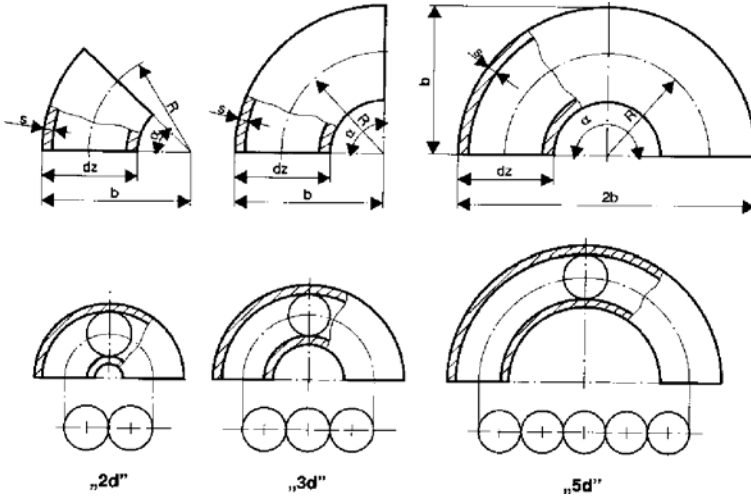
- numarul de standard ANSI B16.5,
- tipul certificatelor de calitate conform EN 10204.

Smart Solutions Technology srl

25

Coturi





Coturi conform DIN 2605-1

|                   |  |                    |  |                    |  |       |  |    |  |                   |                    |    |
|-------------------|--|--------------------|--|--------------------|--|-------|--|----|--|-------------------|--------------------|----|
| Diametrul nominal |  | Diametrul exterior |  | Grosimea peretelui |  | Tipul |  |    |  | Diametrul nominal | Diametrul exterior | Gr |
|                   |  |                    |  |                    |  | 2d    |  | 3d |  | 5d                |                    | pe |

| DN | dz   | s   | Masa pentru 90° |      |        |      |
|----|------|-----|-----------------|------|--------|------|
| mm |      |     | kg              |      |        |      |
| 15 | 21,3 | 2,0 | R=17,5          | R=28 | R=42,5 |      |
|    |      |     | b=28            | b=38 | b=53   |      |
|    |      |     | 0,03            | 0,04 | 0,07   |      |
|    |      |     | 2,3             | 0,03 | 0,05   | 0,07 |
|    |      |     | 2,6             | 0,04 | 0,05   | 0,08 |
|    |      |     | 2,9             | 0,04 | 0,06   | 0,09 |
|    |      |     | 3,2             | 0,05 | 0,07   | 0,10 |
| 20 | 26,9 | 2,3 | R=25            | R=29 | R=57,5 |      |
|    |      |     | b=39            | b=43 | b=71   |      |
|    |      |     | 0,06            | 0,06 | 0,13   |      |
|    |      |     | 2,6             | 0,06 | 0,07   | 0,14 |
|    |      |     | 2,9             | 0,06 | 0,08   | 0,16 |
|    |      |     | 3,2             | 0,07 | 0,09   | 0,17 |
|    |      |     | 3,6             | 0,07 | 0,10   | 0,19 |
| 25 | 33,7 | 2,6 | R=25            | R=38 | R=72,5 |      |
|    |      |     | b=42            | b=56 | b=90   |      |
|    |      |     | 0,10            | 0,12 | 0,23   |      |
|    |      |     | 2,9             | 0,11 | 0,13   | 0,25 |
|    |      |     | 3,2             | 0,12 | 0,15   | 0,28 |
|    |      |     | 3,6             | 0,13 | 0,16   | 0,31 |
|    |      |     | 4,0             | 0,14 | 0,18   | 0,34 |
| 25 | 33,7 | 4,5 | 0,14            | 0,20 | 0,37   |      |
|    |      |     | 5,0             | 0,15 | 0,21   | 0,41 |

| DN | dz   |      |
|----|------|------|
| mm |      |      |
| 32 | 38,0 |      |
|    |      | 42,4 |
|    |      |      |
| 40 | 48,3 |      |

## Coturi

| Diametrul nominal | Diametrul exterior | Grosimea peretelui | Tipul           |       |         |       |      |
|-------------------|--------------------|--------------------|-----------------|-------|---------|-------|------|
|                   |                    |                    | 2d              | 3d    | 5d      |       |      |
| DN                | dz                 | s                  | Masa pentru 90° |       |         |       |      |
| mm                |                    |                    | kg              |       |         |       |      |
| 50                | 57,0               | 2,9                | R=52,5          | R=72  | R=127,5 |       |      |
|                   |                    |                    | b=81            | b=100 | b=156   |       |      |
|                   |                    |                    | 0,32            | 0,44  | 0,78    |       |      |
|                   |                    |                    |                 | 3,2   | 0,35    | 0,48  | 0,85 |
|                   |                    |                    |                 | 3,6   | 0,39    | 0,54  | 0,95 |
|                   |                    |                    |                 | 4,0   | 0,43    | 0,59  | 1,05 |
|                   |                    |                    |                 | 4,5   | 0,48    | 0,66  | 1,17 |
|                   |                    |                    |                 | 5,0   | 0,53    | 0,73  | 1,29 |
|                   |                    |                    |                 | 5,6   | 0,59    | 0,81  | 1,42 |
|                   |                    |                    | 6,3             | 0,65  | 0,89    | 1,58  |      |
|                   |                    | 60,3               | 2,9             | R=51  | R=76    | R=135 |      |
|                   | b=81               |                    |                 | b=106 | b=165   |       |      |
|                   | 0,36               |                    |                 | 0,49  | 0,87    |       |      |
|                   |                    |                    |                 | 3,2   | 0,39    | 0,54  | 0,96 |
|                   |                    |                    |                 | 3,6   | 0,44    | 0,60  | 1,07 |
|                   |                    |                    |                 | 4,0   | 0,48    | 0,67  | 1,17 |
|                   |                    |                    |                 | 4,5   | 0,54    | 0,74  | 1,32 |
|                   |                    |                    |                 | 5,0   | 0,59    | 0,82  | 1,45 |
|                   |                    |                    | 5,6             | 0,66  | 0,90    | 1,60  |      |
|                   |                    | 6,3                | 0,73            | 1,00  | 1,78    |       |      |
|                   |                    | 7,1                | 0,78            | 1,11  | 1,90    |       |      |
| 65                | 76,1               | 2,9                | R=63            | R=95  | R=175   |       |      |
|                   |                    |                    | b=102           | b=133 | b=213   |       |      |
|                   |                    |                    | 0,58            | 0,78  | 1,44    |       |      |
|                   |                    |                    |                 | 3,2   | 0,64    | 0,86  | 1,58 |
|                   |                    |                    |                 | 3,6   | 0,71    | 0,96  | 1,77 |
|                   |                    |                    |                 | 4,0   | 0,78    | 1,06  | 1,96 |

|       |      |      |       |       |       |         |         |
|-------|------|------|-------|-------|-------|---------|---------|
|       |      | 4,5  | 0,88  | 1,19  | 2,19  |         |         |
|       |      | 5,0  | 0,97  | 1,31  | 2,41  |         |         |
|       |      | 5,6  | 1,07  | 1,46  | 2,68  |         |         |
|       |      | 6,3  | 1,19  | 1,62  | 2,98  |         |         |
|       |      | 7,1  | 1,33  | 1,81  | 3,32  |         |         |
|       |      | 8,0  | 1,48  | 2,01  | 3,70  |         |         |
| 80    | 88,9 | 3,2  | R=76  | R=114 | R=205 |         |         |
|       |      |      | b=121 | b=159 | b=250 |         |         |
|       |      |      | 0,88  | 1,22  | 2,18  |         |         |
|       |      | 3,6  | 0,96  | 1,36  | 2,44  |         |         |
|       |      | 4,0  | 1,09  | 1,51  | 2,70  |         |         |
|       |      | 4,5  | 1,22  | 1,69  | 3,02  |         |         |
|       |      | 5,0  | 1,34  | 1,86  | 3,33  |         |         |
|       |      | 5,6  | 1,49  | 2,07  | 3,71  |         |         |
|       |      | 6,3  | 1,67  | 2,31  | 4,13  |         |         |
|       |      | 7,1  | 1,86  | 2,58  | 4,61  |         |         |
|       |      | 8,0  | 2,07  | 2,87  | 5,14  |         |         |
|       |      | 10,0 | 2,52  | 3,50  | 6,27  |         |         |
|       |      | 100  | 108,0 | 3,6   | R=100 | R=142,5 | R=252,5 |
|       |      |      |       |       | b=154 | b=196   | b=306   |
| 1,46  | 2,08 |      |       |       | 3,68  |         |         |
| 4,0   | 1,61 |      |       | 2,30  | 4,07  |         |         |
| 4,5   | 1,81 |      |       | 2,57  | 4,56  |         |         |
| 5,0   | 2,00 |      |       | 2,85  | 5,04  |         |         |
| 5,6   | 2,22 |      |       | 3,17  | 5,61  |         |         |
| 6,3   | 2,48 |      |       | 3,54  | 6,27  |         |         |
| 7,1   | 2,78 |      |       | 3,96  | 7,01  |         |         |
| 8,0   | 3,10 |      |       | 4,42  | 7,83  |         |         |
| 10,0  | 3,40 |      |       | 3,50  | 9,59  |         |         |
| 114,3 | 3,6  |      | R=102 | R=152 | R=270 |         |         |
|       |      |      | b=159 | b=210 | b=327 |         |         |
|       |      |      | 1,62  | 2,36  | 4,17  |         |         |
|       | 4,0  |      | 1,80  | 2,61  | 4,62  |         |         |
|       | 4,5  |      | 2,01  | 2,92  | 5,17  |         |         |
|       | 5,0  |      | 2,23  | 3,23  | 5,72  |         |         |
|       | 5,6  |      | 2,48  | 3,60  | 6,37  |         |         |
|       | 6,3  |      | 2,77  | 4,02  | 7,12  |         |         |
|       | 7,1  |      | 3,10  | 4,50  | 7,96  |         |         |
|       | 8,0  |      | 3,46  | 5,03  | 8,90  |         |         |
|       | 10,0 |      | 4,24  | 6,16  | 10,90 |         |         |



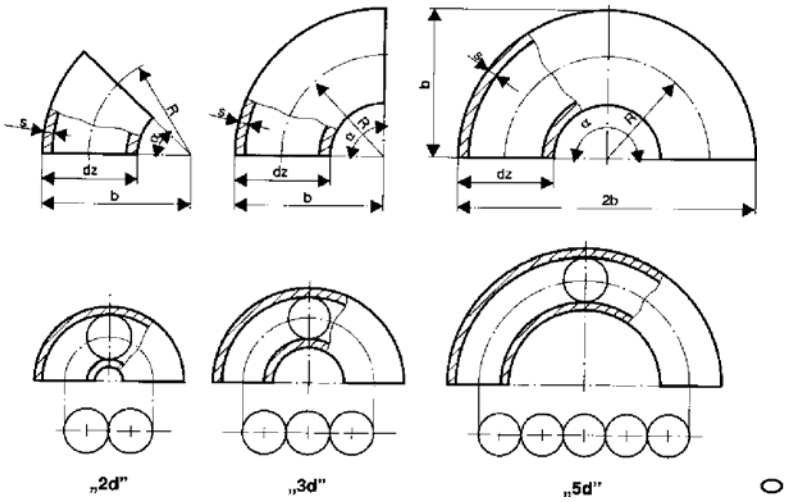
| Diametrul nominal | Diametrul exterior | Grosimea peretelui | Tipul           |       |         |
|-------------------|--------------------|--------------------|-----------------|-------|---------|
|                   |                    |                    | 2d              | 3d    | 5d      |
| DN                | dz                 | s                  | Masa pentru 90° |       |         |
| mm                |                    |                    | kg              |       |         |
| 125               | 133,0              | 4,0                | R=125           | R=181 | R=321,5 |
|                   |                    |                    | b=192           | b=247 | b=379   |
|                   |                    |                    | 2,50            | 3,62  | 6,25    |
|                   |                    | 4,5                | 2,80            | 4,06  | 7,00    |
|                   |                    | 5,0                | 3,10            | 4,49  | 7,75    |
|                   |                    | 5,6                | 3,46            | 5,00  | 8,64    |
|                   |                    | 6,3                | 3,87            | 5,60  | 9,66    |
|                   |                    | 7,1                | 4,33            | 6,27  | 10,8    |
|                   | 8,0                | 4,84               | 7,01            | 12,1  |         |
|                   | 139,7              | 4,0                | R=127           | R=190 | R=330   |
|                   |                    |                    | b=197           | b=260 | b=400   |
|                   |                    |                    | 2,79            | 4,01  | 6,94    |
|                   |                    | 4,5                | 3,13            | 4,49  | 7,78    |
|                   |                    | 5,0                | 3,46            | 4,97  | 8,61    |
|                   |                    | 5,6                | 3,86            | 5,54  | 9,60    |
|                   |                    | 6,3                | 4,32            | 6,20  | 10,8    |
| 7,1               |                    | 4,83               | 6,95            | 12,0  |         |
| 8,0               | 5,41               | 7,78               | 13,5            |       |         |
| 150               | 159,0              | 4,5                | R=150           | R=216 | R=375   |
|                   |                    |                    | b=230           | b=294 | b=454   |
|                   |                    |                    | 4,04            | 5,82  | 10,1    |
|                   |                    | 5,0                | 4,48            | 6,45  | 11,2    |
|                   |                    | 5,6                | 4,99            | 7,19  | 12,5    |
|                   |                    | 6,3                | 5,59            | 8,05  | 14,0    |
|                   |                    | 7,1                | 6,27            | 9,03  | 15,7    |
|                   |                    | 8,0                | 7,02            | 10,1  | 17,6    |
|                   |                    | 8,8                | 7,68            | 11,1  | 19,2    |
|                   |                    | 10,0               | 8,66            | 12,5  | 21,7    |
| 14,0              | -                  | 18,0               | -               |       |         |
| 150               | 168,3              | 4,5                | R=152           | R=229 | R=390   |
|                   |                    |                    | b=237           | b=313 | b=474   |
|                   |                    |                    | 4,43            | 6,53  | 11,1    |
|                   |                    | 5,0                | 4,90            | 7,23  | 12,3    |
|                   |                    | 5,6                | 5,47            | 8,07  | 13,8    |
|                   |                    | 6,3                | 6,13            | 9,04  | 15,4    |
|                   |                    | 7,1                | 6,87            | 10,10 | 17,3    |
| 8,0               | 7,70               | 11,40              | 19,4            |       |         |

|     |       |      |       |       |       |
|-----|-------|------|-------|-------|-------|
|     |       | 8,8  | 8,43  | 12,40 | 21,2  |
|     |       | 10,0 | 9,51  | 14,00 | 23,9  |
| 200 | 219,1 | 6,3  | R=203 | R=305 | R=510 |
|     |       |      | b=313 | b=415 | b=620 |
|     |       |      | 10,9  | 15,8  | 26,5  |
|     |       | 7,1  | 12,3  | 17,8  | 29,7  |
|     |       | 8,0  | 13,7  | 20,0  | 33,4  |
|     |       | 8,8  | 15,1  | 21,9  | 36,6  |
|     |       | 10,0 | 17,0  | 24,7  | 41,3  |
|     |       | 11,0 | 18,6  | 27,0  | 45,2  |
|     |       | 12,5 | 21,0  | 30,5  | 51,0  |
|     |       | 16,0 | 26,4  | 38,4  | 66,0  |
| 250 | 273,0 | 6,3  | R=254 | R=381 | R=650 |
|     |       |      | b=391 | b=518 | b=787 |
|     |       |      | 16,5  | 24,8  | 42,3  |
|     |       | 7,1  | 18,6  | 27,9  | 47,5  |
|     |       | 8,0  | 20,9  | 31,3  | 53,4  |
|     |       | 8,8  | 22,9  | 34,3  | 58,5  |
|     |       | 10,0 | 25,9  | 38,8  | 66,2  |
|     |       | 11,0 | 28,4  | 42,5  | 72,6  |
|     |       | 12,5 | 32,0  | 48,1  | 82,0  |

Smart Solutions Technology srl

27

### Coturi



Coturi conform DIN 2605-1

| Diametrul nominal | Diametrul exterior. | Grosimea peretelui | Tipul           |       |        |
|-------------------|---------------------|--------------------|-----------------|-------|--------|
|                   |                     |                    | 2d              | 3d    | 5d     |
| DN                | dz                  | s                  | Iasă pentru 90° |       |        |
| mm                |                     |                    | kg              |       |        |
| 300               | 323,9               | 7,1                | R=305           | R=457 | R=775  |
|                   |                     |                    | b=467           | b=619 | b=937  |
|                   |                     |                    | 26,6            | 39,8  | 67,5   |
|                   |                     | 8,0                | 29,9            | 44,7  | 75,9   |
|                   |                     | 8,8                | 32,8            | 49,1  | 83,3   |
|                   |                     | 10,0               | 37,1            | 55,6  | 94,2   |
|                   |                     | 11,0               | 40,7            | 60,9  | 103    |
|                   |                     | 12,5               | 46,0            | 68,9  | 117    |
| 350               | 355,6               | 8,0                | R=356           | R=533 | R=850  |
|                   |                     |                    | b=533           | b=711 | b=1028 |
|                   |                     |                    | 38,2            | 57,5  | 91,6   |
|                   |                     | 8,8                | 42,0            | 63,1  | 101    |
|                   |                     | 10,0               | 47,5            | 71,4  | 114    |



|       |       |      |       |       |        |
|-------|-------|------|-------|-------|--------|
|       |       | 11,0 | 52,1  | 78,3  | 125    |
|       |       | 12,5 | 59,0  | 88,6  | 141    |
|       |       | 14,2 | 66,7  | 100   | 160    |
| 400   | 406,4 | 8,0  | R=406 | R=610 | R=970  |
|       |       |      | b=610 | b=813 | b=1173 |
|       |       |      | 50,1  | 75,3  | 120    |
|       |       | 8,8  | 55,1  | 82,6  | 132    |
|       |       | 10,0 | 62,4  | 93,6  | 149    |
|       |       | 11,0 | 68,5  | 103   | 163    |
|       |       | 12,5 | 77,5  | 116   | 185    |
|       |       | 14,2 | 87,7  | 131   | 209    |
|       |       | 450  | 457,0 | 8,0   | R=457  |
| b=686 | b=914 |      |       |       | b=1351 |
| 63,3  | 95,5  |      |       |       | 156    |
| 8,8   | 69,5  |      |       | 105   | 171    |
| 10,0  | 78,8  |      |       | 119   | 194    |
| 11,0  | 86,5  |      |       | 130   | 213    |
| 12,5  | 98    |      |       | 148   | 242    |
| 14,2  | 111   |      |       | 167   | 274    |

| Diametrul nominal | Diametrul exterior. | Grosimea peretelui | Tipul           |        |        |
|-------------------|---------------------|--------------------|-----------------|--------|--------|
|                   |                     |                    | 2d              | 3d     | 5d     |
| DN                | dz                  | s                  | Iasà pentru 90° |        |        |
| mm                |                     |                    | kg              |        |        |
| 500               | 508,0               | 8,0                | R=508           | R=762  | R=1245 |
|                   |                     |                    | b=762           | b=1016 | b=1499 |
|                   |                     |                    | 78,2            | 118    | 193    |
|                   |                     | 8,8                | 85,9            | 130    | 212    |
|                   |                     | 10,0               | 97,4            | 147    | 240    |
|                   |                     | 11,0               | 107             | 161    | 264    |
|                   |                     | 12,5               | 121             | 183    | 299    |
| 14,2              | 137                 | 207                | 338             |        |        |
| 600               | 610,0               | 10,0               | R=610           | R=914  | R=1525 |
|                   |                     |                    | b=915           | b=1219 | b=1830 |
|                   |                     |                    | 142             | 209    | 348    |
|                   |                     | 11,0               | 156             | 230    | 383    |
|                   |                     | 12,5               | 176             | 260    | 434    |
|                   |                     | 14,2               | 200             | 295    | 491    |
|                   |                     | 16,0               | 224             | 331    | 552    |
| 17,5              | 245                 | 361                | 602             |        |        |
| 700               | 711,0               | 10,0               | R=711           | R=1067 | R=1778 |
|                   |                     |                    | b=1067          | b=1422 | b=2133 |
|                   |                     |                    | 190             | 285    | 475    |
|                   |                     | 11,0               | 209             | 313    | 521    |
|                   |                     | 12,5               | 237             | 355    | 592    |
|                   |                     | 14,2               | 268             | 403    | 671    |
| 16,0              | 302                 | 452                | 754             |        |        |

Executie standard: coturi pana la DN500 sunt produse din teava trasa. Materialul St37.0 conform DIN 1629 sau R35 conform PN-98/H-84023/07.

Cum trebuie comandat:

– coturi trase (netede, cu raza de curbura mica) conform DIN 2605-1, – unghiul la centru,  
– tipul cotului de exemplu: 3d,

– diametrul exterior Dz si grosimea peretelui s, – tipul de material,  
– tipul documentelor de control conform cu EN10204.

Note:

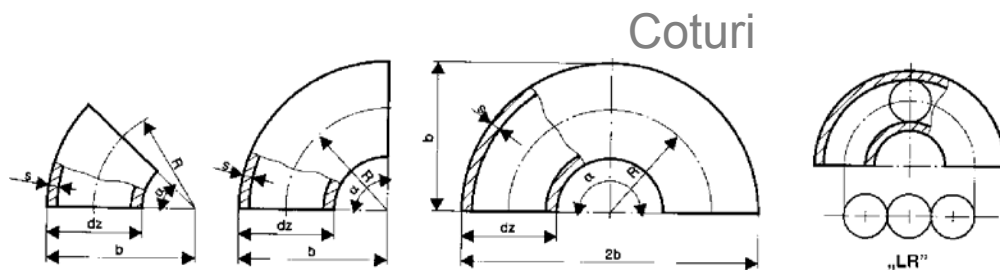
Dimensiunile de mai sus sunt prezentate pe baza standardului. Aceasta nu inseamna ca ele sunt disponibile pentru a fi livrate intotdeauna. La cerere putem produce coturi din urmatoarele materiale:

– St35.8, St45.8 conform DIN 17175,

- P235GH, P265GH conform EN 10216-2; P355NH conform EN 10216-3, - L290NB, L360NB conform EN 10208-2,
- P355NL1, P355NL2 conform EN 10216-3, - se pot lua in considerare si alte materiale.

28

## Smart Solutions Technology srl



### Coturi conform ANSI B16.9 tip LR

| Diametrul nominal | Diametrul exterior | Unghi | Dimensiuni | Grosimile peretilor |        |     |        |
|-------------------|--------------------|-------|------------|---------------------|--------|-----|--------|
|                   |                    |       |            | SCH 20              | SCH 30 | STD | SCH 40 |
|                   |                    | R     | b          |                     |        |     |        |

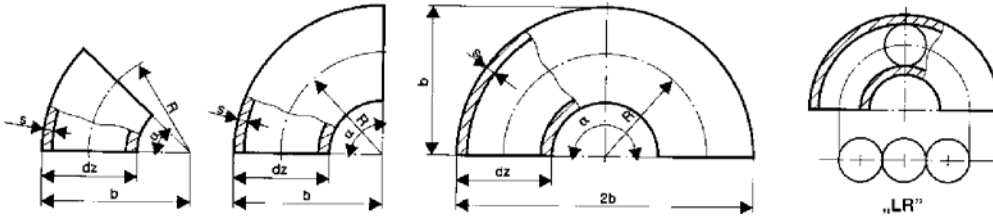
|        | dz    |     |     |     | s    | màsà  | s    | màsà  | s    | màsà  | s     | màsà  | s     |
|--------|-------|-----|-----|-----|------|-------|------|-------|------|-------|-------|-------|-------|
| Toli   | mm    |     | mm  | mm  | mm   | kg    | mm   | kg    | mm   | kg    | mm    | kg    | mm    |
| 1"     | 33,4  | 90° | 38  | 56  | -    | -     | -    | -     | 3,38 | 0,15  | 3,38  | 0,15  | -     |
|        |       | 45° | -   | -   | -    | -     | -    | -     | 3,38 | 0,08  | 3,38  | 0,08  | -     |
| 1 1/2" | 42,2  | 90° | 48  | 70  | -    | -     | -    | -     | 3,56 | 0,26  | 3,56  | 0,26  | -     |
|        |       | 45° | -   | -   | -    | -     | -    | -     | 3,56 | 0,13  | 3,56  | 0,13  | -     |
| 1 1/2" | 48,3  | 90° | 57  | 83  | -    | -     | -    | -     | 3,68 | 0,38  | 3,68  | 0,38  | -     |
|        |       | 45° | -   | -   | -    | -     | -    | -     | 3,68 | 0,19  | 3,68  | 0,19  | -     |
| 2"     | 60,3  | 90° | 76  | 106 | -    | -     | -    | -     | 3,91 | 0,68  | 3,91  | 0,68  | -     |
|        |       | 45° | -   | -   | -    | -     | -    | -     | 3,91 | 0,34  | 3,91  | 0,34  | -     |
| 2 1/2" | 73,1  | 90° | 95  | 132 | -    | -     | -    | -     | 5,16 | 1,30  | 5,16  | 1,30  | -     |
|        |       | 45° | -   | -   | -    | -     | -    | -     | 5,16 | 0,65  | 5,16  | 0,65  | -     |
| 3"     | 88,9  | 90° | 114 | 159 | -    | -     | -    | -     | 5,49 | 2,08  | 5,49  | 2,08  | -     |
|        |       | 45° | -   | -   | -    | -     | -    | -     | 5,49 | 1,05  | 5,49  | 1,05  | -     |
| 3 1/2" | 101,6 | 90° | 133 | 184 | -    | -     | -    | -     | 5,74 | 2,92  | 5,74  | 2,92  | -     |
|        |       | 45° | -   | -   | -    | -     | -    | -     | 5,74 | 1,46  | 5,74  | 1,46  | -     |
| 4"     | 114,3 | 90° | 152 | 210 | -    | -     | -    | -     | 6,02 | 3,90  | 6,02  | 3,90  | -     |
|        |       | 45° | -   | -   | -    | -     | -    | -     | 6,02 | 1,95  | 6,02  | 1,95  | -     |
| 5"     | 141,3 | 90° | 190 | 262 | -    | -     | -    | -     | 6,55 | 6,67  | 6,55  | 6,67  | -     |
|        |       | 45° | -   | -   | -    | -     | -    | -     | 6,55 | 3,34  | 6,55  | 3,34  | -     |
| 6"     | 168,3 | 90° | 229 | 313 | -    | -     | -    | -     | 7,11 | 10,4  | 7,11  | 10,40 | -     |
|        |       | 45° | -   | -   | -    | -     | -    | -     | 7,11 | 5,20  | 7,11  | 5,20  | -     |
| 8"     | 219,1 | 90° | 305 | 414 | 6,35 | 16,74 | 7,04 | 18,50 | 8,18 | 20,90 | 8,18  | 20,90 | 10,31 |
|        |       | 45° | -   | -   | 6,35 | 8,37  | 7,04 | 9,25  | 8,18 | 10,45 | 8,18  | 10,45 | 10,31 |
| 10"    | 273   | 90° | 381 | 518 | 6,35 | 26,22 | 7,80 | 32,04 | 9,27 | 37,00 | 9,27  | 37,00 | 12,70 |
|        |       | 45° | -   | -   | 6,35 | 13,11 | 7,80 | 16,02 | 9,27 | 18,50 | 9,27  | 18,50 | 12,70 |
| 12"    | 323,8 | 90° | 457 | 619 | 6,35 | 37,46 | 8,38 | 49,12 | 9,53 | 54,00 | 10,31 | 60,07 | 14,27 |
|        |       | 45° | -   | -   | 6,35 | 18,73 | 8,38 | 24,56 | 9,53 | 27,00 | 10,31 | 30,04 | 14,27 |

|     |       |     |     |      |      |       |       |        |      |       |       |        |       |
|-----|-------|-----|-----|------|------|-------|-------|--------|------|-------|-------|--------|-------|
| 14" | 355,6 | 90° | 533 | 711  | 7,92 | 59,70 | 9,53  | 69,80  | 9,53 | 69,80 | 11,13 | 83,06  | 15,09 |
|     |       | 45° | -   | -    | 7,92 | 29,85 | 9,53  | 34,70  | 9,53 | 34,70 | 11,13 | 41,53  | 15,09 |
| 16" | 406,4 | 90° | 607 | 813  | 7,92 | 78,20 | 9,53  | 91,20  | 9,53 | 91,20 | 12,70 | 120,2  | 16,60 |
|     |       | 45° | -   | -    | 7,92 | 39,10 | 9,53  | 45,60  | 9,53 | 45,60 | 12,70 | 60,10  | 16,60 |
| 18" | 457   | 90° | 683 | 914  | 7,92 | 99,20 | 11,13 | 138,29 | 9,53 | 116,1 | 14,27 | 176,21 | 19,05 |
|     |       | 45° | -   | -    | 7,92 | 49,60 | 11,13 | 69,15  | 9,53 | 58,10 | 14,27 | 88,11  | 19,05 |
| 20" | 508   | 90° | 759 | 1116 | 9,53 | 143,8 | 12,70 | 190,10 | 9,53 | 143,8 | 15,09 | 229,96 | 20,62 |
|     |       | 45° | -   | -    | 9,53 | 71,70 | 12,70 | 95,10  | 9,53 | 71,90 | 15,09 | 114,98 | 20,62 |
| 24" | 610   | 90° | 911 | 1219 | -    | -     | -     | -      | 9,53 | 208   | -     | -      | -     |
|     |       | 45° | -   | -    | -    | -     | -     | -      | 9,53 | 104   | -     | -      | -     |

Smart Solutions Technology srl

29

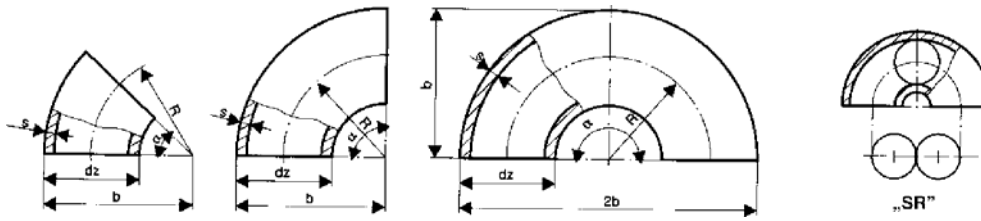
### Coturi



Coturi conform ANSI B16.9 tip LR

| Diametrul nominal | Diametrul exterior dz | Unghi | Dimensiuni |     | Grosimile peretilor |      |        |      |         |      |         |       |    |
|-------------------|-----------------------|-------|------------|-----|---------------------|------|--------|------|---------|------|---------|-------|----|
|                   |                       |       | R          | b   | XS                  |      | SCH 80 |      | SCH 100 |      | SCH 120 |       | S  |
|                   |                       |       |            |     | s                   | masă | s      | masă | s       | masă | s       | masă  | s  |
| Toli              | mm                    |       | mm         | mm  | mm                  | kg   | mm     | kg   | mm      | kg   | mm      | kg    | mm |
| 1"                | 33,4                  | 90°   | 38         | 56  | 4,55                | 0,19 | 4,55   | 0,19 | -       | -    | -       | -     | -  |
|                   |                       | 45°   | -          | -   | 4,55                | 0,10 | 4,55   | 0,10 | -       | -    | -       | -     | -  |
| 1 ¼"              | 42,2                  | 90°   | 48         | 70  | 4,85                | 0,34 | 4,85   | 0,34 | -       | -    | -       | -     | -  |
|                   |                       | 45°   | -          | -   | 4,85                | 0,17 | 4,85   | 0,17 | -       | -    | -       | -     | -  |
| 1 ½"              | 48,3                  | 90°   | 57         | 83  | 5,08                | 0,48 | 5,08   | 0,48 | -       | -    | -       | -     | -  |
|                   |                       | 45°   | -          | -   | 5,08                | 0,24 | 5,08   | 0,24 | -       | -    | -       | -     | -  |
| 2"                | 60,3                  | 90°   | 76         | 106 | 5,54                | 0,90 | 5,54   | 0,90 | -       | -    | -       | -     | -  |
|                   |                       | 45°   | -          | -   | 5,54                | 0,45 | 5,54   | 0,45 | -       | -    | -       | -     | -  |
| 2 ½"              | 73,1                  | 90°   | 95         | 132 | 7,01                | 1,78 | 7,01   | 1,78 | -       | -    | -       | -     | -  |
|                   |                       | 45°   | -          | -   | 7,01                | 0,90 | 7,01   | 0,90 | -       | -    | -       | -     | -  |
| 3"                | 88,9                  | 90°   | 114        | 159 | 7,62                | 2,78 | 7,62   | 2,78 | -       | -    | -       | -     | -  |
|                   |                       | 45°   | -          | -   | 7,62                | 1,40 | 7,62   | 1,40 | -       | -    | -       | -     | -  |
| 3 ½"              | 101,6                 | 90°   | 133        | 184 | 8,08                | 3,96 | 8,08   | 3,96 | -       | -    | -       | -     | -  |
|                   |                       | 45°   | -          | -   | 8,08                | 2,00 | 8,08   | 2,00 | -       | -    | -       | -     | -  |
| 4"                | 114,3                 | 90°   | 152        | 210 | 8,56                | 5,46 | 8,56   | 5,46 | -       | -    | 11,13   | 7,11  | -  |
|                   |                       | 45°   | -          | -   | 8,56                | 2,73 | 8,56   | 2,73 | -       | -    | 11,13   | 3,56  | -  |
| 5"                | 141,3                 | 90°   | 190        | 262 | 9,53                | 9,34 | 9,53   | 9,34 | -       | -    | 12,70   | 12,65 | -  |
|                   |                       | 45°   | -          | -   | 9,53                | 4,67 | 9,53   | 4,67 | -       | -    | 12,70   | 6,33  | -  |

|     |       |     |     |      |       |       |       |        |       |        |       |        |       |
|-----|-------|-----|-----|------|-------|-------|-------|--------|-------|--------|-------|--------|-------|
| 6"  | 168,3 | 90° | 229 | 313  | 10,97 | 15,50 | 10,97 | 15,50  | -     | -      | 14,27 | 20,42  | -     |
|     |       | 45° | -   | -    | 10,97 | 7,75  | 10,97 | 7,75   | -     | -      | 14,27 | 10,21  | -     |
| 8"  | 219,1 | 90° | 305 | 414  | 12,70 | 31,30 | 12,70 | 31,30  | 15,09 | 38,19  | 18,26 | 45,46  | 20,62 |
|     |       | 45° | -   | -    | 12,70 | 15,70 | 12,70 | 15,70  | 15,09 | 19,10  | 18,26 | 22,73  | 20,62 |
| 10" | 273,0 | 90° | 381 | 518  | 12,70 | 49,40 | 15,09 | 60,31  | 18,26 | 71,82  | 21,44 | 83,54  | 25,40 |
|     |       | 45° | -   | -    | 12,70 | 24,70 | 15,09 | 30,16  | 18,26 | 35,91  | 21,44 | 41,77  | 25,40 |
| 12" | 323,8 | 90° | 457 | 619  | 12,70 | 71,20 | 17,48 | 99,36  | 21,44 | 120,27 | 25,40 | 140,87 | 28,58 |
|     |       | 45° | -   | -    | 12,70 | 35,60 | 17,48 | 49,68  | 21,44 | 60,14  | 25,40 | 70,44  | 28,58 |
| 14" | 355,6 | 90° | 533 | 711  | 12,70 | 91,60 | 19,05 | 138,68 | 23,83 | 171,23 | 27,79 | 197,54 | 31,75 |
|     |       | 45° | -   | -    | 12,70 | 45,80 | 19,05 | 69,34  | 23,83 | 85,62  | 27,79 | 98,77  | 31,75 |
| 16" | 406,4 | 90° | 607 | 813  | 12,70 | 120,2 | 21,44 | 204,17 | 26,19 | 246,85 | 30,96 | 288,05 | 36,53 |
|     |       | 45° | -   | -    | 12,70 | 60,10 | 21,44 | 102,09 | 26,19 | 123,43 | 30,96 | 144,03 | 36,53 |
| 18" | 457,0 | 90° | 683 | 914  | 12,70 | 153,3 | 23,83 | 287,57 | 29,36 | 350,64 | 34,93 | 411,21 | 39,61 |
|     |       | 45° | -   | -    | 12,70 | 76,20 | 23,83 | 143,79 | 29,36 | 175,32 | 34,93 | 205,60 | 39,61 |
| 20" | 508,0 | 90° | 759 | 1116 | 12,70 | 190,1 | 26,19 | 391,03 | 32,54 | 478,71 | 38,10 | 554,80 | 44,45 |
|     |       | 45° | -   | -    | 12,70 | 95,10 | 26,19 | 195,52 | 32,54 | 239,36 | 38,10 | 277,29 | 44,45 |
| 24" | 610,0 | 90° | 911 | 1219 | 12,70 | 275   | 30,96 | 664,80 | 38,89 | 825,2  | 46,02 | 964,00 | 52,31 |
|     |       | 45° | -   | -    | 12,70 | 137   | 30,96 | 332,40 | 38,89 | 412,60 | 46,02 | 482,00 | 52,31 |



### Coturi conform ANSI B16.9 tip SR

| Diametrul nominal | Diametrul exterior dz | Unghi | Grosimile peretilor |     |        |       |        |       |      |
|-------------------|-----------------------|-------|---------------------|-----|--------|-------|--------|-------|------|
|                   |                       |       | R                   | b   | SCH 20 |       | SCH 30 |       | STD  |
| Toli              | mm                    |       | mm                  | mm  | s      | masă  | s      | masă  | s    |
| 3"                | 88,9                  | 90°   | 76                  | 121 | -      | -     | -      | -     | 5,49 |
|                   |                       | 45°   | -                   | -   | -      | -     | -      | -     |      |
| 3 1/2"            | 101,6                 | 90°   | 89                  | 140 | -      | -     | -      | -     | 5,74 |
|                   |                       | 45°   | -                   | -   | -      | -     | -      | -     |      |
| 4"                | 114,3                 | 90°   | 102                 | 159 | -      | -     | -      | -     | 6,02 |
|                   |                       | 45°   | -                   | -   | -      | -     | -      | -     |      |
| 5"                | 141,3                 | 90°   | 127                 | 197 | -      | -     | -      | -     | 6,55 |
|                   |                       | 45°   | -                   | -   | -      | -     | -      | -     |      |
| 6"                | 168,3                 | 90°   | 152                 | 237 | -      | -     | -      | -     | 7,11 |
|                   |                       | 45°   | -                   | -   | -      | -     | -      | -     |      |
| 8"                | 219,1                 | 90°   | 203                 | 313 | 6,35   | 11,16 | 7,04   | 12,34 | 8,18 |
|                   |                       | 45°   | -                   | -   |        | 5,58  |        | 6,17  |      |



|     |       |     |     |     |      |       |      |       |      |
|-----|-------|-----|-----|-----|------|-------|------|-------|------|
| 10" | 273,0 | 90° | 254 | 391 | 6,35 | 17,48 | 7,80 | 31,36 | 9,27 |
|     |       | 45° | -   | -   |      | 8,74  |      | 15,60 |      |
| 12" | 323,8 | 90° | 305 | 467 | 6,35 | 24,97 | 8,38 | 32,75 | 9,53 |
|     |       | 45° | -   | -   |      | 12,50 |      | 16,40 |      |
| 14" | 355,6 | 90° | 356 | 533 | 7,92 | 39,80 | 9,53 | 47,6  | 9,53 |
|     |       | 45° | -   | -   |      | 19,90 |      | 23,80 |      |

| Diametrul nominal | Diametrul exterior dz | Unghi | Coturi conform ANSI B16.9 tip SR |     |       |       |        |       |         |
|-------------------|-----------------------|-------|----------------------------------|-----|-------|-------|--------|-------|---------|
|                   |                       |       | R                                | b   | XS    |       | SCH 80 |       | SCH 100 |
|                   |                       |       |                                  |     | s     | măsa  | s      | măsa  | s       |
| Cale              | mm                    |       | mm                               | mm  | mm    | kg    | mm     | kg    | mm      |
| 3"                | 88,9                  | 90°   | 76                               | 121 | 7,62  | 1,83  | 7,62   | 1,83  | -       |
|                   |                       | 45°   | -                                | -   |       | 0,91  |        | 0,91  |         |
| 3 ½"              | 101,6                 | 90°   | 89                               | 140 | 8,08  | 2,61  | 8,08   | 2,61  | -       |
|                   |                       | 45°   | -                                | -   |       | 1,30  |        | 1,30  |         |
| 4"                | 114,3                 | 90°   | 102                              | 159 | 8,56  | 3,58  | 8,56   | 3,58  | -       |
|                   |                       | 45°   | -                                | -   |       | 1,78  |        | 1,78  |         |
| 5"                | 141,3                 | 90°   | 127                              | 197 | 9,53  | 6,21  | 9,53   | 6,21  | -       |
|                   |                       | 45°   | -                                | -   |       | 3,10  |        | 3,10  |         |
| 6"                | 168,3                 | 90°   | 152                              | 237 | 10,97 | 10,30 | 10,97  | 10,30 | -       |
|                   |                       | 45°   | -                                | -   |       | 1,15  |        | 5,15  |         |
| 8"                | 219,1                 | 90°   | 203                              | 313 | 12,70 | 20,70 | 12,70  | 20,70 | 15,09   |
|                   |                       | 45°   | -                                | -   |       | 10,35 |        | 10,35 |         |
| 10"               | 273                   | 90°   | 254                              | 391 | 12,70 | 32,90 | 15,09  | 40,20 | 18,26   |
|                   |                       | 45°   | -                                | -   |       | 16,40 |        | 20,10 |         |
| 12"               | 323,8                 | 90°   | 305                              | 467 | 12,70 | 47,20 | 17,48  | 66,20 | 21,44   |
|                   |                       | 45°   | -                                | -   |       | 23,60 |        | 33,10 |         |
| 14"               | 355,6                 | 90°   | 356                              | 533 | 12,70 | 61,20 | 19,05  | 92,70 | 23,83   |
|                   |                       | 45°   | -                                | -   |       | 30,60 |        | 46,30 |         |

Executie standard: material A234Gr WPB conform ASTM, grosimea peretelui

STD, XS.

Cum trebuie comandat:

- cot tras conform ANSI B16.9,
- unghiul central,
- tipul cotului de exemplu: LR,

Note:

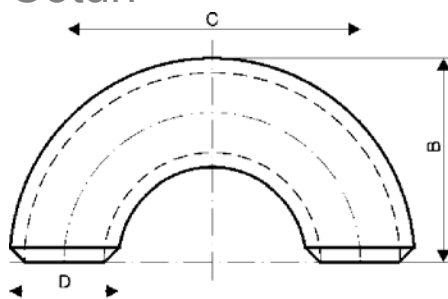
Dimensiunile de mai sus sunt preze  
Aceasta nu inseamna ca ele sunt di  
Tipul cotului SR – conform vechiulu

- diametrul  
si  
grosimea  
peretelui,  
- tipul de  
material,  
  
- tipul documentelor de control conform cu EN10204.

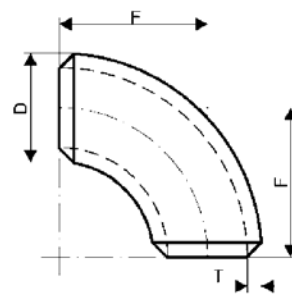
## Smart Solutions Technology srl

31

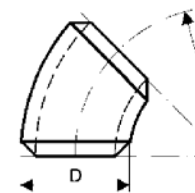
### Coturi



kolano 180°



kolano 90°



kolano 45°

### Coturi tip 2D conform EN 10253-1: 1999

| DN  | D     | T   | F   | C   | B   | Masa<br>90° (kg) |
|-----|-------|-----|-----|-----|-----|------------------|
| 20  | 26,9  | 2,3 | 25  | 50  | 39  | 0,06             |
| 25  | 33,7  | 2,6 | 25  | 50  | 42  | 0,10             |
| 32  | 42,4  | 2,6 | 32  | 64  | 53  | 0,15             |
| 40  | 48,3  | 2,6 | 38  | 76  | 62  | 0,20             |
| 50  | 60,3  | 2,9 | 51  | 102 | 81  | 0,36             |
| 65  | 76,1  | 2,9 | 63  | 127 | 102 | 0,58             |
| 80  | 88,9  | 3,2 | 76  | 152 | 121 | 0,88             |
| 100 | 114,3 | 3,6 | 102 | 203 | 159 | 1,62             |
| 125 | 139,7 | 4   | 127 | 254 | 197 | 2,79             |
| 150 | 168,3 | 4,5 | 152 | 305 | 237 | 4,43             |
| 200 | 219,1 | 6,3 | 203 | 406 | 313 | 10,90            |
| 250 | 273   | 6,3 | 254 | 508 | 391 | 16,50            |
| 300 | 323,9 | 7,1 | 305 | 610 | 467 | 26,60            |
| 350 | 355,6 | 8   | 356 | 711 | 533 | 38,20            |
| 400 | 406,6 | 8,8 | 406 | 813 | 610 | 50,10            |

### Coturi tip 5D conform EN 10253-1: 1999

| DN | D    | T   | F     | C   | B   | Masa<br>90° (kg) |
|----|------|-----|-------|-----|-----|------------------|
| 15 | 21,3 | 2,0 | 42,5  | 85  | 53  | 0,07             |
| 20 | 26,9 | 2,3 | 57,5  | 115 | 71  | 0,13             |
| 25 | 33,7 | 2,6 | 72,5  | 145 | 89  | 0,23             |
|    | 38,0 | 2,6 | 82,5  | 165 | 101 | 0,30             |
| 32 | 42,4 | 2,6 | 92,5  | 185 | 114 | 0,37             |
|    | 44,5 | 2,6 | 97,5  | 195 | 120 | 0,41             |
| 40 | 48,3 | 2,6 | 107,5 | 215 | 132 | 0,50             |
|    | 54,0 | 2,6 | 122,5 | 245 | 149 | 0,62             |
| 50 | 57,0 | 2,9 | 130   | 260 | 158 | 0,78             |

|     |       |     |       |      |      |        |
|-----|-------|-----|-------|------|------|--------|
|     | 60,3  | 2,9 | 135   | 270  | 165  | 0,87   |
| 65  | 70,0  | 2,9 | 160   | 320  | 195  | 1,30   |
|     | 76,1  | 2,9 | 175   | 350  | 213  | 1,44   |
| 80  | 88,9  | 3,2 | 205   | 410  | 250  | 2,18   |
| 90  | 101,6 | 3,6 | 235   | 470  | 286  | 3,24   |
| 100 | 108,0 | 3,6 | 253   | 506  | 306  | 3,68   |
|     | 114,3 | 3,6 | 270   | 540  | 327  | 4,17   |
| 125 | 133,0 | 4,0 | 311,5 | 623  | 378  | 6,25   |
|     | 139,7 | 4,0 | 330   | 660  | 400  | 6,94   |
| 150 | 159,0 | 4,5 | 375   | 750  | 454  | 10,10  |
|     | 168,3 | 4,5 | 390   | 780  | 474  | 11,10  |
| 200 | 219,1 | 6,3 | 510   | 1020 | 620  | 26,50  |
| 225 | 244,5 | 6,3 | 580   | 1160 | 702  | 33,80  |
| 250 | 273,0 | 6,3 | 650   | 1300 | 786  | 42,30  |
| 300 | 323,9 | 7,1 | 775   | 1550 | 937  | 67,50  |
| 350 | 355,6 | 8,0 | 850   | 1700 | 1026 | 91,60  |
| 400 | 406,4 | 8,8 | 970   | 1940 | 1173 | 120,00 |

### Coturi tip 3D conform EN 10253-1: 1999

| DN  | D     | T   | F     | C   | B   | Masa<br>90° (kg) |
|-----|-------|-----|-------|-----|-----|------------------|
| 15  | 21,3  | 2,0 | 29    | 56  | 38  | 0,04             |
| 20  | 26,9  | 2,3 | 29    | 57  | 43  | 0,06             |
| 25  | 33,7  | 2,6 | 38    | 76  | 56  | 0,12             |
|     | 38,0  | 2,6 | 45    | 90  | 64  | 0,16             |
| 32  | 42,4  | 2,6 | 48    | 95  | 70  | 0,19             |
|     | 44,5  | 2,6 | 51    | 102 | 73  | 0,22             |
| 40  | 48,3  | 2,6 | 57    | 114 | 83  | 0,26             |
|     | 54,0  | 2,6 | 68,5  | 137 | 95  | 0,35             |
| 50  | 57,0  | 2,9 | 72    | 144 | 100 | 0,44             |
|     | 60,3  | 2,9 | 76    | 152 | 106 | 0,49             |
| 65  | 70,0  | 2,9 | 92    | 184 | 127 | 0,70             |
|     | 76,1  | 2,9 | 95    | 191 | 132 | 0,78             |
| 80  | 88,9  | 3,2 | 114   | 229 | 159 | 1,21             |
| 90  | 101,6 | 3,6 | 133   | 267 | 184 | 1,83             |
| 100 | 108,0 | 3,6 | 142,5 | 285 | 196 | 2,08             |

|     |       |     |     |      |     |       |
|-----|-------|-----|-----|------|-----|-------|
|     | 114,3 | 3,6 | 152 | 305  | 210 | 2,35  |
| 125 | 133,0 | 4,0 | 181 | 362  | 247 | 3,62  |
|     | 139,7 | 4,0 | 190 | 381  | 262 | 4,00  |
| 150 | 159,0 | 4,5 | 216 | 432  | 295 | 5,82  |
|     | 168,3 | 4,5 | 229 | 457  | 313 | 6,54  |
| 175 | 193,7 | 5,6 | 270 | 540  | 367 | 11,00 |
| 200 | 219,1 | 6,3 | 305 | 610  | 414 | 15,80 |
| 225 | 244,5 | 6,3 | 340 | 680  | 462 | 19,80 |
| 250 | 273,0 | 6,3 | 381 | 762  | 518 | 24,80 |
| 300 | 323,9 | 7,1 | 457 | 914  | 619 | 39,80 |
| 350 | 355,6 | 8,0 | 533 | 1067 | 711 | 57,40 |
| 400 | 406,4 | 8,8 | 610 | 1219 | 813 | 82,70 |

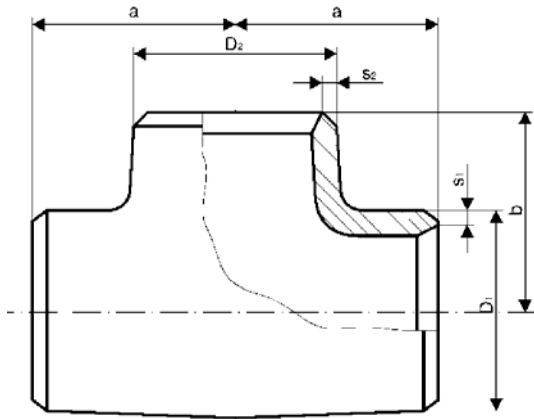
Executie standard: materialul S235 EN 10253-1 sau St37.0 conform DIN 1629, tipul documentelor de control conform EN 10204 – certificat 2.2.

Cum trebuie comandat:

- numarul standardului: EN10253-1: 1999
- diametrul exterior D si grosimea peretelui T, – tipul cotului de exemplu: 3d,
- unghiul la centru de exemplu 90°, – tipul de material,

Note:

Dimensiunile de mai sus sunt prezentate pe baza standardului. Aceasta nu inseamna ca ele sunt disponibile pentru a fi livrate intotdeauna.



Teuri conform DIN 2615-1

| Diametrul nominal | Diametrul exterior | Seriile grosimilor peretilor s <sub>1</sub> |     |     | Diametrul nominal | Diametrul exterior | Seriile grosimilor peretilor s <sub>2</sub><br>Masa |      |     |      |     |      |  |
|-------------------|--------------------|---|-----|-----|-------------------|--------------------|---|------|-----|------|-----|------|--|
|                   |                    | 3   | 4   | 5   |                   |                    | 3   | kg   | 4   | kg   | 5   | kg   |  |
| DN <sub>1</sub>   | D <sub>1</sub>     |   |     |     | DN <sub>2</sub>   | D <sub>2</sub>     |   |      |     |      |     |      |  |
| 15                | 21,3               | 2,0   | 3,2 | 4,0 | 15                | 21,3               | 2,0   | 0,09 | 3,2 | 0,12 | 4,0 | 0,15 |  |
|                   |                    | 2,0   | 3,2 |     | 10                | 17,2               | 1,8   | 0,09 | 2,9 | 0,12 |     |      |  |

|     |       |     |     |     |     |       |     |      |     |      |     |      |
|-----|-------|-----|-----|-----|-----|-------|-----|------|-----|------|-----|------|
| 20  | 26,9  | 2,3 | 3,2 | 4,0 | 20  | 26,9  | 2,3 | 0,05 | 3,2 | 0,20 | 4,0 | 0,22 |
|     |       | 2,3 | 3,2 | 4,0 | 15  | 21,3  | 2,0 | 0,15 | 3,2 | 0,20 | 4,0 | 0,22 |
|     |       | 2,3 | 3,2 |     | 10  | 17,2  | 1,8 | 0,15 | 2,9 | 0,20 |     |      |
| 25  | 33,7  | 2,6 | 3,2 | 4,0 | 25  | 33,7  | 2,6 | 0,26 | 3,2 | 0,30 | 4,0 | 0,38 |
|     |       | 2,6 | 3,2 | 4,0 | 20  | 26,9  | 2,3 | 0,26 | 3,2 | 0,30 | 4,0 | 0,38 |
|     |       | 2,6 | 3,2 | 4,0 | 15  | 21,3  | 2,0 | 0,26 | 3,2 | 0,30 | 4,0 | 0,38 |
| 32  | 42,4  | 2,6 | 3,6 | 4,0 | 32  | 42,4  | 2,6 | 0,42 | 3,6 | 0,57 | 4,0 | 0,64 |
|     |       | 2,6 | 3,6 | 4,0 | 25  | 33,7  | 2,6 | 0,42 | 3,2 | 0,57 | 4,0 | 0,64 |
|     |       | 2,6 | 3,6 | 4,0 | 20  | 26,9  | 2,3 | 0,42 | 3,2 | 0,57 | 4,0 | 0,64 |
|     |       | 2,6 | 3,6 | 4,0 | 15  | 21,3  | 2,0 | 0,42 | 3,2 | 0,57 | 4,0 | 0,64 |
| 40  | 48,3  | 2,6 | 4,0 | 5,0 | 40  | 48,3  | 2,6 | 0,59 | 4,0 | 0,85 | 5,0 | 1,05 |
|     |       | 2,6 | 4,0 | 5,0 | 32  | 42,4  | 2,6 | 0,59 | 3,6 | 0,85 | 4,0 | 1,05 |
|     |       | 2,6 | 4,0 | 5,0 | 25  | 33,7  | 2,6 | 0,59 | 3,2 | 0,85 | 4,0 | 1,05 |
|     |       | 2,6 | 4,0 | 5,0 | 20  | 26,9  | 2,3 | 0,59 | 3,2 | 0,85 | 4,0 | 1,05 |
| 50  | 60,3  | 2,9 | 4,5 | 5,6 | 50  | 60,3  | 2,9 | 0,83 | 4,5 | 1,25 | 5,6 | 1,50 |
|     |       | 2,9 | 4,5 | 5,6 | 40  | 48,3  | 2,6 | 0,79 | 4,0 | 1,25 | 5,0 | 1,50 |
|     |       | 2,9 | 4,5 | 5,6 | 32  | 42,4  | 2,6 | 0,76 | 3,6 | 1,20 | 4,0 | 1,45 |
|     |       | 2,9 | 4,5 | 5,6 | 25  | 33,7  | 2,6 | 0,72 | 3,2 | 1,20 | 4,0 | 1,40 |
|     |       | 2,9 | 4,5 | 5,6 | 20  | 26,9  | 2,3 | 0,72 | 3,2 | 1,20 | 4,0 | 1,40 |
| 65  | 76,1  | 2,9 | 5,0 | 7,1 | 65  | 76,1  | 2,9 | 1,29 | 5,0 | 2,00 | 7,1 | 2,85 |
|     |       | 2,9 | 5,0 | 7,1 | 50  | 60,3  | 2,9 | 1,20 | 4,5 | 1,90 | 5,6 | 2,70 |
|     |       | 2,9 | 5,0 | 7,1 | 40  | 48,3  | 2,6 | 1,16 | 4,0 | 1,85 | 5,0 | 2,65 |
|     |       | 2,9 | 5,0 | 7,1 | 32  | 42,4  | 2,6 | 1,12 | 3,6 | 1,85 | 4,0 | 2,65 |
|     |       | 2,9 | 5,0 | 7,1 | 25  | 33,7  | 2,6 | 1,10 | 3,2 | 1,80 | 4,0 | 2,60 |
| 80  | 88,9  | 3,2 | 5,6 | 8   | 80  | 88,9  | 3,2 | 1,85 | 5,6 | 3,10 | 8,0 | 4,20 |
|     |       | 3,2 | 5,6 | 8   | 65  | 76,1  | 2,9 | 1,85 | 5,0 | 3,10 | 7,1 | 4,20 |
|     |       | 3,2 | 5,6 | 8   | 50  | 60,3  | 2,9 | 1,80 | 4,5 | 2,90 | 5,6 | 4,00 |
|     |       | 3,2 | 5,6 | 8   | 40  | 48,3  | 2,6 | 1,70 | 4,0 | 2,80 | 5,0 | 4,00 |
|     |       | 3,2 | 5,6 | 8   | 32  | 42,4  | 2,6 | 1,70 | 3,6 | 2,80 | 4,0 | 3,90 |
| 100 | 114,3 | 3,6 | 6,3 | 8,8 | 100 | 114,3 | 3,6 | 3,10 | 6,3 | 5,30 | 8,8 | 7,20 |
|     |       | 3,6 | 6,3 | 8,8 | 80  | 88,9  | 3,2 | 3,00 | 5,6 | 5,10 | 8,0 | 6,90 |
|     |       | 3,6 | 6,3 | 8,8 | 65  | 76,1  | 2,9 | 2,90 | 5,0 | 5,00 | 7,1 | 6,80 |
|     |       | 3,6 | 6,3 | 8,8 | 50  | 60,3  | 2,9 | 2,90 | 4,5 | 4,85 | 5,6 | 6,60 |
|     |       | 3,6 | 6,3 | 8,8 | 40  | 48,3  | 2,6 | 2,80 | 4,0 | 4,80 | 5,0 | 6,50 |



## Teuri

## Teuri conform DIN 2615-1

| Diametrul nominal | Diametrul exterior | Seriile grosimilor peretilor s <sub>1</sub> |       |      | Diametrul nominal | Diametrul exterior. | Seriile grosimilor peretilor s <sub>2</sub><br>Masa |                |     |      |      |      | Inaltimea |      |
|-------------------|--------------------|---|-------|------|-------------------|---------------------|---|----------------|-----|------|------|------|-----------|------|
|                   |                    | 3   | 4     | 5    |                   |                     | DN <sub>2</sub>                                     | D <sub>2</sub> | 3   | kg   | 4    | kg   | 5         | kg   |
| 125               | 139,7              | 4,0   | 6,3   | 10,0 | 125               | 139,7               | 4,0   | 4,80           | 6,3 | 7,40 | 10,0 | 11,5 | 124       | 124  |
|                   |                    | 4,0   | 6,3   | 10,0 | 100               | 114,3               | 3,6   | 4,70           | 6,3 | 7,20 | 8,8  | 11,3 |           | 117  |
|                   |                    | 4,0   | 6,3   | 10,0 | 80                | 88,9                | 3,2   | 4,60           | 5,6 | 7,00 | 8,0  | 11,0 |           | 111  |
|                   |                    | 4,0   | 6,3   | 10,0 | 65                | 76,1                | 2,9   | 4,60           | 5,0 | 6,80 | 7,1  | 10,9 | 108       |      |
|                   |                    | 4,0   | 6,3   | 10,0 | 50                | 60,3                | 2,9   | 4,50           | 4,5 | 6,80 | 5,6  | 10,9 | 105       |      |
|                   |                    | 150   | 168,3 | 4,5  | 7,1               | 11,0                | 150   | 168,3          | 4,5 | 7,00 | 7,1  | 11,0 | 11,0      | 16,8 |
| 4,5               | 7,1                |   |       | 11,0 | 125               | 139,7               | 4,0   | 6,90           | 6,3 | 10,8 | 10,0 | 16,6 | 137       |      |
| 4,5               | 7,1                |   |       | 11,0 | 100               | 114,3               | 3,6   | 6,70           | 6,3 | 10,7 | 8,8  | 16,3 | 130       |      |
| 4,5               | 7,1                |   |       | 11,0 | 80                | 88,9                | 3,2   | 6,60           | 5,6 | 10,4 | 8,0  | 16,0 | 124       |      |
| 4,5               | 7,1                |   |       | 11,0 | 65                | 76,1                | 2,9   | 6,50           | 5,0 | 10,2 | 7,1  | 15,8 | 121       |      |
| 200               | 219,1              | 6,3   | 8,0   | 12,5 | 200               | 219,1               | 6,3   | 14,9           | 8,0 | 19,1 | 12,5 | 29,8 | 178       | 178  |
|                   |                    | 6,3   | 8,0   | 12,5 | 150               | 168,3               | 4,5   | 14,4           | 7,1 | 18,4 | 11,0 | 28,8 |           | 168  |
|                   |                    | 6,3   | 8,0   | 12,5 | 125               | 139,7               | 4,0   | 13,6           | 6,3 | 17,4 | 10,0 | 27,6 |           | 162  |
|                   |                    | 6,3   | 8,0   | 12,5 | 100               | 114,3               | 3,6   | 13,6           | 6,3 | 17,4 | 8,8  | 27,6 |           | 156  |
|                   |                    | 6,3   | 8,0   | 12,5 | 80                | 88,9                | 3,2   | 13,6           | 5,6 | 17,4 | 8,0  | 27,6 |           | 152  |
| 250               | 273                | 6,3   | 8,8   | 14,2 | 250               | 273                 | 6,3   | 22,0           | 8,8 | 31,0 | 14,2 | 51,0 | 216       | 216  |
|                   |                    | 6,3   | 8,8   | 14,2 | 200               | 219,1               | 6,3   | 20,3           | 8,0 | 30,5 | 12,5 | 51,0 |           | 203  |
|                   |                    | 6,3   | 8,8   | 14,2 | 150               | 168,3               | 4,5   | 20,3           | 7,1 | 30,5 | 11,0 | 50,5 |           | 194  |
|                   |                    | 6,3   | 8,8   | 14,2 | 125               | 139,7               | 4,0   | 19,3           | 6,3 | 30,0 | 10,0 | 50,5 |           | 191  |
|                   |                    | 6,3   | 8,8   | 14,2 | 100               | 114,3               | 3,6   | 19,0           | 6,3 | 30,0 | 8,8  | 50,0 |           | 184  |

|     |       |      |      |      |     |       |      |       |      |       |      |       |     |     |
|-----|-------|------|------|------|-----|-------|------|-------|------|-------|------|-------|-----|-----|
| 300 | 323,9 | 7,1  | 10,0 | 16,0 | 300 | 323,9 | 7,1  | 35,0  | 10,0 | 49,4  | 16,0 | 92,0  | 254 | 254 |
|     |       | 7,1  | 10,0 | 16,0 | 250 | 273   | 6,3  | 34,1  | 8,8  | 47,5  | 14,2 | 92,0  |     | 241 |
|     |       | 7,1  | 10,0 | 16,0 | 200 | 219,1 | 6,3  | 34,1  | 8,0  | 47,5  | 12,5 | 92,0  |     | 229 |
|     |       | 7,1  | 10,0 | 16,0 | 150 | 168,3 | 4,5  | 34,1  | 7,1  | 46,5  | 11,0 | 92,0  |     | 219 |
|     |       | 7,1  | 10,0 | 16,0 | 125 | 139,7 | 4,0  | 34,0  | 6,3  | 46,0  | 10,0 | 92,0  |     | 216 |
| 350 | 355,6 | 8,0  | 11,0 | 17,5 | 350 | 355,6 | 8,0  | 60,0  | 11,0 | 86,0  | 17,5 | 130,0 | 279 | 279 |
|     |       | 8,0  | 11,0 | 17,5 | 300 | 323,9 | 7,1  | 60,0  | 10,0 | 86,0  | 16,0 | 130,0 |     | 270 |
|     |       | 8,0  | 11,0 | 17,5 | 250 | 273,0 | 6,3  | 60,0  | 8,8  | 86,0  | 14,2 | 130,0 |     | 257 |
|     |       | 8,0  | 11,0 | 17,5 | 200 | 219,1 | 6,3  | 54,0  | 8,0  | 76,0  | 12,5 | 116,0 |     | 248 |
|     |       | 8,0  | 11,0 | 17,5 | 150 | 168,3 | 4,5  | 54,0  | 7,1  | 76,0  | 11,0 | 116,0 |     | 238 |
| 400 | 406,4 | 8,8  | 12,5 | 20,0 | 400 | 406,4 | 8,8  | 82,0  | 12,5 | 118,0 | 20,0 | 182,0 | 305 | 305 |
|     |       | 8,8  | 12,5 | 20,0 | 350 | 355,6 | 8,0  | 82,0  | 11,0 | 118,0 | 17,5 | 182,0 |     | 305 |
|     |       | 8,8  | 12,5 | 20,0 | 300 | 323,9 | 7,1  | 82,0  | 10,0 | 118,0 | 16,0 | 182,0 |     | 295 |
|     |       | 8,8  | 12,5 | 20,0 | 250 | 273,0 | 6,3  | 82,0  | 8,8  | 118,0 | 14,2 | 182,0 |     | 283 |
|     |       | 8,8  | 12,5 | 20,0 | 200 | 219,1 | 6,3  | 74,0  | 8,0  | 106,0 | 12,5 | 132,0 |     | 273 |
| 500 | 508,0 | 11,0 | 16,0 | 25,0 | 500 | 508,0 | 11,0 | 160,0 | 16,0 | 245,0 | 25,0 | 348,0 | 381 | 381 |
|     |       | 11,0 | 16,0 | 25,0 | 400 | 406,4 | 8,8  | 160,0 | 14,2 | 245,0 | 22,2 | 348,0 |     | 368 |
|     |       | 11,0 | 16,0 | 25,0 | 350 | 355,6 | 8,0  | 160,0 | 12,5 | 195,0 | 20,0 | 306,0 |     | 356 |
|     |       | 11,0 | 16,0 | 25,0 | 300 | 323,9 | 7,1  | 160,0 | 11,0 | 195,0 | 17,5 | 306,0 |     | 356 |
|     |       | 11,0 | 16,0 | 25,0 | 250 | 273,0 | 6,3  | 160,0 | 10,0 | 195,0 | 16,0 | 306,0 |     | 346 |

Executie standard: materialul

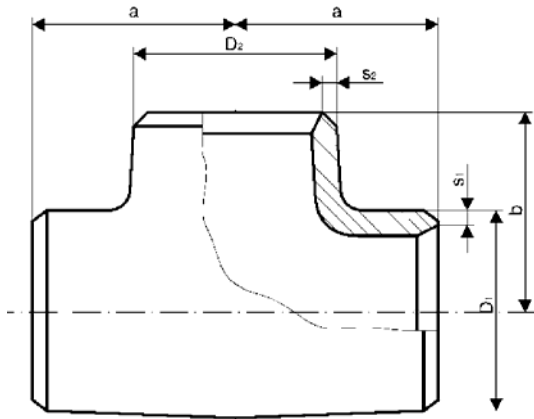
St35.8I conform DIN 17175 / P235GH conform EN 10216-2.

Cum trebuie comandat:

- teuri conform DIN2615-1,
- diametrele  $D_1$  si  $D_2$  si grosimile peretilor,
- tipul materialului,
- tipul documentelor de control conform cu EN10204.

Note:

Dimensiunile de mai sus sunt prezent  
Acesta nu inseamna ca ele sunt disp  
intotdeauna.

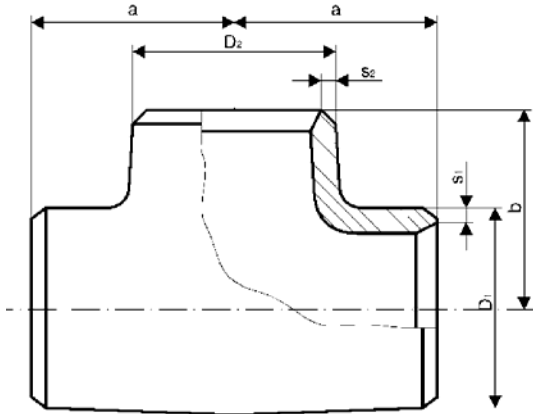


Teuri conform ANSI B16.9

| Diametrele<br>nominale | Dimensiuni |       |           |     | Grosimile peretilor<br>Masa |       |      |        |       |      |       |       |      |       |
|------------------------|------------|-------|-----------|-----|-----------------------------|-------|------|--------|-------|------|-------|-------|------|-------|
|                        | Diam. ext. |       | Inaltimea |     | STD                         |       |      | SCH 40 |       |      | XS    |       |      |       |
|                        | $D_1$      | $D_2$ | $a$       | $b$ | $s_1$                       | $s_2$ | kg   | $s_1$  | $s_2$ | kg   | $s_1$ | $s_2$ | kg   | $s_1$ |
| toli                   | mm         | mm    | mm        | mm  | mm                          | mm    |      | mm     | mm    |      | mm    | mm    |      | mm    |
| 1" x 1/2"              | 33,4       | 21,3  | 38        | 38  | 3,38                        | 2,77  | 0,34 | 3,38   | 2,77  | 0,34 | 4,55  | 3,73  | 0,45 | 4,55  |
| 1" x 3/4"              |            | 26,7  |           |     |                             | 2,87  |      |        | 2,87  |      |       | 3,91  |      |       |
| 1" x 1"                |            | 33,4  |           |     |                             | 3,38  |      |        | 3,38  |      |       | 4,55  |      |       |

|                 |       |       |     |     |      |      |      |      |      |      |      |      |      |      |
|-----------------|-------|-------|-----|-----|------|------|------|------|------|------|------|------|------|------|
| 1 1/4" x 1/2"   | 42,2  | 21,3  | 48  | 48  | 3,56 | 2,77 | 0,63 | 3,56 | 2,77 | 0,63 | 4,85 | 3,73 | 0,85 | 4,85 |
| 1 1/4" x 3/4"   |       | 26,7  |     |     |      | 2,87 |      |      | 2,87 |      |      | 3,91 |      |      |
| 1 1/4" x 1"     |       | 33,4  |     |     |      | 3,38 |      |      | 3,38 |      |      | 4,55 |      |      |
| 1 1/4" x 1 1/4" |       | 42,2  |     |     |      | 3,56 |      |      | 3,56 |      |      | 4,85 |      |      |
| 1 1/2" x 3/4"   | 48,3  | 26,7  | 57  | 57  | 3,68 | 2,87 | 0,92 | 3,68 | 2,87 | 0,92 | 5,08 | 3,91 | 1,27 | 5,08 |
| 1 1/2" x 1"     |       | 33,4  |     |     |      | 3,38 |      |      | 3,38 |      |      | 4,55 |      |      |
| 1 1/2" x 1 1/4" |       | 42,2  |     |     |      | 3,56 |      |      | 3,56 |      |      | 4,85 |      |      |
| 1 1/2" x 1 1/2" |       | 48,3  |     |     |      | 3,68 |      |      | 3,68 |      |      | 5,08 |      |      |
| 2" x 3/4"       | 60,3  | 26,7  | 64  | 44  | 3,91 | 2,87 | 1,49 | 3,91 | 2,87 | 1,49 | 5,54 | 3,91 | 2,15 | 5,54 |
| 2" x 1"         |       | 33,4  |     | 51  |      | 3,38 |      |      | 3,38 |      |      | 4,55 |      |      |
| 2" x 1 1/4"     |       | 42,2  |     | 57  |      | 3,56 |      |      | 3,56 |      |      | 4,85 |      |      |
| 2" x 1 1/2"     |       | 48,3  |     | 60  |      | 3,68 |      |      | 3,68 |      |      | 5,08 |      |      |
| 2" x 2"         |       | 60,3  |     | 64  |      | 3,91 |      |      | 3,91 |      |      | 5,54 |      |      |
| 2 1/2" x 1"     | 73,1  | 33,4  | 76  | 57  | 5,16 | 3,38 | 2,68 | 5,16 | 3,38 | 2,68 | 7,01 | 4,55 | 2,95 | 7,01 |
| 2 1/2" x 1 1/4" |       | 42,2  |     | 64  |      | 3,56 |      |      | 3,56 |      |      | 4,85 |      |      |
| 2 1/2" x 1 1/2" |       | 48,3  |     | 67  |      | 3,68 |      |      | 3,68 |      |      | 5,08 |      |      |
| 2 1/2" x 2"     |       | 60,3  |     | 70  |      | 3,91 |      |      | 3,91 |      |      | 5,54 |      |      |
| 2 1/2" x 2 1/2" |       | 73,1  |     | 73  |      | 5,16 |      |      | 5,16 |      |      | 7,01 |      |      |
| 3" x 1 1/4"     | 88,9  | 42,2  | 86  | 70  | 5,49 | 3,56 | 3,75 | 5,49 | 3,56 | 3,75 | 7,62 | 4,85 | 4,29 | 7,62 |
| 3" x 1 1/2"     |       | 48,3  |     | 73  |      | 3,68 |      |      | 3,68 |      |      | 5,08 |      |      |
| 3" x 2"         |       | 60,3  |     | 76  |      | 3,91 |      |      | 3,91 |      |      | 5,54 |      |      |
| 3" x 2 1/2"     |       | 73,1  |     | 83  |      | 5,16 |      |      | 5,16 |      |      | 7,01 |      |      |
| 3" x 3"         |       | 88,9  |     | 86  |      | 5,49 |      |      | 5,49 |      |      | 7,62 |      |      |
| 4" x 1 1/2"     | 114,3 | 48,3  | 105 | 86  | 6,02 | 3,68 | 6,50 | 6,02 | 3,68 | 6,50 | 8,56 | 5,08 | 7,65 | 8,56 |
| 4" x 2"         |       | 60,3  |     | 89  |      | 3,91 |      |      | 3,91 |      |      | 5,54 |      |      |
| 4" x 2 1/2"     |       | 73,1  |     | 95  |      | 5,16 |      |      | 5,16 |      |      | 7,01 |      |      |
| 4" x 3"         |       | 88,9  |     | 98  |      | 5,49 |      |      | 5,49 |      |      | 7,62 |      |      |
| 4" x 4"         |       | 114,3 |     | 105 |      | 6,02 |      |      | 6,02 |      |      | 8,56 |      |      |
| 5" x 2"         | 141,3 | 60,3  | 124 | 105 | 6,55 | 3,91 | 10,0 | 6,55 | 3,91 | 10,0 | 9,53 | 5,54 | 13,5 | 9,53 |
| 5" x 2 1/2"     |       | 73,1  |     | 108 |      | 5,16 |      |      | 5,16 |      |      | 7,01 |      |      |
| 5" x 3"         |       | 88,9  |     | 111 |      | 5,49 |      |      | 5,49 |      |      | 7,62 |      |      |
| 5" x 4"         |       | 114,3 |     | 117 |      | 6,02 |      |      | 6,02 |      |      | 8,56 |      |      |
| 5" x 5"         |       | 141,3 |     | 124 |      | 6,55 |      |      | 6,55 |      |      | 9,53 |      |      |

Teuri



Teuri conform ANSI B16.9

| Diametre | Dimensiuni     |           | Grosimea peretilor<br>Masa |        |    |  |
|----------|----------------|-----------|----------------------------|--------|----|--|
|          | Diametrul ext. | Inaltimea | STD                        | SCH 40 | XS |  |
| nominale |                |           |                            |        |    |  |

| Toli        | D <sub>1</sub> | D <sub>2</sub> | a    | b     | s <sub>1</sub> | s <sub>2</sub> | kg    | s <sub>1</sub> | s <sub>2</sub> | kg   | s <sub>1</sub> | s <sub>2</sub> | kg    | s <sub>1</sub> |
|-------------|----------------|----------------|------|-------|----------------|----------------|-------|----------------|----------------|------|----------------|----------------|-------|----------------|
|             | mm             | mm             | mm   | mm    | mm             | mm             |       | mm             | mm             |      | mm             | mm             |       | mm             |
| 6" x 2 1/2" | 168,3          | 73,1           | 143  | 121   | 7,11           | 5,16           | 13,5  | 7,11           | 5,16           | 13,5 | 10,97          | 7,01           | 19,3  | 10,97          |
| 6" x 3"     |                | 88,9           |      | 124   |                | 5,49           | 13,5  |                | 5,49           | 13,5 |                | 7,62           | 19,3  |                |
| 6" x 4"     |                | 114,3          |      | 130   |                | 6,02           | 13,5  |                | 6,02           | 13,5 |                | 8,56           | 19,3  |                |
| 6" x 5"     |                | 141,3          |      | 137   |                | 6,55           | 14,0  |                | 6,55           | 14,0 |                | 9,53           | 19,3  |                |
| 6" x 6"     |                | 168,3          |      | 143   |                | 7,11           | 14,0  |                | 7,11           | 14,0 |                | 10,97          | 19,3  |                |
| 8" x 4"     | 219,1          | 114,3          | 178  | 156   | 8,18           | 6,02           | 24,5  | 8,18           | 6,02           | 24,5 | 12,7           | 8,56           | 34,7  | 12,7           |
| 8" x 5"     |                | 141,3          |      | 162   |                | 6,55           | 24,5  |                | 6,55           | 24,5 |                | 9,53           | 34,7  |                |
| 8" x 6"     |                | 168,3          |      | 168   |                | 7,11           | 24,5  |                | 7,11           | 24,5 |                | 10,97          | 34,7  |                |
| 8" x 8"     |                | 219,1          |      | 178   |                | 8,18           | 24,5  |                | 8,18           | 24,5 |                | 12,7           | 34,7  |                |
| 10" x 4"    | 273,0          | 114,3          | 216  | 184   | 9,27           | 6,02           | 39,6  | 9,27           | 6,02           | 39,6 | 12,7           | 8,56           | 53,5  | -              |
| 10" x 5"    |                | 141,3          |      | 191   |                | 6,55           | 39,6  |                | 6,55           | 39,6 |                | 9,53           | 53,5  |                |
| 10" x 6"    |                | 168,3          |      | 194   |                | 7,11           | 39,6  |                | 7,11           | 39,6 |                | 10,97          | 54,5  |                |
| 10" x 8"    |                | 219,1          |      | 203   |                | 8,18           | 39,6  |                | 8,18           | 39,6 |                | 12,7           | 58,4  |                |
| 10" x 10"   |                | 273,0          |      | 216   |                | 9,27           | 41,3  |                | 9,27           | 41,0 |                | 12,7           | 58,4  |                |
| 12" x 5"    | 323,8          | 141,3          | 254  | 216   | 9,53           | 6,55           | 63,0  | -              | -              | -    | 12,7           | 9,53           | 74,8  | -              |
| 12" x 6"    |                | 168,3          |      | 219   |                | 7,11           | 63,0  |                | -              | -    |                | 10,97          | 74,8  |                |
| 12" x 8"    |                | 219,1          |      | 229   |                | 8,18           | 63,0  |                | -              | -    |                | 12,7           | 74,8  |                |
| 12" x 10"   |                | 273,0          |      | 241   |                | 9,27           | 63,0  |                | -              | -    |                | 12,7           | 78,0  |                |
| 12" x 12"   |                | 323,8          |      | 254   |                | 9,53           | 65,0  |                | -              | -    |                | 12,7           | 78,0  |                |
| 14" x 6"    | 355,6          | 168,3          | 279  | 238   | 9,53           | 7,11           | 82,8  | -              | -              | -    | 12,7           | 10,97          | 103,8 | -              |
| 14" x 8"    |                | 219,1          |      | 248   |                | 8,18           | 82,8  |                | -              | -    |                | 12,7           | 103,8 |                |
| 14" x 10"   |                | 273,0          |      | 257   |                | 9,27           | 82,8  |                | -              | -    |                | 12,7           | 103,8 |                |
| 14" x 12"   |                | 323,9          |      | 270   |                | 9,53           | 85,0  |                | -              | -    |                | 12,7           | 108,9 |                |
| 14" x 14"   |                | 355,6          |      | 279   |                | 9,53           | 85,0  |                | -              | -    |                | 12,7           | 108,9 |                |
| 16" x 6"    | 406,4          | 168,3          | 305  | 264   | 9,53           | 7,11           | 106,5 | -              | -              | -    | 12,7           | 10,97          | 130,5 | -              |
| 16" x 8"    |                | 219,1          |      | 273   |                | 8,18           | 106,5 |                | -              | -    |                | 12,7           | 130,5 |                |
| 16" x 10"   |                | 273,0          |      | 283   |                | 9,27           | 106,5 |                | -              | -    |                | 12,7           | 130,5 |                |
| 16" x 12"   |                | 323,9          |      | 295   |                | 9,53           | 106,5 |                | -              | -    |                | 12,7           | 134,0 |                |
| 16" x 14"   |                | 355,6          |      | 305   |                | 9,53           | 110,0 |                | -              | -    |                | 12,7           | 135,5 |                |
| 16" x 16"   | 406,4          | 305            | 9,53 | 110,0 | -              | -              | 12,7  | 138,5          |                |      |                |                |       |                |

Executie standard: materialul A234GrWPB.

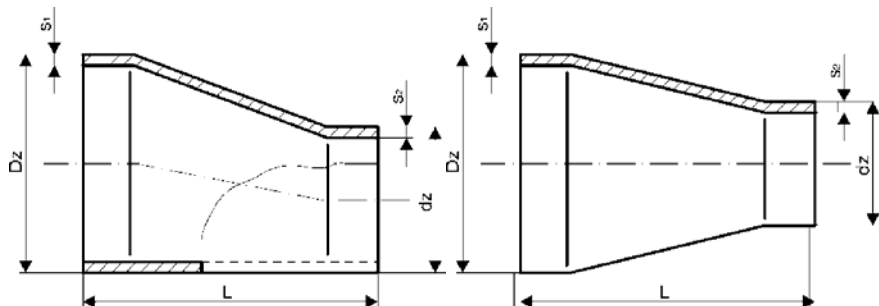
Cum trebuie comandat:

- teuri conform ANSI B16.9,
- diametrele D<sub>1</sub> si D<sub>2</sub> si grosimile peretilor de exemplu STD,
- tipul materialului,
- tipul documentelor de control conform cu EN10204.

Note:

Dimensiunile de mai sus s  
Acesta nu inseamna ca e  
intotdeauna.

## Reductii



## Reductii conform DIN 2616

| Diametre nominale<br>DN | Dimensiuni       |      |             | Seria 3 a peretilor |     |      | Seria 4 a peretilor |     |      | Seria 5 a peretilor |     |      |
|-------------------------|------------------|------|-------------|---------------------|-----|------|---------------------|-----|------|---------------------|-----|------|
|                         | Diametre ext. mm |      | Lungimea mm | s1                  | s2  | màsà | s1                  | s2  | màsà | s1                  | s2  | màsà |
|                         | Dz               | dz   | L           | mm                  | mm  | kg   | mm                  | mm  | kg   | mm                  | mm  | kg   |
| 20 x 15                 | 26,9             | 21,3 | 38          | 2,3                 | 2,0 | 0,05 | 3,2                 | 3,2 | 0,06 | 4,0                 | 4,0 | 0,08 |

|          |       |      |     |      |     |      |   |     |      |     |     |      |
|----------|-------|------|-----|------|-----|------|---|-----|------|-----|-----|------|
| 25 x 15  | 33,7  | 21,3 | 50  | 2,6  | 2,0 | 0,09 | 3,2   | 3,2 | 0,11 | 4,0 | 4,0 | 0,13 |
| 25 x 20  |       | 26,9 |     | 2,6  | 2,3 | 0,09 | 3,2   | 3,2 | 0,12 | 4,0 | 4,0 | 0,15 |
| 32 x 15  | 42,4  | 21,3 | 50  | 2,6  | 2,0 | 0,11 | 3,6   | 3,2 | 0,14 | 4,0 | 4,0 | 0,17 |
| 32 x 20  |       | 26,9 |     | 2,6  | 2,3 | 0,13 | 3,6   | 2,9 | 0,17 | 4,0 | 4,0 | 0,19 |
| 32 x 25  |       | 33,7 |     | 2,6  | 2,6 | 0,14 | 3,6   | 3,2 | 0,18 | 4,0 | 4,0 | 0,20 |
| 40 x 15  | 48,3  | 21,3 | 64  | 2,6  | 2,0 | 0,17 | 4,0   | 3,2 | 0,27 | 5,0 | 4,0 | 0,31 |
| 40 x 20  |       | 26,9 |     | 2,6  | 2,3 | 0,19 | 4,0   | 3,2 | 0,29 | 5,0 | 4,0 | 0,34 |
| 40 x 25  |       | 33,7 |     | 2,6  | 2,6 | 0,20 | 4,0   | 3,2 | 0,29 | 5,0 | 4,0 | 0,35 |
| 40 x 32  | 57,0  | 42,4 | 76  | 2,6  | 2,6 | 0,20 | 4,0   | 3,6 | 0,30 | 5,0 | 4,0 | 0,36 |
| 50 x 20  |       | 26,9 |     | 2,9  | 2,3 | 0,26 | Pentru aceste diametre producem de asemenea si<br>reductii concentrice cu grosimea peretelui mai mare |     |      |     |     |      |
| 50 x 25  |       | 33,7 |     | 2,9  | 2,6 | 0,26 |   |     |      |     |     |      |
| 50 x 32  |       | 42,4 |     | 2,9  | 2,6 | 0,26 |   |     |      |     |     |      |
| 50 x 40  | 48,3  | 2,9  | 2,6 | 0,26 |     |      |   |     |      |     |     |      |
| 50 x 20  | 60,3  | 26,9 | 76  | 2,9  | 2,3 | 0,28 | 4,5   | 3,2 | 0,42 | 5,6 | 4,0 | 0,52 |
| 50 x 25  |       | 33,7 |     | 2,9  | 2,6 | 0,31 | 4,5   | 3,2 | 0,44 | 5,6 | 4,0 | 0,49 |
| 50 x 32  |       | 42,4 |     | 2,9  | 2,6 | 0,32 | 4,5   | 3,6 | 0,46 | 5,6 | 4,0 | 0,53 |
| 50 x 40  | 76,1  | 48,3 | 90  | 2,9  | 2,6 | 0,33 | 4,5   | 4,0 | 0,47 | 5,6 | 5,0 | 0,54 |
| 65 x 32  |       | 33,7 |     | 2,9  | 2,6 | 0,42 | 5,0   | 3,2 | 0,71 | 7,1 | 4,0 | 0,79 |
| 65 x 32  |       | 42,4 |     | 2,9  | 2,6 | 0,47 | 5,0   | 3,6 | 0,67 | 7,1 | 4,0 | 0,79 |
| 65 x 40  |       | 48,3 |     | 2,9  | 2,6 | 0,48 | 5,0   | 4,0 | 0,68 | 7,1 | 5,0 | 0,86 |
| 65 x 50  |       | 57,0 |     | 2,9  | 2,9 | 0,42 |   |     |      |     |     |      |
| 65 x 50  |       | 60,3 |     | 2,9  | 2,9 | 0,49 | 5,0   | 4,5 | 0,73 | 7,1 | 5,6 | 0,94 |
| 80 x 32  | 88,9  | 33,7 | 90  | 3,2  | 2,6 | 0,55 | 5,6   | 3,2 | 0,93 | 8,0 | 4,0 | 1,30 |
| 80 x 32  |       | 42,4 |     | 3,2  | 2,6 | 0,55 | 5,6   | 3,6 | 0,93 | 8,0 | 4,0 | 1,30 |
| 80 x 40  |       | 48,3 |     | 3,2  | 2,6 | 0,61 | 5,6   | 4,0 | 0,86 | 8,0 | 5,0 | 1,06 |
| 80 x 50  |       | 57,0 |     | 3,2  | 2,9 | 0,55 |   |     |      |     |     |      |
| 80 x 50  |       | 60,3 |     | 3,2  | 2,9 | 0,62 | 5,6   | 4,5 | 0,91 | 8,0 | 5,6 | 1,18 |
| 80 x 65  | 108,0 | 76,1 | 100 | 3,2  | 2,9 | 0,63 | 5,6   | 5,0 | 0,98 | 8,0 | 7,1 | 1,29 |
| 100 x 40 |       | 48,3 |     | 3,6  | 2,6 | 0,85 | Pentru aceste diametre producem de asemenea si<br>reductii concentrice cu grosimea peretelui mai mare |     |      |     |     |      |
| 100 x 50 |       | 57,0 |     | 3,6  | 2,9 | 0,85 |   |     |      |     |     |      |
| 100 x 50 |       | 60,3 |     | 3,6  | 2,9 | 0,85 |   |     |      |     |     |      |
| 100 x 65 |       | 76,1 |     | 3,6  | 2,9 | 0,85 |   |     |      |     |     |      |
| 100 x 80 | 114,3 | 88,9 | 100 | 3,6  | 3,2 | 0,85 | 6,3   | 4,0 | 1,40 | 8,8 | 5,0 | 1,70 |
| 100 x 40 |       | 48,3 |     | 3,6  | 2,6 | 0,90 | 6,3   | 4,0 | 1,40 | 8,8 | 5,0 | 1,70 |
| 100 x 50 |       | 60,3 |     | 3,6  | 2,9 | 0,98 | 6,3   | 4,5 | 1,44 | 8,8 | 5,6 | 1,78 |
| 100 x 65 |       | 76,1 |     | 3,6  | 2,9 | 1,00 | 6,3   | 5,0 | 1,52 | 8,8 | 7,1 | 2,01 |
| 100 x 80 | 88,9  |      |     | 3,6  | 3,2 | 1,02 | 6,3   | 5,6 | 1,59 | 8,8 | 8,0 | 2,13 |



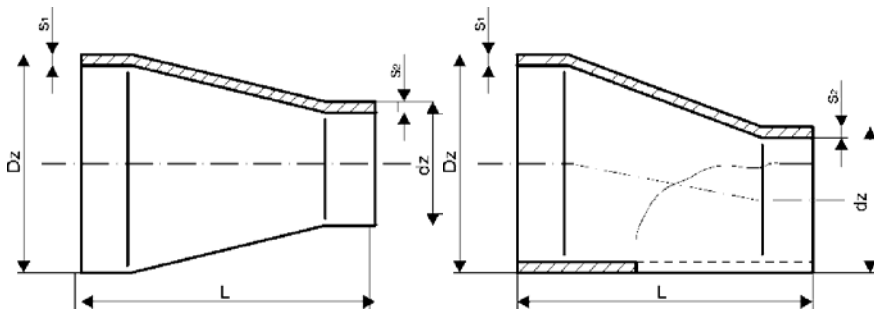
|           |       |       |     |      |     |      |   |     |      |      |     |      |
|-----------|-------|-------|-----|------|-----|------|---|-----|------|------|-----|------|
| 125 x 65  | 133,0 | 76,1  | 127 | 4,0  | 2,9 | 1,61 | Pentru aceste diametre producem de asemenea si reductii concentrice cu grosimea peretelui mai mare. |     |      |      |     |      |
| 125 x 80  |       | 88,9  |     | 4,0  | 3,2 | 1,61 |   |     |      |      |     |      |
| 125 x 100 |       | 108,0 |     | 4,0  | 3,6 | 1,61 |   |     |      |      |     |      |
| 125 x 100 | 114,3 | 4,0   | 3,6 | 1,61 |     |      |   |     |      |      |     |      |
| 125 x 40  | 139,7 | 48,3  | 127 | 4,0  | 2,6 | 1,70 | 6,3   | 4,0 | 2,40 | 10,0 | 5,0 | 3,30 |
| 125 x 50  |       | 60,3  |     | 4,0  | 2,9 | 1,70 | 6,3   | 4,5 | 2,40 | 10,0 | 5,6 | 3,30 |
| 125 x 65  |       | 76,1  |     | 4,0  | 2,9 | 1,70 | 6,3   | 5,0 | 2,40 | 10,0 | 7,1 | 3,30 |
| 125 x 80  |       | 88,9  |     | 4,0  | 3,2 | 1,74 | 6,3   | 5,6 | 2,55 | 10,0 | 8,0 | 3,55 |
| 125 x 100 |       | 114,3 |     | 4,0  | 3,6 | 1,76 | 6,3   | 6,3 | 2,60 | 10,0 | 8,8 | 3,65 |



Smart Solutions Technology srl

37

## Reductii



## Reductii conform DIN 2616

| Diametre nominale<br><br>DN | Dimensiuni       |       |             | Seria 3 a peretilor |                |                   | Seria 4 a peretilor   |                |                   | Seria 5 a peretilor |                |                   |
|-----------------------------|------------------|-------|-------------|---------------------|----------------|-------------------|---|----------------|-------------------|---------------------|----------------|-------------------|
|                             | Diametre ext. mm |       | Lungimea mm | s <sub>1</sub>      | s <sub>2</sub> | m <sub>as</sub> a | s <sub>1</sub>  | s <sub>2</sub> | m <sub>as</sub> a | s <sub>1</sub>      | s <sub>2</sub> | m <sub>as</sub> a |
|                             | Dz               | dz    | L           | mm                  | mm             | kg                | mm  | mm             | kg                | mm                  | mm             | kg                |
| 150 x 50                    | 159,0            | 57,0  | 140         | 4,5                 | 2,9            | 2,39              | Pentru aceste diametre producem de asemenea si<br>reductii concentrice cu grosimea peretelui mai mare |                |                   |                     |                |                   |
| 150 x 65                    |                  | 76,1  |             | 4,5                 | 2,9            | 2,39              |   |                |                   |                     |                |                   |
| 150 x 80                    |                  | 88,9  |             | 4,5                 | 3,2            | 2,39              |   |                |                   |                     |                |                   |
| 150 x 100                   |                  | 108,0 |             | 4,5                 | 3,6            | 2,39              |   |                |                   |                     |                |                   |
| 150 x 125                   |                  | 133,0 |             | 4,5                 | 4,0            | 2,39              |   |                |                   |                     |                |                   |
| 150 x 60                    | 168,3            | 60,3  | 140         | 4,5                 | 2,9            | 2,70              | 7,1   | 4,5            | 3,63              | 11,0                | 5,6            | 5,04              |
| 150 x 65                    |                  | 76,1  |             | 4,5                 | 2,9            | 2,70              | 7,1   | 5,0            | 3,63              | 11,0                | 7,1            | 5,04              |
| 150 x 80                    |                  | 88,9  |             | 4,5                 | 3,2            | 2,70              | 7,1   | 5,6            | 3,63              | 11,0                | 8,0            | 5,04              |
| 150 x 100                   |                  | 114,3 |             | 4,5                 | 3,6            | 2,82              | 7,1   | 6,3            | 3,72              | 11,0                | 8,8            | 5,45              |
| 150 x 125                   |                  | 139,7 |             | 4,5                 | 4,0            | 2,94              | 7,1   | 6,3            | 3,93              | 11,0                | 10,0           | 5,72              |
| 200 x 80                    | 219,1            | 88,9  | 152         | 6,3                 | 3,2            | 5,03              | 8,0   | 5,6            | 5,95              | 12,5                | 8,0            | 8,44              |
| 200 x 100                   |                  | 114,3 |             | 6,3                 | 3,6            | 5,03              | 8,0   | 6,3            | 5,95              | 12,5                | 8,8            | 8,44              |
| 200 x 125                   |                  | 139,7 |             | 6,3                 | 4,0            | 5,12              | 8,0   | 6,3            | 6,08              | 12,5                | 10,0           | 8,85              |
| 200 x 150                   |                  | 159,0 |             | 6,3                 | 4,5            | 5,18              |   |                |                   |                     |                |                   |
| 200 x 150                   |                  | 168,3 |             | 6,3                 | 4,5            | 5,18              | 8,0   | 7,1            | 6,31              | 12,5                | 11,0           | 9,26              |
| 250 x 100                   | 273,0            | 114,3 | 178         | 6,3                 | 3,6            | 7,40              | 8,8   | 6,3            | 10,20             | 14,2                | 8,8            | 17,00             |
| 250 x 125                   |                  | 139,7 |             | 6,3                 | 4,0            | 7,40              | 8,8   | 6,3            | 10,20             | 14,2                | 10,0           | 17,00             |
| 250 x 150                   |                  | 159,0 |             | 6,3                 | 4,5            | 7,50              |   |                |                   |                     |                |                   |
| 250 x 150                   |                  | 168,3 |             | 6,3                 | 4,5            | 7,55              | 8,8   | 7,1            | 10,35             | 14,2                | 11,0           | 17,00             |
| 250 x 200                   |                  | 219,1 |             | 6,3                 | 6,3            | 7,70              | 8,8   | 8,0            | 10,70             | 14,2                | 12,5           | 16,00             |
| 300 x 125                   | 323,9            | 139,7 | 203         | 7,1                 | 4,0            | 11,26             |   |                |                   |                     |                |                   |
| 300 x 150                   |                  | 159,0 |             | 7,1                 | 4,5            | 11,26             |   |                |                   |                     |                |                   |
| 300 x 150                   |                  | 168,3 |             | 7,1                 | 4,5            | 11,26             | 10,0  | 7,1            | 14,10             | 16,0                | 11,0           | 28,00             |
| 300 x 200                   |                  | 219,1 |             | 7,1                 | 6,3            | 11,55             | 10,0  | 8,0            | 14,60             | 16,0                | 12,5           | 28,00             |
| 300 x 250                   |                  | 273,0 |             | 7,1                 | 6,3            | 11,90             | 10,0  | 8,8            | 15,20             | 16,0                | 14,2           | 28,00             |
| 350 x 150                   |                  | 168,3 |             | 8,0                 | 4,5            | 22,60             | 11,0  | 7,1            | 34,90             |                     |                |                   |

|           |       |       |     |      |     |       |      |      |       |      |      |        |
|-----------|-------|-------|-----|------|-----|-------|------|------|-------|------|------|--------|
| 350 x 200 | 355,6 | 219,1 | 330 | 8,0  | 6,3 | 22,60 | 11,0 | 8,0  | 34,90 | 17,5 | 12,5 | 48,10  |
| 350 x 250 |       | 273,0 |     | 8,0  | 6,3 | 23,00 | 11,0 | 8,8  | 36,10 | 17,5 | 14,2 | 48,10  |
| 350 x 300 |       | 323,9 |     | 8,0  | 7,1 | 23,40 | 11,0 | 10,0 | 37,70 | 17,5 | 16,0 | 48,10  |
| 400 x 200 | 406,4 | 219,1 | 355 | 8,8  | 6,3 | 30,60 | 12,5 | 8,0  | 42,60 | 20,0 | 12,5 | 67,80  |
| 400 x 250 |       | 273,0 |     | 8,8  | 6,3 | 31,40 | 12,5 | 8,8  | 43,70 | 20,0 | 14,2 | 67,80  |
| 400 x 300 |       | 323,9 |     | 8,8  | 7,1 | 32,20 | 12,5 | 10,0 | 45,00 | 20,0 | 16,0 | 67,80  |
| 400 x 350 | 508,0 | 355,6 | 508 | 8,8  | 8,0 | 33,10 | 12,5 | 11,0 | 46,30 | 20,0 | 17,5 | 67,80  |
| 500 x 250 |       | 273,0 |     | 11,0 | 6,3 | 68,50 | 16,0 | 8,8  | 98,50 |      |      |        |
| 500 x 300 |       | 323,9 |     | 11,0 | 7,1 | 68,50 | 16,0 | 10,0 | 98,50 | 25,0 | 16,0 | 151,00 |
| 500 x 350 |       | 355,6 |     | 11,0 | 8,0 | 68,50 | 16,0 | 11,0 | 98,50 | 25,0 | 17,5 | 151,00 |
| 500 x 400 |       | 406,4 |     | 11,0 | 8,8 | 68,50 | 16,0 | 12,5 | 98,50 | 25,0 | 20,0 | 151,00 |

Executie standard: reductii concentrice - materialul St37.0 conform DIN 1629, mat. R35 conform PN-98/H-84023/07,  
reductii excentrice – materialul St35.8I conform DIN 17175 / P235GH conform EN10216-2.

Cum trebuie comandat:

- reductie conform DIN 2616,
- tipul reductiei,
- diametrele exterioare si grosimile peretilor  $s_1$  si  $s_2$ ,
- tipul de material,
- tipul certificatului de calitate conform EN 10204.

Note:

Dimensiunile de mai sus sunt prezentate pe  $s_1$ . Aceasta nu inseamna ca ele sunt disponibile intotdeauna.

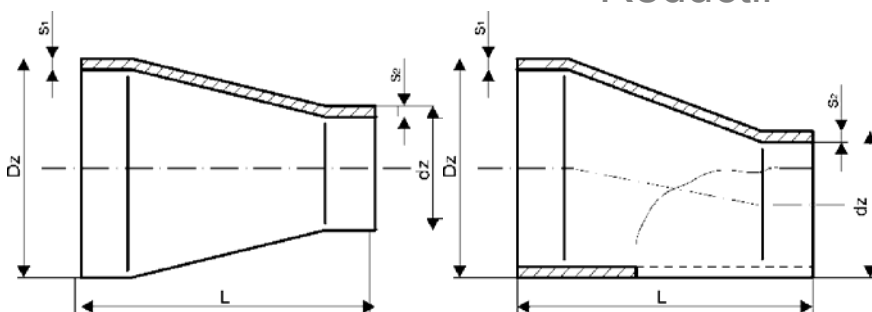
Producem reductii concentrice si din urmatoarele:

- St35.8, St45.8 conform DIN 17175,
- P235GH, P265GH, conform EN 10216-2,
- L290NB, L360NB, conform EN 10208-2,
- P355NL1, P355NL2 conform EN 10216-3,
- P355NH conform EN 10216-3,
- se pot lua in considerare si alte materiale.

38

Smart Solutions Technology srl

## Reductii



## Reductii conform ANSI B16.9

| Dimensiuni        |                  |       |             | Grosimile peretilor |       |         |       |       |         |       |       |         |
|-------------------|------------------|-------|-------------|---------------------|-------|---------|-------|-------|---------|-------|-------|---------|
| Diametre nominale | Diametre ext. mm |       | Lungimea mm | STD                 |       |         | SCH40 |       |         | XS    |       |         |
|                   | Dz               | dz    |             | s1 mm               | s2 mm | masa kg | s1 mm | s2 mm | masa kg | s1 mm | s2 mm | masa kg |
| 1" x 3/4"         | 33,4             | 26,7  | 51          | 3,38                | 2,87  | 0,14    | 3,38  | 2,87  | 0,14    | 4,55  | 3,91  | 0,17    |
| 1 1/2" x 3/4"     | 48,3             | 26,7  | 64          | 3,68                | 2,87  | 0,22    | 3,68  | 2,87  | 0,22    | 5,08  | 3,91  | 0,27    |
| 1 1/2" x 1"       |                  | 33,4  |             |                     | 3,38  | 0,24    |       | 3,38  | 0,24    |       | 4,55  | 0,31    |
| 1 1/2" x 1 1/4"   |                  | 42,2  |             |                     | 3,56  | 0,26    |       | 3,56  | 0,26    |       | 4,85  | 0,33    |
| 2" x 1"           | 60,3             | 33,4  | 76          | 3,91                | 3,38  | 0,37    | 3,91  | 3,38  | 0,37    | 5,54  | 4,55  | 0,45    |
| 2" x 1 1/4"       |                  | 42,2  |             |                     | 3,56  | 0,39    |       | 3,56  | 0,39    |       | 4,85  | 0,53    |
| 2" x 1 1/2"       |                  | 48,3  |             |                     | 3,68  | 0,41    |       | 3,68  | 0,41    |       | 5,08  | 0,54    |
| 2 1/2" x 1 1/4"   | 73,1             | 42,2  | 89          | 5,16                | 3,56  | 0,67    | 5,16  | 3,56  | 0,67    | 7,01  | 4,85  | 0,79    |
| 2 1/2" x 1 1/2"   |                  | 48,3  |             |                     | 3,68  | 0,68    |       | 3,68  | 0,68    |       | 5,08  | 0,86    |
| 2 1/2" x 2"       |                  | 60,3  |             |                     | 3,91  | 0,73    |       | 3,91  | 0,73    |       | 5,54  | 0,94    |
| 3" x 1 1/2"       | 88,9             | 48,3  | 89          | 5,49                | 3,68  | 0,86    | 5,49  | 3,68  | 0,86    | 7,62  | 5,08  | 1,04    |
| 3" x 2"           |                  | 60,3  |             |                     | 3,91  | 0,91    |       | 3,91  | 0,91    |       | 5,54  | 1,18    |
| 3" x 2 1/2"       |                  | 73,1  |             |                     | 5,16  | 0,98    |       | 5,16  | 0,98    |       | 7,01  | 1,29    |
| 4" x 2"           | 114,3            | 60,3  | 102         | 6,02                | 3,91  | 1,44    | 6,02  | 3,91  | 1,44    | 8,56  | 5,54  | 1,78    |
| 4" x 2 1/2"       |                  | 73,1  |             |                     | 5,16  | 1,52    |       | 5,16  | 1,52    |       | 7,01  | 2,01    |
| 4" x 3"           |                  | 88,9  |             |                     | 5,49  | 1,59    |       | 5,49  | 1,59    |       | 7,62  | 2,13    |
| 5" x 2 1/2"       | 141,3            | 73,1  | 127         | 6,55                | 5,16  | 2,51    | 6,55  | 5,16  | 2,51    | 9,53  | 7,01  | 3,30    |
| 5" x 3"           |                  | 88,9  |             |                     | 5,49  | 2,60    |       | 5,49  | 2,60    |       | 7,62  | 3,55    |
| 5" x 4"           |                  | 114,3 |             |                     | 6,02  | 2,72    |       | 6,02  | 2,72    |       | 8,56  | 3,78    |
| 6" x 3"           | 168,3            | 88,9  | 140         | 7,11                | 5,49  | 3,63    | 7,11  | 5,49  | 3,63    | 10,97 | 7,62  | 5,04    |
| 6" x 4"           |                  | 114,3 |             |                     | 6,02  | 3,72    |       | 6,02  | 3,72    |       | 8,56  | 5,45    |
| 6" x 5"           |                  | 141,3 |             |                     | 6,55  | 3,93    |       | 6,55  | 3,93    |       | 9,53  | 5,72    |
| 8" x 4"           | 219,1            | 114,3 | 152         | 8,18                | 6,02  | 5,95    | 8,18  | 6,02  | 5,95    | 12,70 | 8,56  | 8,44    |
| 8" x 5"           |                  | 141,3 |             |                     | 6,55  | 6,08    |       | 6,55  | 6,08    |       | 9,53  | 8,85    |
| 8" x 6"           |                  | 168,3 |             |                     | 7,11  | 6,31    |       | 7,11  | 6,31    |       | 10,97 | 9,26    |
| 10" x 5"          |                  | 141,3 |             |                     | 6,55  | 9,90    |       | 6,55  | 9,90    |       | 9,53  | 13,0    |

|           |       |       |     |  |      |      |  |      |  |      |      |  |      |       |       |      |
|-----------|-------|-------|-----|--|------|------|--|------|--|------|------|--|------|-------|-------|------|
| 10" x 6"  | 273,0 | 168,3 | 178 |  | 9,27 | 7,11 |  | 10,1 |  | 9,27 | 7,11 |  | 10,1 | 12,70 | 10,97 | 13,5 |
| 10" x 8"  |       | 219,1 |     |  |      | 8,18 |  | 10,5 |  |      | 8,18 |  | 10,5 |       | 12,70 | 14,2 |
| 12" x 6"  |       | 168,3 |     |  |      | 7,11 |  | 14,1 |  |      | -    |  | -    |       | 10,97 | 18,4 |
| 12" x 8"  | 323,8 | 219,1 | 203 |  | 9,53 | 8,18 |  | 14,6 |  | -    | -    |  | -    | 12,70 | 12,70 | 19,1 |
| 12" x 10" |       | 273,0 |     |  |      | 9,27 |  | 15,2 |  |      | -    |  | -    |       | 12,70 | 19,8 |
| 14" x 8"  |       | 219,1 |     |  |      | 8,18 |  | 26,0 |  |      | -    |  | -    |       | 12,70 | 34,9 |
| 14" x 10" | 355,6 | 273,0 | 330 |  | 9,53 | 9,27 |  | 27,4 |  | -    | -    |  | -    | 12,70 | 12,70 | 36,1 |
| 14" x 12" |       | 323,8 |     |  |      | 9,53 |  | 28,8 |  |      | -    |  | -    |       | 12,70 | 37,7 |
| 16" x 8"  |       | 219,1 |     |  |      | 8,18 |  | 31,9 |  |      | -    |  | -    |       | 12,70 | 42,6 |
| 16" x 10" | 406,4 | 273,0 | 356 |  | 9,53 | 9,27 |  | 33,1 |  | -    | -    |  | -    | 12,70 | 12,70 | 43,7 |
| 16" x 12" |       | 323,8 |     |  |      | 9,53 |  | 34,3 |  |      | -    |  | -    |       | 12,70 | 45,0 |
| 16" x 14" |       | 355,6 |     |  |      | 9,53 |  | 35,2 |  |      | -    |  | -    |       | 12,70 | 46,3 |

Executie standard: materialul A234GrWPB.

Cum trebuie comandat:

- reductie conform ANSI B16.9, de exemplu: concentrica,
- diametre Dz si dz si tipul de grosime a peretelui de exemplu: STD,
- tipul de material,
- tipul documentelor de control conform cu EN10204.

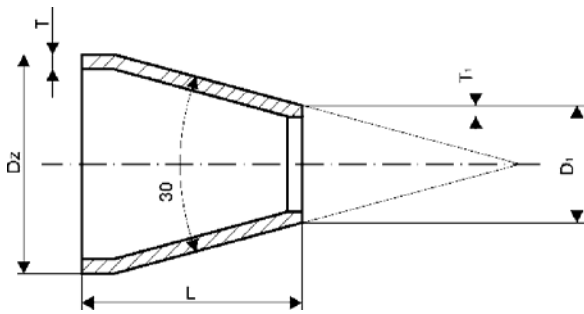
Note:

Dimensiunile de mai sus sunt prezentate pe baza standardului. Aceasta nu inseamna ca ele sunt disponibile pentru a fi livrate intotdeauna.

Smart Solutions Technology srl

39

## Reductii



Reductii concentrice conform EN 10253-1: 1999 forma 1

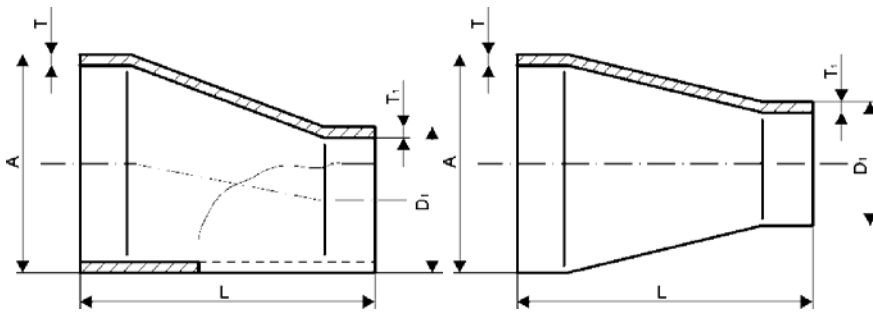
| Dimensiunea D |       |     | Dimensiunea D <sub>1</sub> |                |                | Masa  | Lungimea |
|---------------|-------|-----|----------------------------|----------------|----------------|-------|----------|
| DN            | D     | T   | DN                         | D <sub>1</sub> | T <sub>1</sub> | kg    | L        |
| 25            | 33,7  | 2,6 | 20                         | 26,9           | 2,3            | 0,06  | 35       |
| 32            | 42,4  | 2,6 | 20                         | 26,9           | 2,3            | 0,13  | 51       |
|               |       |     | 25                         | 33,7           | 2,6            | 0,10  | 39       |
| 40            | 48,3  | 2,6 | 20                         | 26,9           | 2,3            | 0,20  | 67       |
|               |       |     | 25                         | 33,7           | 2,6            | 0,20  | 55       |
|               |       |     | 32                         | 42,4           | 2,6            | 0,15  | 38       |
| 50            | 60,3  | 2,9 | 25                         | 33,7           | 2,6            | 0,30  | 77       |
|               |       |     | 32                         | 42,4           | 2,6            | 0,25  | 61       |
|               |       |     | 40                         | 48,3           | 2,6            | 0,20  | 50       |
| 65            | 76,1  | 2,9 | 32                         | 42,4           | 2,6            | 0,50  | 95       |
|               |       |     | 40                         | 48,3           | 2,6            | 0,45  | 84       |
|               |       |     | 50                         | 60,3           | 2,9            | 0,35  | 63       |
| 80            | 88,9  | 3,2 | 40                         | 48,3           | 2,6            | 0,75  | 108      |
|               |       |     | 50                         | 60,3           | 2,9            | 0,60  | 86       |
|               |       |     | 65                         | 76,1           | 2,9            | 0,40  | 56       |
| 100           | 114,3 | 3,6 | 50                         | 60,3           | 2,9            | 1,40  | 143      |
|               |       |     | 65                         | 76,1           | 2,9            | 1,12  | 114      |
|               |       |     | 80                         | 88,9           | 3,2            | 0,90  | 90       |
| 125           | 139,7 | 4   | 65                         | 76,1           | 2,9            | 2,13  | 159      |
|               |       |     | 80                         | 88,9           | 3,2            | 1,80  | 135      |
|               |       |     | 100                        | 114,3          | 3,6            | 1,10  | 88       |
| 150           | 168,3 | 4,5 | 80                         | 88,9           | 3,2            | 3,40  | 189      |
|               |       |     | 100                        | 114,3          | 3,6            | 2,50  | 141      |
|               |       |     | 125                        | 139,7          | 4,0            | 1,70  | 94       |
| 200           | 219,1 | 6,3 | 100                        | 114,3          | 3,6            | 6,90  | 210      |
|               |       |     | 125                        | 139,7          | 4,0            | 5,60  | 170      |
|               |       |     | 150                        | 168,3          | 4,5            | 4,30  | 130      |
| 250           | 273   | 6,3 | 125                        | 139,7          | 4,0            | 10,00 | 250      |
|               |       |     | 150                        | 168,3          | 4,5            | 8,80  | 220      |
|               |       |     | 200                        | 219,1          | 6,3            | 5,50  | 130      |
| 300           | 323,9 | 7,1 | 150                        | 168,3          | 4,5            | 15,90 | 290      |
|               |       |     | 200                        | 219,1          | 6,3            | 12,00 | 215      |
|               |       |     | 250                        | 273,0          | 6,3            | 7,20  | 130      |
| 350           | 355,6 | 8   | 150                        | 168,3          | 4,5            | 23,00 | 335      |
|               |       |     | 200                        | 219,1          | 6,3            | 18,00 | 255      |
|               |       |     | 250                        | 273,0          | 6,3            | 8,80  | 125      |
|               |       |     | 300                        | 323,9          | 7,1            | 7,80  | 100      |
| 400           | 406,4 | 8,8 | 200                        | 219,1          | 6,3            | 27,50 | 330      |
|               |       |     | 250                        | 273,0          | 6,3            | 21,50 | 250      |
|               |       |     | 300                        | 323,9          | 7,1            | 15,50 | 175      |

|  |  |  |     |       |     |       |     |
|--|--|--|-----|-------|-----|-------|-----|
|  |  |  |     |       |     |       |     |
|  |  |  | 350 | 355,6 | 8,0 | 12,50 | 130 |

40

Smart Solutions Technology srl

### Reductii





Reductii concentrice si excentrice conform EN 10253-1: 1999 forma 2

| Dimensiunea D |       |     | Dimensiunea D <sub>1</sub> |                |                | Masa  | Lungimea |
|---------------|-------|-----|----------------------------|----------------|----------------|-------|----------|
| DN            | D     | T   | DN                         | D <sub>1</sub> | T <sub>1</sub> | kg    | L        |
| 20            | 26,9  | 2,3 | 15                         | 21,3           | 2,0            | 0,05  | 38       |
| 25            | 33,7  | 2,6 | 15                         | 21,3           | 2,0            | 0,10  | 51       |
|               |       |     | 20                         | 26,9           | 2,3            | 0,10  |          |
| 32            | 42,4  | 2,6 | 15                         | 21,3           | 2,0            | 0,15  | 51       |
|               |       |     | 20                         | 26,9           | 2,3            | 0,13  |          |
|               |       |     | 25                         | 33,7           | 2,6            | 0,13  |          |
| 40            | 48,3  | 2,6 | 20                         | 26,9           | 2,3            | 0,21  | 64       |
|               |       |     | 25                         | 33,7           | 2,6            | 0,21  |          |
|               |       |     | 32                         | 42,4           | 2,6            | 0,21  |          |
| 50            | 60,3  | 2,9 | 25                         | 33,7           | 2,6            | 0,37  | 76       |
|               |       |     | 32                         | 42,4           | 2,6            | 0,34  |          |
|               |       |     | 40                         | 48,3           | 2,6            | 0,34  |          |
| 65            | 76,1  | 2,9 | 32                         | 42,4           | 2,6            | 0,53  | 89       |
|               |       |     | 40                         | 48,3           | 2,6            | 0,50  |          |
|               |       |     | 50                         | 60,3           | 2,9            | 0,47  |          |
| 80            | 88,9  | 3,2 | 40                         | 48,3           | 2,6            | 0,68  | 89       |
|               |       |     | 50                         | 60,3           | 2,9            | 0,64  |          |
|               |       |     | 65                         | 76,1           | 2,9            | 0,64  |          |
| 100           | 114,3 | 3,6 | 50                         | 60,3           | 2,9            | 1,10  | 102      |
|               |       |     | 65                         | 76,1           | 2,9            | 1,10  |          |
|               |       |     | 80                         | 88,9           | 3,2            | 1,00  |          |
| 125           | 139,7 | 4   | 65                         | 76,1           | 2,9            | 1,90  | 127      |
|               |       |     | 80                         | 88,9           | 3,2            | 1,90  |          |
|               |       |     | 100                        | 114,3          | 3,6            | 1,80  |          |
| 150           | 168,3 | 4,5 | 80                         | 88,9           | 3,2            | 2,95  | 140      |
|               |       |     | 100                        | 114,3          | 3,6            | 2,86  |          |
|               |       |     | 125                        | 139,7          | 4,0            | 2,86  |          |
| 200           | 219,1 | 6,3 | 100                        | 114,3          | 3,6            | 6,00  | 152      |
|               |       |     | 125                        | 139,7          | 4,0            | 5,80  |          |
|               |       |     | 150                        | 168,3          | 4,5            | 5,40  |          |
| 250           | 273   | 6,3 | 125                        | 139,7          | 4,0            | 8,40  | 178      |
|               |       |     | 150                        | 168,3          | 4,5            | 8,00  |          |
|               |       |     | 200                        | 219,1          | 6,3            | 7,60  |          |
| 300           | 323,9 | 7,1 | 150                        | 168,3          | 4,5            | 12,50 | 203      |
|               |       |     | 200                        | 219,1          | 6,3            | 12,00 |          |
|               |       |     | 250                        | 273,0          | 6,3            | 11,40 |          |
| 350           | 355,6 | 8   | 200                        | 219,1          | 6,3            | 22,60 | 330      |
|               |       |     | 250                        | 273,0          | 6,3            | 22,60 |          |

|     |       |     |     |       |     |       |     |
|-----|-------|-----|-----|-------|-----|-------|-----|
|     |       |     | 300 | 323,9 | 7,1 | 22,60 |     |
| 400 | 406,4 | 8,8 | 250 | 273,0 | 6,3 | 30,60 | 356 |
|     |       |     | 300 | 323,9 | 7,1 | 30,60 |     |
|     |       |     | 350 | 355,6 | 8,0 | 30,60 |     |

Executie standard: materialul S235 conform EN 10253-1 sau St37.0 conform DIN 1629, tipul documentelor de control conform cu EN10204

- certificat 2.2.

Cum trebuie comandat:

– reductie concentrica conform EN 10253, forma de exemplu .2, – dimensiunile D si  $D_1$  si grosimile peretilor T si  $T_1$ ,

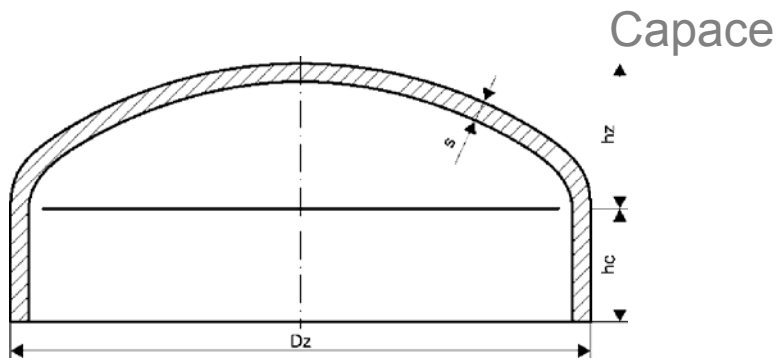
– tipul de material.

Note:

Dimensiunile de mai sus sunt prezentate pe baza standardului. Aceasta nu inseamna ca ele sunt disponibile pentru a fi livrate intotdeauna.

Smart Solutions Technology srl

41



## Capace conform DIN 28013

| Diam. ext. | Dim. | Grosimea peretelui s mm |      |      |      |       |       |       |       |       |       |       |       |       |       |   |   |
|------------|------|-------------------------|------|------|------|-------|-------|-------|-------|-------|-------|-------|-------|-------|-------|---|---|
|            |      | 3                       | 4    | 5    | 6    | 3     | 4     | 5     | 6     | 7     | 8     | 9     | 10    | 11    | 12    |   |   |
|            |      | Dimensiunea hc mm       |      |      |      |       |       |       |       |       |       |       |       |       |       |   |   |
| Dz         | hz   | 9                       | 12   | 15   | 18   | 20    |       |       | 25    |       | 30    |       | 40    |       |       |   |   |
|            |      | masa kg                 |      |      |      |       |       |       |       |       |       |       |       |       |       |   |   |
| 26,9       | 8    | 0,03                    | -    | -    | -    | -     | -     | -     | -     | -     | -     | -     | -     | -     | -     | - | - |
| 33,7       | 10   | 0,05                    | 0,07 | 0,09 | -    | -     | -     | -     | -     | -     | -     | -     | -     | -     | -     | - | - |
| 38,0       | 11   | 0,06                    | 0,08 | 0,11 | -    | -     | -     | -     | -     | -     | -     | -     | -     | -     | -     | - | - |
| 42,4       | 12   | 0,07                    | 0,10 | 0,13 | -    | -     | -     | -     | -     | -     | -     | -     | -     | -     | -     | - | - |
| 44,5       | 12,5 | 0,07                    | 0,11 | 0,14 | -    | -     | -     | -     | -     | -     | -     | -     | -     | -     | -     | - | - |
| 48,3       | 14   | 0,08                    | 0,12 | 0,16 | -    | -     | -     | -     | -     | -     | -     | -     | -     | -     | -     | - | - |
| 57,0       | 16   | 0,11                    | 0,16 | 0,22 | -    | -     | -     | -     | -     | -     | -     | -     | -     | -     | -     | - | - |
| 60,3       | 17   | 0,12                    | 0,18 | 0,24 | 0,30 | -     | -     | -     | -     | -     | -     | -     | -     | -     | -     | - | - |
| 76,1       | 21   | 0,19                    | 0,27 | 0,35 | 0,45 | -     | -     | -     | -     | -     | -     | -     | -     | -     | -     | - | - |
| 88,9       | 24,5 | -                       | -    | -    | -    | 0,32  | 0,42  | 0,52  | 0,61  | -     | -     | -     | -     | -     | -     | - | - |
| 108,0      | 29   | -                       | -    | -    | -    | 0,44  | 0,58  | 0,72  | 0,85  | -     | -     | -     | -     | -     | -     | - | - |
| 114,3      | 31   | -                       | -    | -    | -    | 0,49  | 0,64  | 0,79  | 0,94  | -     | -     | -     | -     | -     | -     | - | - |
| 133,0      | 36   | -                       | -    | -    | -    | 0,63  | 0,84  | 1,03  | 1,22  | 1,52  | -     | -     | -     | -     | -     | - | - |
| 139,7      | 38   | -                       | -    | -    | -    | 0,69  | 0,91  | 1,12  | 1,33  | 1,65  | -     | -     | -     | -     | -     | - | - |
| 159,0      | 43   | -                       | -    | -    | -    | 0,87  | 1,14  | 1,41  | 1,68  | 2,07  | -     | -     | -     | -     | -     | - | - |
| 168,3      | 45,5 | -                       | -    | -    | -    | 0,96  | 1,26  | 1,56  | 1,86  | 2,29  | 2,60  | 3,10  | 3,40  | 4,10  | 4,40  | - | - |
| 219,1      | 59   | -                       | -    | -    | -    | 1,54  | 2,03  | 2,52  | 3,00  | 3,66  | 4,10  | 4,90  | 5,40  | 6,40  | 7,00  | - | - |
| 273,0      | 73   | -                       | -    | -    | -    | 2,30  | 3,00  | 3,80  | 4,50  | 5,50  | 6,20  | 7,20  | 8,00  | 9,40  | 10,20 | - | - |
| 323,9      | 86   | -                       | -    | -    | -    | 3,20  | 4,20  | 5,20  | 6,20  | 7,50  | 8,50  | 9,90  | 10,90 | 12,80 | 13,90 | - | - |
| 355,6      | 95   | -                       | -    | -    | -    | 3,80  | 5,00  | 6,20  | 7,40  | 8,90  | 10,10 | 11,70 | 12,90 | 15,10 | 16,40 | - | - |
| 406,4      | 108  | -                       | -    | -    | -    | 4,80  | 6,40  | 8,00  | 9,50  | 11,40 | 13,00 | 15,00 | 16,60 | 19,30 | 20,90 | - | - |
| 457,0      | 122  | -                       | -    | -    | -    | 6,00  | 8,00  | 10,00 | 11,90 | 14,30 | 16,20 | 18,70 | 20,70 | 23,90 | 26,00 | - | - |
| 508,0      | 135  | -                       | -    | -    | -    | 7,40  | 9,80  | 12,20 | 14,60 | 17,40 | 19,80 | 22,80 | 25,20 | 29,00 | 31,50 | - | - |
| 610,0      | 160  | -                       | -    | -    | -    | 10,10 | 13,50 | 16,80 | 20,10 | 23,90 | 27,20 | 31,20 | 34,60 | 39,50 | 43,00 | - | - |

Executie standard: materialul St3S conform PN-88/H-84020 sau S235JRG2 conform EN 10025.

Cum trebuie comandat:

- - 
  - 
  -
- Capacul,  
numarul standardului DIN 28013,
- diametrul exterior Dz,

Note:

Capacele pot fi produse s  
Dimensiunile de mai sus s  
Acesta nu inseamna ca  
intotdeauna.

g  
r  
o  
s

i  
m  
e  
a

p  
e  
r  
e  
t  
e  
l  
u  
i  
,

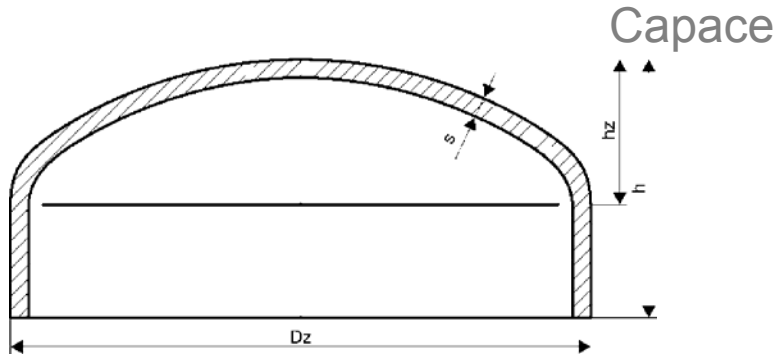
–

t  
i  
p  
u  
l

d  
e

m  
a  
t  
e  
r  
i  
a  
l  
,

– tipul documentelor de control conform cu EN10204.



## Capace conform DIN 2617

| Diametrul nominal | Diametrul exterior | Dimensiunea | Grosimea peretelui s mm /Dimensiunea hz/masa kg |    |      |         |    |      |         |    |      |
|-------------------|--------------------|-------------|---|----|------|---------|----|------|---------|----|------|
|                   |                    |             | Seria 2   |    |      | Seria 3 |    |      | Seria 4 |    |      |
| DN                | Dz                 | h           | s   | hz | masa | s       | hz | masa | s       | hz | masa |
|                   |                    |             |   |    |      |         |    |      |         |    |      |

|     |       |     |     |       |       |      |       |       |      |       |       |
|-----|-------|-----|-----|-------|-------|------|-------|-------|------|-------|-------|
| 15  | 21,3  | 25  | -   | -     | -     | 2,0  | 6,2   | 0,06  | 3,2  | 6,6   | 0,10  |
| 20  | 26,9  | 25  | -   | -     | -     | 2,3  | 7,7   | 0,08  | 3,2  | 8,0   | 0,11  |
| 25  | 33,7  | 38  | -   | -     | -     | 2,6  | 9,5   | 0,09  | 3,2  | 9,8   | 0,13  |
| 32  | 42,4  | 38  | -   | -     | -     | 2,6  | 11,8  | 0,10  | 3,6  | 12,1  | 0,14  |
| 40  | 48,3  | 38  | -   | -     | -     | 2,6  | 13,3  | 0,20  | 4,0  | 13,8  | 0,22  |
| 50  | 60,3  | 38  | -   | -     | -     | 2,9  | 16,4  | 0,28  | 4,5  | 17,0  | 0,30  |
| 65  | 76,1  | 38  | -   | -     | -     | 2,9  | 20,5  | 0,34  | 5,0  | 21,2  | 0,50  |
| 80  | 88,9  | 51  | -   | -     | -     | 3,2  | 23,8  | 0,53  | 5,6  | 24,7  | 0,67  |
| 100 | 114,3 | 64  | -   | -     | -     | 3,6  | 30,5  | 1,00  | 6,3  | 31,4  | 1,50  |
| 125 | 139,7 | 76  | -   | -     | -     | 4,0  | 37,1  | 1,14  | 6,3  | 37,9  | 1,60  |
| 150 | 168,3 | 89  | 4,0 | 44,4  | 1,63  | 4,5  | 44,6  | 2,65  | 7,1  | 45,5  | 3,55  |
| 200 | 219,1 | 102 | 4,5 | 57,5  | 2,86  | 6,3  | 58,2  | 5,50  | 8,0  | 58,8  | 6,70  |
| 250 | 273,0 | 127 | 5,0 | 71,4  | 5,00  | 6,3  | 71,9  | 6,30  | 8,8  | 72,8  | 8,80  |
| 300 | 323,9 | 152 | 5,6 | 84,6  | 7,80  | 7,1  | 85,2  | 9,90  | 10,0 | 86,2  | 14,00 |
| 350 | 355,6 | 165 | 5,6 | 92,7  | 9,40  | 8,0  | 93,6  | 13,50 | 11,0 | 94,7  | 18,50 |
| 400 | 406,4 | 178 | 6,3 | 105,9 | 13,30 | 8,8  | 106,8 | 18,60 | 12,5 | 108,2 | 26,50 |
| 450 | 457,0 | 203 | 6,3 | 118,8 | 17,00 | 10,0 | 120,2 | 27,00 | 14,2 | 121,7 | 38,50 |
| 500 | 508,0 | 229 | 6,3 | 131,8 | 21,10 | 11,0 | 133,6 | 36,80 | 16,0 | 135,4 | 54,00 |
| 600 | 610,0 | 267 | 6,3 | 157,8 | 30,00 | 12,5 | 160,1 | 60,00 | 17,5 | 161,9 | 83,00 |

Executie standard: materialul P265GH conform EN 10028-2.

Cum trebuie comandat:

- Capacul,
- numarul standardului DIN 2617,
- diametrul exterior Dz,

Note:

Capacele pot fi produse si din alte materiale.

Dimensiunile de mai sus sunt prezentate pe baza standardului

Aceasta nu inseamna ca ele sunt disponibile pentru a fi livrate



-

g  
r  
o  
s  
i  
m  
e  
a

p  
e  
r

e  
t  
e  
l  
u  
i  
,

–

t  
i  
p  
u  
l

d  
e

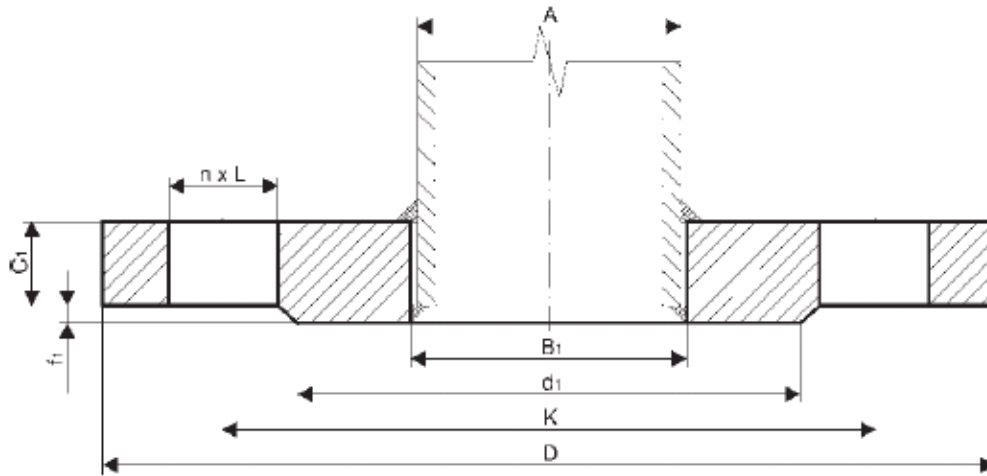
m  
a  
t  
e  
r  
i  
a  
l  
,

– tipul documentelor de control conform cu EN10204.



FLANSE PLATE CONFORM STANDADELOR ROMANESTI (STAS)

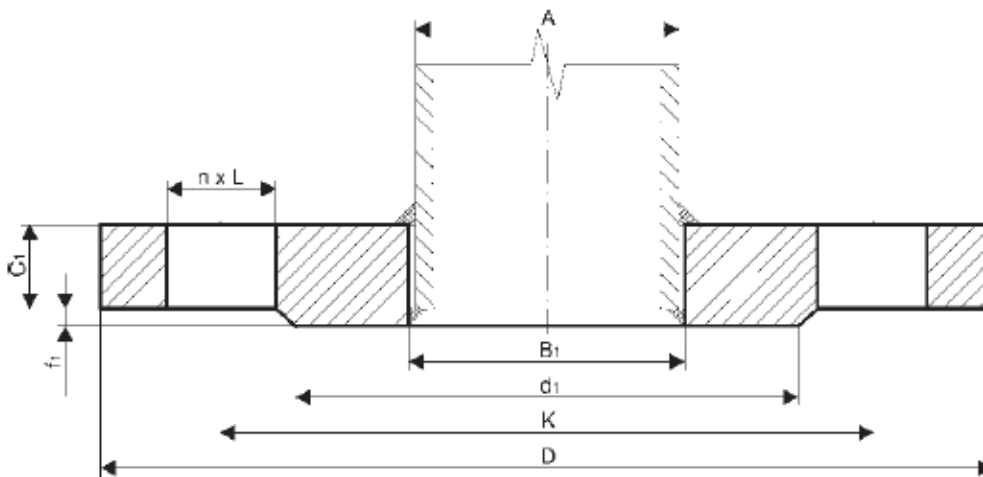
FLANSA PLATA 8012-84 PN6



| FLANSA PLATA STAS 8012-84 PN6 |       |      |     |     |   |    |    |    |         |          |       |
|-------------------------------|-------|------|-----|-----|---|----|----|----|---------|----------|-------|
| Diam. nominal DN              | Teava |      | B1  | D   | K | f1 | C1 | L  | Masa kg | Suruburi |       |
|                               | A     |      |     |     |   |    |    |    |         | n        | filet |
| 10                            | 14    | 14.5 | 75  | 50  |   | 2  | 10 | 12 | 0.25    | 4        | M10   |
| 15                            | 20    | 20.5 | 80  | 55  |   | 2  | 10 | 12 | 0.28    | 4        | M10   |
| 20                            | 25    | 25.5 | 90  | 65  |   | 2  | 10 | 12 | 0.44    | 4        | M10   |
| 25                            | 30    | 30.5 | 100 | 75  |   | 2  | 14 | 12 | 0.55    | 4        | M10   |
|                               | 34    | 34.5 |     |     |   |    |    |    | 0.53    |          |       |
| 32                            | 32    | 38.5 | 120 | 90  |   | 2  | 14 | 14 | 0.93    | 4        | M12   |
|                               | 42    | 42.5 |     |     |   |    |    |    | 0.90    |          |       |
| 40                            | 45    | 45.5 | 130 | 100 |   | 3  | 14 | 14 | 1.03    | 4        | M12   |
|                               | 48    | 48.5 |     |     |   |    |    |    | 1.00    |          |       |
| 50                            | 57    | 57.5 | 140 | 110 |   | 3  | 14 | 14 | 1.14    | 4        | M12   |
|                               | 60    | 60.5 |     |     |   |    |    |    | 1.11    |          |       |
| 65                            | 76    | 77   | 160 | 130 |   | 3  | 14 | 14 | 1.39    | 4        | M12   |
| 80                            | 89    | 90   | 190 | 150 |   | 3  | 16 | 18 | 2.29    | 4        | M16   |
| 100                           | 108   | 109  | 210 | 170 |   | 3  | 16 | 18 | 2.66    | 4        | M16   |
|                               | 114   | 115  |     |     |   |    |    |    | 2.53    |          |       |
| 125                           | 133   | 134  | 240 | 200 |   | 3  | 18 | 18 | 3.68    | 8        | M16   |
|                               | 140   | 144  |     |     |   |    |    |    | 3.46    |          |       |
| 150                           | 159   | 160  | 265 | 225 |   | 3  | 20 | 18 | 4.68    | 8        | M16   |

|            |       |            |     |     |  |   |    |    |      |    |     |
|------------|-------|------------|-----|-----|--|---|----|----|------|----|-----|
|            | 168   | <b>169</b> |     |     |  |   |    |    | 4.32 |    |     |
| <b>200</b> | 219   | <b>220</b> | 320 | 280 |  | 3 | 22 | 18 | 6.35 | 8  | M16 |
| <b>250</b> | 273.0 | <b>274</b> | 375 | 335 |  | 3 | 24 | 18 | 8.39 | 12 | M16 |
| <b>300</b> | 324   | <b>325</b> | 440 | 395 |  | 4 | 24 | 22 | 10.8 | 12 | M20 |
| <b>350</b> | 356   | <b>357</b> | 490 | 445 |  | 4 | 26 | 22 | 15.6 | 12 | M20 |
|            | 377   | <b>378</b> |     |     |  |   |    |    | 13.1 |    |     |
| <b>400</b> | 406   | <b>408</b> | 540 | 495 |  | 4 | 28 | 22 | 18.7 | 16 | M20 |

• **Smart Solutions Technology srl**  
**FLANSA PLATA STAS 8013-84 PN10**



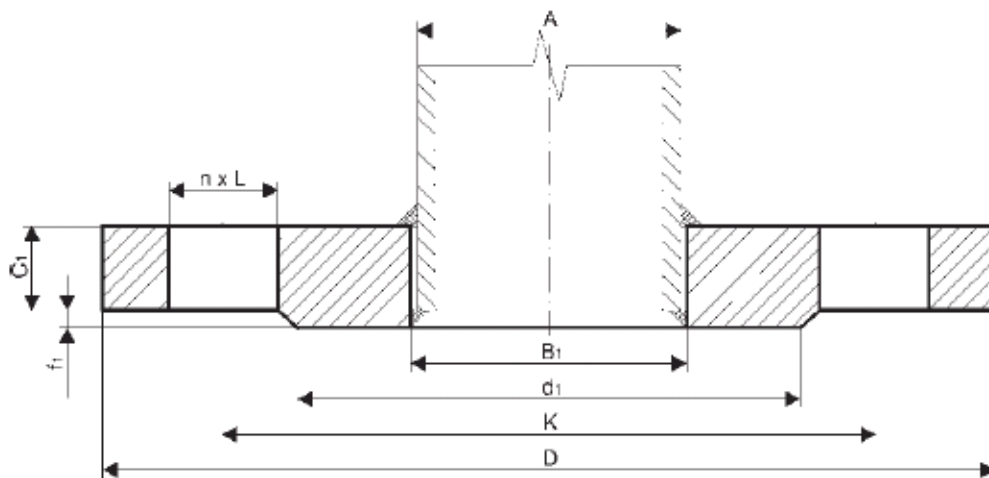
| FLANSA PLATA STAS 8013-84 PN10 |       |             |    |     |     |     |    |    |    |         |          |       |
|--------------------------------|-------|-------------|----|-----|-----|-----|----|----|----|---------|----------|-------|
| Diam. nominal DN               | Teava |             | B1 | D   | K   | d1  | f1 | C1 | L  | Masa kg | Suruburi |       |
|                                | A     |             |    |     |     |     |    |    |    |         | n        | filet |
| <b>10</b>                      | 14    | <b>14.5</b> |    | 90  | 60  | 42  | 2  | 12 | 14 | 0.45    | 4        | M12   |
| <b>15</b>                      | 20.0  | <b>20.5</b> |    | 95  | 65  | 47  | 2  | 12 | 14 | 0.5     | 4        | M12   |
| <b>20</b>                      | 25.0  | <b>25.5</b> |    | 105 | 75  | 58  | 2  | 14 | 14 | 0.74    | 4        | M12   |
| <b>25</b>                      | 30    | <b>30.5</b> |    | 115 | 85  | 68  | 2  | 14 | 14 | 0.88    | 4        | M12   |
|                                | 34    | <b>34.5</b> |    |     |     |     |    |    |    | 0.86    |          |       |
| <b>32</b>                      | 32    | <b>38.5</b> |    | 140 | 100 | 78  | 2  | 16 | 18 | 1.5     | 4        | M16   |
|                                | 42    | <b>42.5</b> |    |     |     |     |    |    |    | 1.47    |          |       |
| <b>40</b>                      | 45    | <b>45.5</b> |    | 150 | 110 | 88  | 3  | 16 | 18 | 1.64    | 4        | M16   |
|                                | 48    | <b>48.5</b> |    |     |     |     |    |    |    | 1.61    |          |       |
| <b>50</b>                      | 57    | <b>57.5</b> |    | 165 | 125 | 102 | 3  | 18 | 18 | 2.22    | 4        | M16   |
|                                | 60    | <b>60.5</b> |    |     |     |     |    |    |    | 2.18    |          |       |

|            |       |            |     |     |     |   |    |    |      |    |     |
|------------|-------|------------|-----|-----|-----|---|----|----|------|----|-----|
| <b>65</b>  | 76    | <b>77</b>  | 185 | 145 | 122 | 3 | 18 | 18 | 2.66 | 8  | M16 |
| <b>80</b>  | 89    | <b>90</b>  | 200 | 160 | 133 | 3 | 20 | 18 | 3.27 | 8  | M16 |
| <b>100</b> | 108   | <b>109</b> | 220 | 180 | 158 | 3 | 22 | 18 | 4.16 | 8  | M16 |
|            | 114   | <b>115</b> |     |     |     |   |    |    | 3.97 |    |     |
| <b>125</b> | 133   | <b>134</b> | 250 | 210 | 184 | 3 | 24 | 18 | 5.75 | 8  | M16 |
|            | 140   | <b>144</b> |     |     |     |   |    |    | 5.47 |    |     |
| <b>150</b> | 159   | <b>160</b> | 285 | 240 | 212 | 3 | 24 | 18 | 7.05 | 8  | M16 |
|            | 168   | <b>169</b> |     |     |     |   |    |    | 6.67 |    |     |
| <b>200</b> | 219   | <b>220</b> | 340 | 295 | 268 | 3 | 26 | 22 | 9.42 | 8  | M20 |
| <b>250</b> | 273.0 | <b>274</b> | 395 | 350 | 320 | 3 | 28 | 22 | 12.1 | 12 | M20 |
| <b>300</b> | 324   | <b>325</b> | 445 | 400 | 370 | 4 | 28 | 22 | 13.6 | 12 | M20 |
| <b>350</b> | 356   | <b>357</b> | 505 | 460 | 430 | 4 | 30 | 22 | 20.6 | 16 | M20 |
|            | 377   | <b>378</b> |     |     |     |   |    |    | 17.9 |    |     |
| <b>400</b> | 406   | <b>408</b> | 565 | 515 | 482 | 4 | 32 | 26 | 16.1 | 16 | M24 |
| <b>500</b> | 508   | <b>510</b> | 670 | 620 | 585 | 4 | 34 | 26 | 34.4 | 20 | M24 |
| <b>600</b> | 609.6 | <b>612</b> | 780 | 725 | 685 | 5 | 36 | 30 | 38.6 | 20 | M27 |

Smart Solutions Technology SRL

45

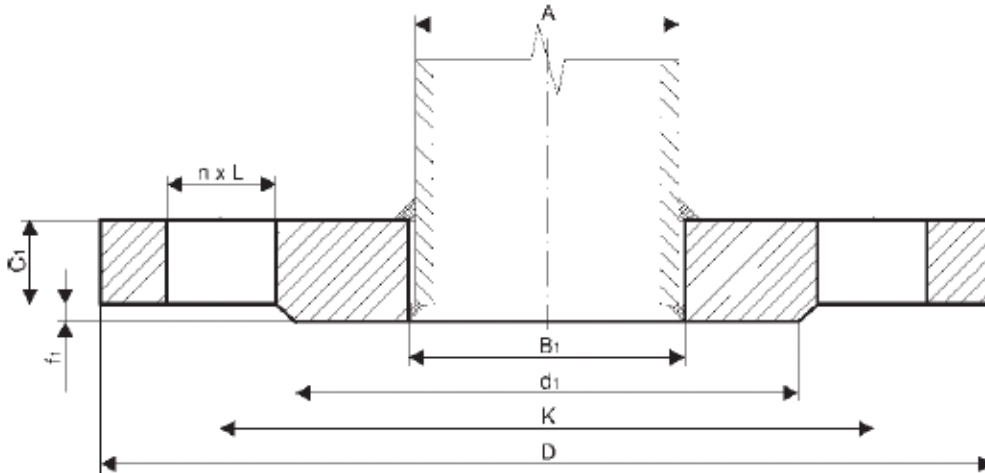
## FLANSA PLATA STAS 8014-84 PN16



FLANSA PLATA STAS 8014-84 PN16

|       |       |  |          |
|-------|-------|--|----------|
| Diam. | Teava |  | Suruburi |
|-------|-------|--|----------|

|            | A     |             | B1   | D   | K   | d1  | f1 | C1 | L  | Masa<br>kg | n  | filet |
|------------|-------|-------------|------|-----|-----|-----|----|----|----|------------|----|-------|
| <b>10</b>  | 14    | <b>14.5</b> |      | 90  | 60  | 42  | 2  | 12 | 14 | 0.45       | 4  | M12   |
| <b>15</b>  | 20.0  | <b>20.5</b> |      | 95  | 65  | 47  | 2  | 12 | 14 | 0.5        | 4  | M12   |
| <b>20</b>  | 25.0  | <b>25.5</b> |      | 105 | 75  | 58  | 2  | 14 | 14 | 0.74       | 4  | M12   |
| <b>25</b>  | 30    | <b>30.5</b> |      | 115 | 85  | 68  | 2  | 14 | 14 | 0.88       | 4  | M12   |
|            | 34    | <b>34.5</b> | 0.86 |     |     |     |    |    |    |            |    |       |
| <b>32</b>  | 32    | <b>38.5</b> |      | 140 | 100 | 78  | 2  | 16 | 18 | 1.5        | 4  | M16   |
|            | 42    | <b>42.5</b> | 1.47 |     |     |     |    |    |    |            |    |       |
| <b>40</b>  | 45    | <b>45.5</b> |      | 150 | 110 | 88  | 3  | 16 | 18 | 1.64       | 4  | M16   |
|            | 48    | <b>48.5</b> | 1.61 |     |     |     |    |    |    |            |    |       |
| <b>50</b>  | 57    | <b>57.5</b> |      | 165 | 125 | 102 | 3  | 18 | 18 | 2.22       | 4  | M16   |
|            | 60    | <b>60.5</b> | 2.18 |     |     |     |    |    |    |            |    |       |
| <b>65</b>  | 76    | <b>77</b>   |      | 185 | 145 | 122 | 3  | 18 | 18 | 2.66       | 8  | M16   |
| <b>80</b>  | 89    | <b>90</b>   |      | 200 | 160 | 133 | 3  | 20 | 18 | 3.27       | 8  | M16   |
| <b>100</b> | 108   | <b>109</b>  |      | 220 | 180 | 158 | 3  | 22 | 18 | 4.16       | 8  | M16   |
|            | 114   | <b>115</b>  | 3.97 |     |     |     |    |    |    |            |    |       |
| <b>125</b> | 133   | <b>134</b>  |      | 250 | 210 | 184 | 3  | 24 | 18 | 5.75       | 8  | M16   |
|            | 140   | <b>144</b>  | 5.47 |     |     |     |    |    |    |            |    |       |
| <b>150</b> | 159   | <b>160</b>  |      | 285 | 240 | 212 | 3  | 24 | 18 | 7.05       | 8  | M16   |
|            | 168   | <b>169</b>  | 6.67 |     |     |     |    |    |    |            |    |       |
| <b>200</b> | 219   | <b>220</b>  |      | 340 | 295 | 268 | 3  | 26 | 22 | 9.13       | 12 | M20   |
| <b>250</b> | 273.0 | <b>274</b>  |      | 405 | 355 | 320 | 3  | 32 | 26 | 14.9       | 12 | M24   |
| <b>300</b> | 324   | <b>325</b>  |      | 460 | 410 | 370 | 4  | 32 | 26 | 17.8       | 12 | M24   |
| <b>350</b> | 356   | <b>357</b>  |      | 520 | 470 | 430 | 4  | 36 | 26 | 28.2       | 16 | M24   |
|            | 377   | <b>378</b>  | 24.8 |     |     |     |    |    |    |            |    |       |
| <b>400</b> | 406   | <b>408</b>  |      | 580 | 525 | 482 | 4  | 38 | 30 | 34.6       | 16 | M27   |
| <b>500</b> | 508   | <b>510</b>  |      | 715 | 650 | 585 | 4  | 44 | 33 | 59.3       | 20 | M30   |
| <b>600</b> | 609.6 | <b>612</b>  |      | 840 | 770 | 685 | 5  | 48 | 36 | 79.0       | 20 | M33   |



**FLANSA PLATA STAS 8014-84 PN25**

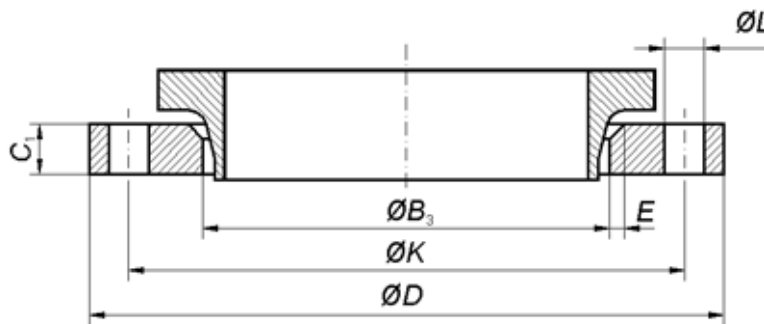
| Diam. nominal DN | Teava |      |     |     |     |    |    |    |         | Suruburi |       |
|------------------|-------|------|-----|-----|-----|----|----|----|---------|----------|-------|
|                  | A     | B1   | D   | K   | d1  | f1 | C1 | L  | Masa kg | n        | filet |
| 10               | 14    | 14.5 | 90  | 60  | 42  | 2  | 14 | 14 | 0.54    | 4        | M12   |
| 15               | 20.0  | 20.5 | 95  | 65  | 47  | 2  | 14 | 14 | 0.61    | 4        | M12   |
| 20               | 25.0  | 25.5 | 105 | 75  | 58  | 2  | 16 | 14 | 0.86    | 4        | M12   |
| 25               | 30    | 30.5 | 115 | 85  | 68  | 2  | 16 | 14 | 1.03    | 4        | M12   |
|                  | 34    | 34.5 |     |     |     |    |    |    | 1.01    |          |       |
| 32               | 32    | 38.5 | 140 | 100 | 78  | 2  | 18 | 18 | 1.71    | 4        | M16   |
|                  | 42    | 42.5 |     |     |     |    |    |    | 1.68    |          |       |
| 40               | 45    | 45.5 | 150 | 110 | 88  | 3  | 18 | 18 | 1.88    | 4        | M16   |
|                  | 48    | 48.5 |     |     |     |    |    |    | 1.74    |          |       |
| 50               | 57    | 57.5 | 165 | 125 | 102 | 3  | 20 | 18 | 2.50    | 4        | M16   |
|                  | 60    | 60.5 |     |     |     |    |    |    | 2.45    |          |       |
| 65               | 76    | 77   | 185 | 145 | 122 | 3  | 24 | 18 | 3.49    | 8        | M16   |
| 80               | 89    | 90   | 200 | 160 | 133 | 3  | 26 | 18 | 4.35    | 8        | M16   |
| 100              | 108   | 109  | 235 | 190 | 158 | 3  | 26 | 22 | 5.86    | 8        | M20   |
|                  | 114   | 115  |     |     |     |    |    |    | 5.64    |          |       |
| 125              | 133   | 134  | 270 | 220 | 184 | 3  | 28 | 26 | 7.92    | 8        | M24   |
|                  | 140   | 144  |     |     |     |    |    |    | 7.62    |          |       |
| 150              | 159   | 160  | 300 | 250 | 212 | 3  | 30 | 26 | 10.22   | 8        | M24   |
|                  | 168   | 169  |     |     |     |    |    |    | 9.67    |          |       |
| 200              | 219   | 220  | 360 | 310 | 278 | 3  | 32 | 26 | 13.6    | 12       | M24   |
| 250              | 273.0 | 274  | 425 | 370 | 335 | 3  | 36 | 30 | 20.0    | 12       | M27   |
| 300              | 324   | 325  | 485 | 430 | 390 | 4  | 40 | 30 | 26.7    | 16       | M27   |
| 350              | 356   | 357  | 555 | 490 | 450 | 4  | 40 | 33 | 47.1    | 16       | M30   |
|                  | 377   | 378  |     |     |     |    |    |    | 37.9    |          |       |
| 400              | 406   | 408  | 620 | 550 | 505 | 4  | 48 | 36 | 55.9    | 16       | M33   |
| 500              | 508   | 510  | 730 | 660 | 615 | 4  | 54 | 36 | 79.0    | 20       | M33   |

## Smart Solutions Technology SRL

47

### FLANSA LIBERA PENTRU TEVI PEHD (UNI 6090)

### FLANSA LIBERA (OL) PN16



| FLANSA LIBERA PENTRU TEVI PEHD UNI 6090 PN16 |     |     |                |     |   |  |   |    |    |          |    |       |
|--|-----|-----|----------------|-----|---|--|---|----|----|----------|----|-------|
| DE   | dn  |     |                |     |   |  |   |    |    | Suruburi |    |       |
|  |     |     | B <sub>3</sub> | D   | K |  | E | C1 | L  | Masa kg  | n  | filet |
| 25   | 20  | 34  | 105            | 75  |   |  | 2 | 14 | 14 | 0.91     | 4  | M12   |
| 32   | 25  | 42  | 115            | 85  |   |  | 2 | 14 | 14 | 1.07     | 4  | M12   |
| 40   | 32  | 51  | 140            | 100 |   |  | 2 | 16 | 18 | 1.79     | 4  | M16   |
| 50   | 40  | 62  | 150            | 110 |   |  | 3 | 16 | 18 | 1.75     | 4  | M16   |
| 63   | 50  | 78  | 165            | 125 |   |  | 3 | 16 | 18 | 2.07     | 4  | M16   |
| 75   | 65  | 92  | 185            | 145 |   |  | 3 | 16 | 18 | 2.44     | 4  | M16   |
| 90   | 80  | 108 | 200            | 160 |   |  | 3 | 18 | 18 | 3.02     | 8  | M16   |
| 110  | 100 | 128 | 220            | 180 |   |  | 3 | 18 | 18 | 3.43     | 8  | M16   |
| 125  | 100 | 135 | 220            | 180 |   |  | 3 | 18 | 18 | 3.25     | 8  | M16   |
| 140  | 125 | 158 | 250            | 210 |   |  | 3 | 18 | 18 | 3.9      | 8  | M16   |
| 160  | 150 | 178 | 285            | 240 |   |  | 3 | 18 | 22 | 5.34     | 8  | M20   |
| 180  | 150 | 188 | 285            | 240 |   |  | 3 | 18 | 22 | 5.1      | 8  | M20   |
| 200  | 200 | 235 | 340            | 295 |   |  | 3 | 22 | 22 | 7.27     | 12 | M20   |
| 225  | 200 | 238 | 340            | 295 |   |  | 3 | 22 | 22 | 7.1      | 12 | M20   |
| 250  | 250 | 288 | 405            | 355 |   |  | 3 | 26 | 26 | 9.83     | 12 | M24   |
| 280  | 250 | 294 | 405            | 355 |   |  | 3 | 26 | 26 | 9.83     | 12 | M24   |
| 315  | 300 | 338 | 460            | 410 |   |  | 4 | 28 | 26 | 12.7     | 12 | M24   |

|            |            |            |            |            |  |          |           |           |              |           |            |
|------------|------------|------------|------------|------------|--|----------|-----------|-----------|--------------|-----------|------------|
| <b>355</b> | <b>350</b> | <b>376</b> | <b>520</b> | <b>470</b> |  | <b>4</b> | <b>30</b> | <b>26</b> | <b>17.19</b> | <b>16</b> | <b>M24</b> |
| <b>400</b> | <b>400</b> | <b>430</b> | <b>580</b> | <b>525</b> |  | <b>4</b> | <b>35</b> | <b>30</b> | <b>25.19</b> | <b>16</b> | <b>M27</b> |
| <b>450</b> | <b>500</b> | <b>517</b> | <b>715</b> | <b>650</b> |  | <b>4</b> | <b>36</b> | <b>33</b> | <b>35.24</b> | <b>20</b> | <b>M30</b> |
| <b>500</b> | <b>500</b> | <b>533</b> | <b>715</b> | <b>650</b> |  | <b>4</b> | <b>36</b> | <b>33</b> | <b>31.69</b> | <b>20</b> | <b>M30</b> |
| <b>560</b> | <b>600</b> | <b>618</b> | <b>840</b> | <b>770</b> |  | <b>4</b> | <b>38</b> | <b>36</b> | <b>46.5</b>  | <b>20</b> | <b>M33</b> |
| <b>630</b> | <b>600</b> | <b>645</b> | <b>840</b> | <b>770</b> |  | <b>4</b> | <b>38</b> | <b>36</b> | <b>40.03</b> | <b>20</b> | <b>M33</b> |

